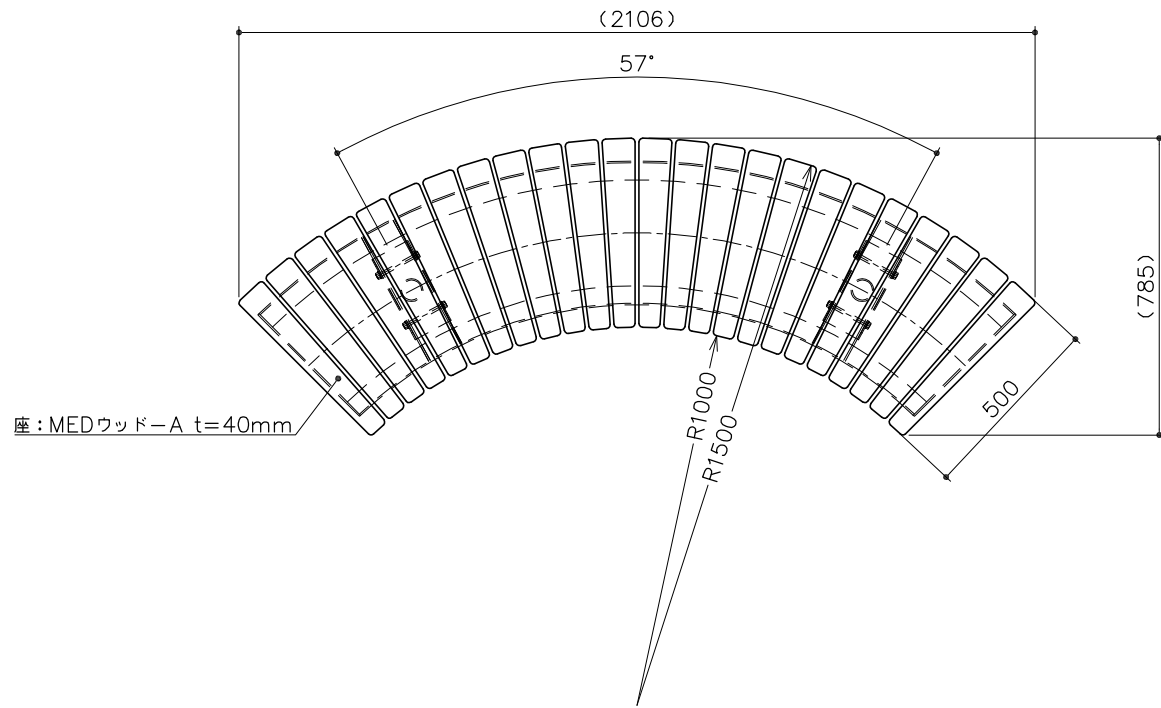
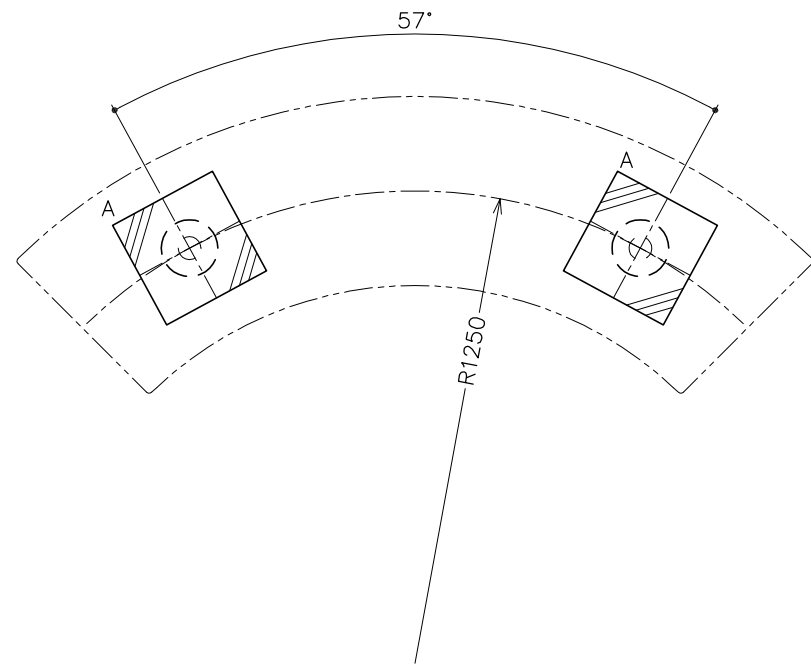


平面図  
S= 1:20



基礎平面図  
S= 1:20



PG10-BE049

サークルベンチ 3000φ (スチール脚)

S=図示 (DUE)

特記事項(5)

塗装 下地: ジンクロメートメッキ  
下塗: 特殊エポキシ樹脂系プライマー塗装  
仕上: [合成樹脂高温焼付塗装]  
[合成樹脂常温乾燥塗装]

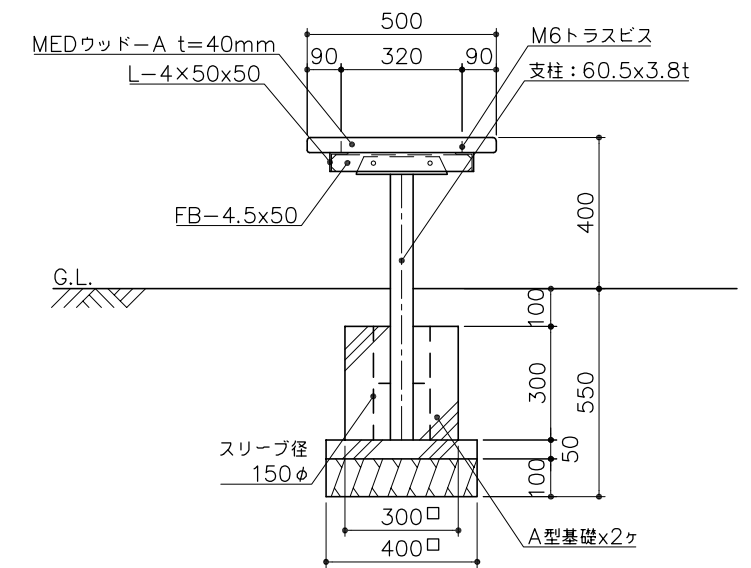
ボルト・ナットは、全てステンレスとする。

座板は、MEDウッド-Aとする。

製品は、ISO9001・ISO14001両規格認証取得企業で製造された製品とする。

製品は、(一社)日本公園施設業協会・団体賠償責任保険に加入した製品とする。

側面図  
S= 1:20



平面図  
S= 1:20

※4ヶ使用、円形タイプ

PG10-BE049

サークルベンチ 3000φ (スチール脚)  
S=図示 (DUE)

特記事項(5)

塗装 下地: ジンクロメートメッキ  
下塗: 特殊エポキシ樹脂系プライマー塗装  
仕上: [合成樹脂高温焼付塗装]  
[合成樹脂常温乾燥塗装]

ボルト・ナットは、全てステンレスとする。

座板は、MEDウッド-Aとする。

製品は、ISO9001・ISO14001両規格認証取得企業で製造された製品とする。

製品は、(一社)日本公園施設業協会・団体賠償責任保険に加入した製品とする。

