

PG10-BE052

サークルベンチ 4000φ (スチール脚)

S=図示 (BBDU)

特記事項(3)

塗装 下地: ジンクロメートメッキ
下塗: 特殊エポキシ樹脂系プライマー 1回塗
仕上: [合成樹脂高温焼付塗装] 2回塗
合成樹脂常温乾燥塗装

ボルト・ナットは、全てステンレスとする。

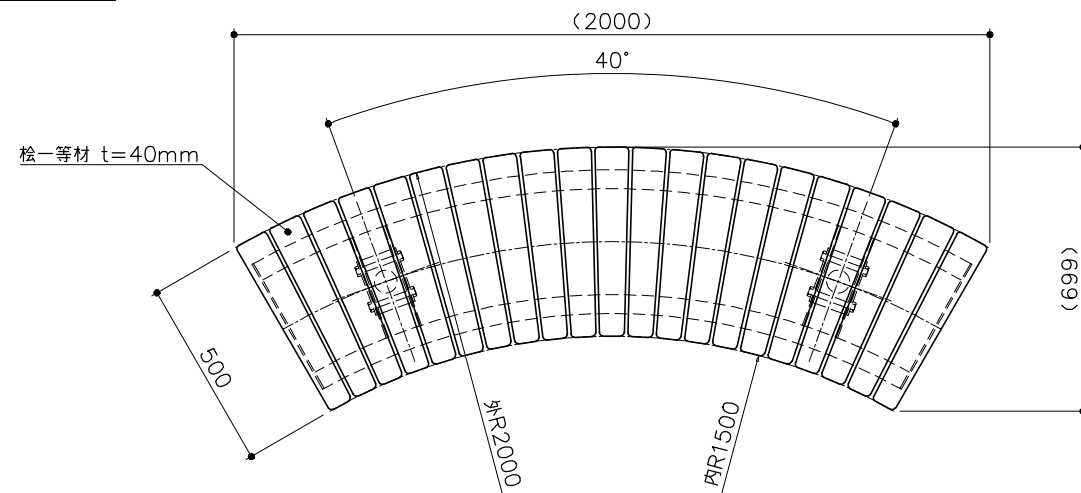
座板は桧一等材とし、防虫防腐剤加圧注入処理後、撥水性T-WPステイン塗装仕上とする。

製品は、ISO9001・ISO14001両規格認証取得企業で製造された製品とする。

製品は、(一社)日本公園施設業協会・団体賠償責任保険に加入した製品とする。

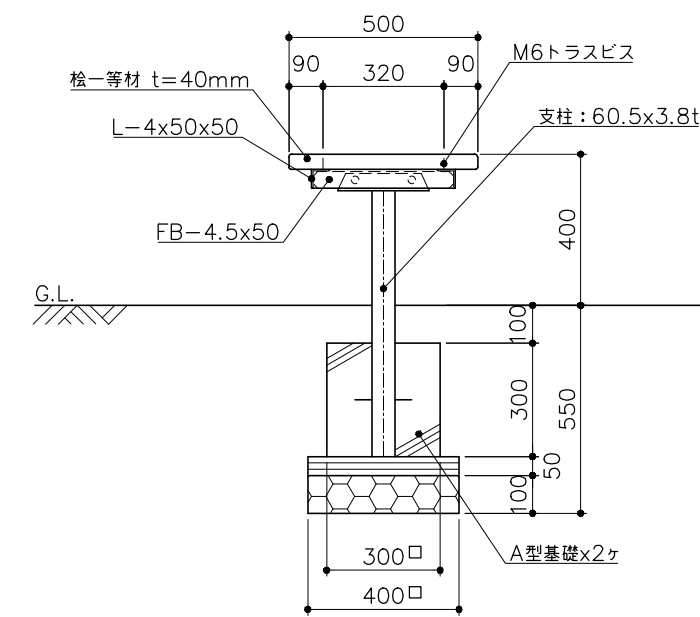
平面図

S= 1:20



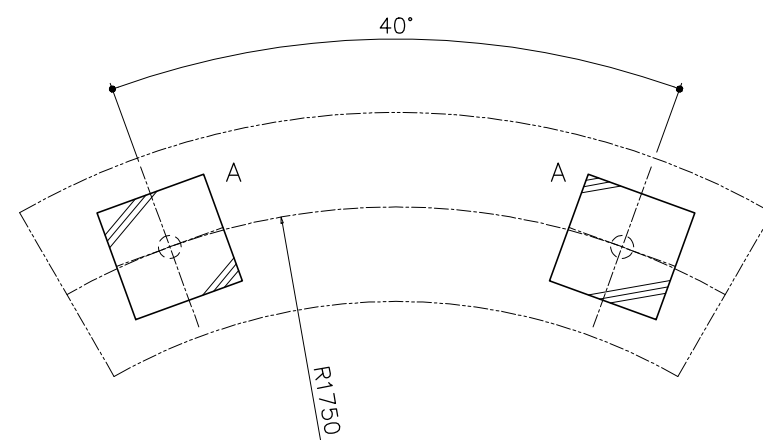
側面図

S= 1:20



基礎平面図

S= 1:20



配置図
S= 1:20

※6ヶ使用、円形タイプ

PG10-BE052

サークルベンチ 4000φ (スチール脚)

S=図示 (ABDU)

特記事項(3)

塗装 下地: ジンクロメートメッキ
 下塗: 特殊エポキシ樹脂系プライマー 1回塗
 仕上: [合成樹脂高温焼付塗装] 2回塗
 [合成樹脂常温乾燥塗装]

ボルト・ナットは、全てステンレスとする。
 座板は松一等材とし、防虫防腐剤加圧注入処理後、撥水性T-WPステイン塗装仕上とする。
 製品は、ISO9001・ISO14001両規格認証取得企業で製造された製品とする。
 製品は、(一社)日本公園施設業協会・団体賠償責任保険に加入した製品とする。

