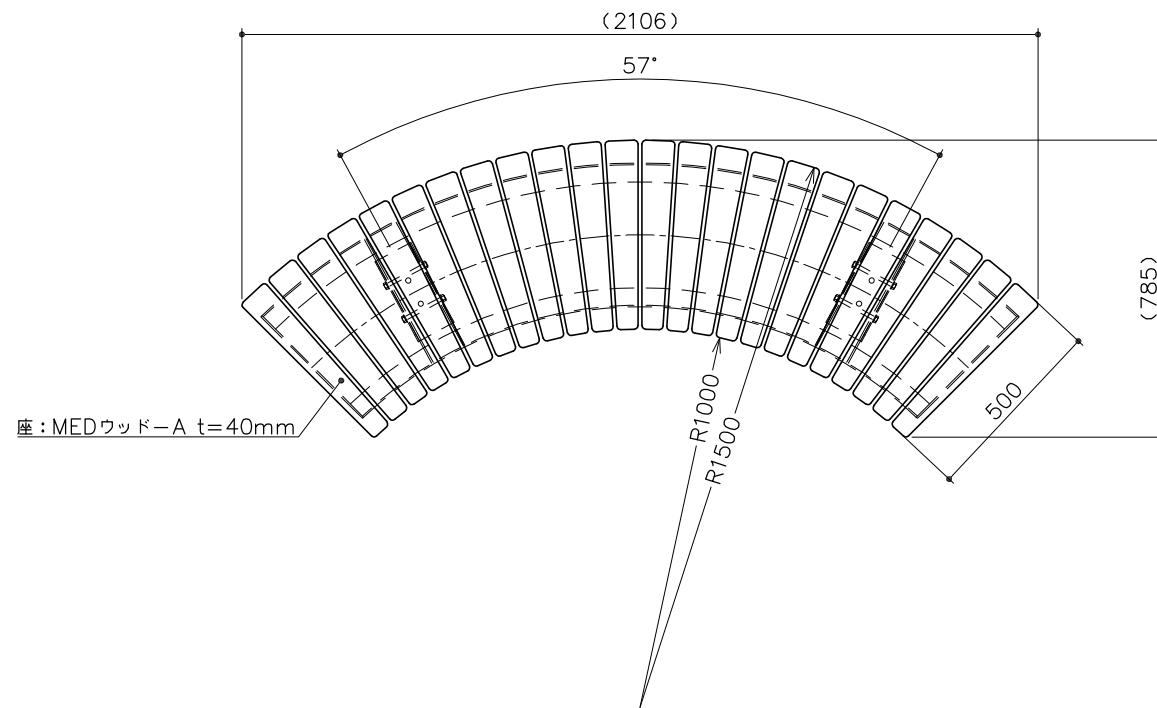
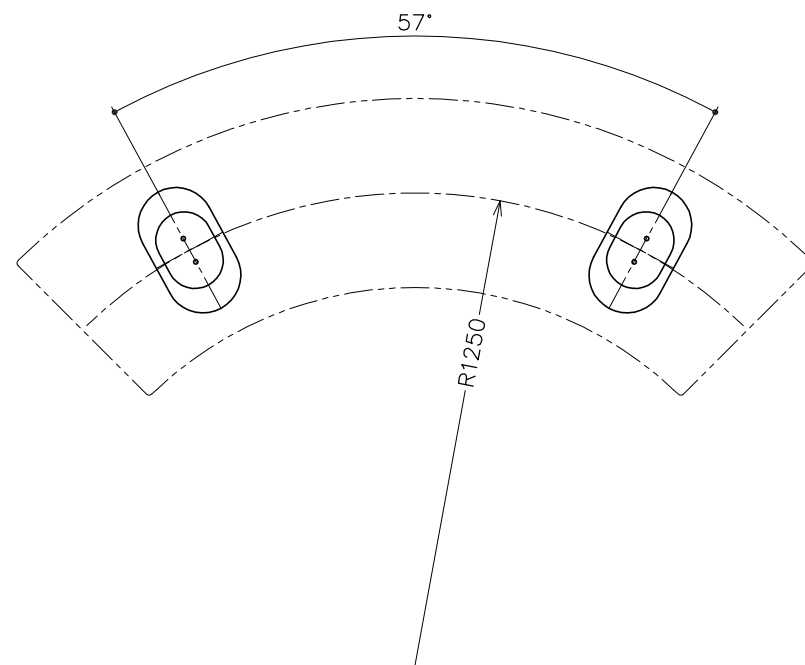


平面図
S= 1:20



基礎平面図
S= 1:20



PG10-BE053

サークルベンチ 3000φ (PC脚)
S=図示 (UGE)

特記事項(6)

塗装 下地: ジンクロメートメッキ
下塗: 特殊エポキシ樹脂系プライマー塗装
仕上: [合成樹脂高温焼付塗装]
[合成樹脂常温乾燥塗装]

ボルト・ナットは、全てステンレスとする。

座板は、MEDウッド-Aとする。

製品は、ISO9001・ISO14001両規格認証取得企業で製造された製品とする。

製品は、(一社)日本公園施設業協会・団体賠償責任保険に加入した製品とする。

側面図
S= 1:20

