

サイン

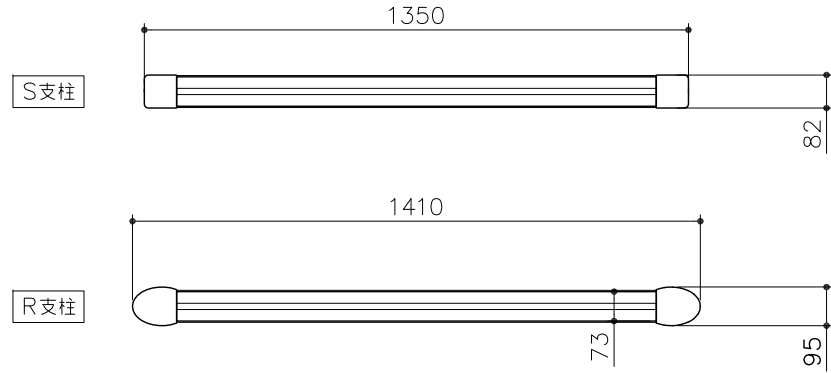
S=図示 (T)

特記事項 (O)

製品は、(社)日本公園施設業協会・団体賠償責任保険に加入した製品とする。

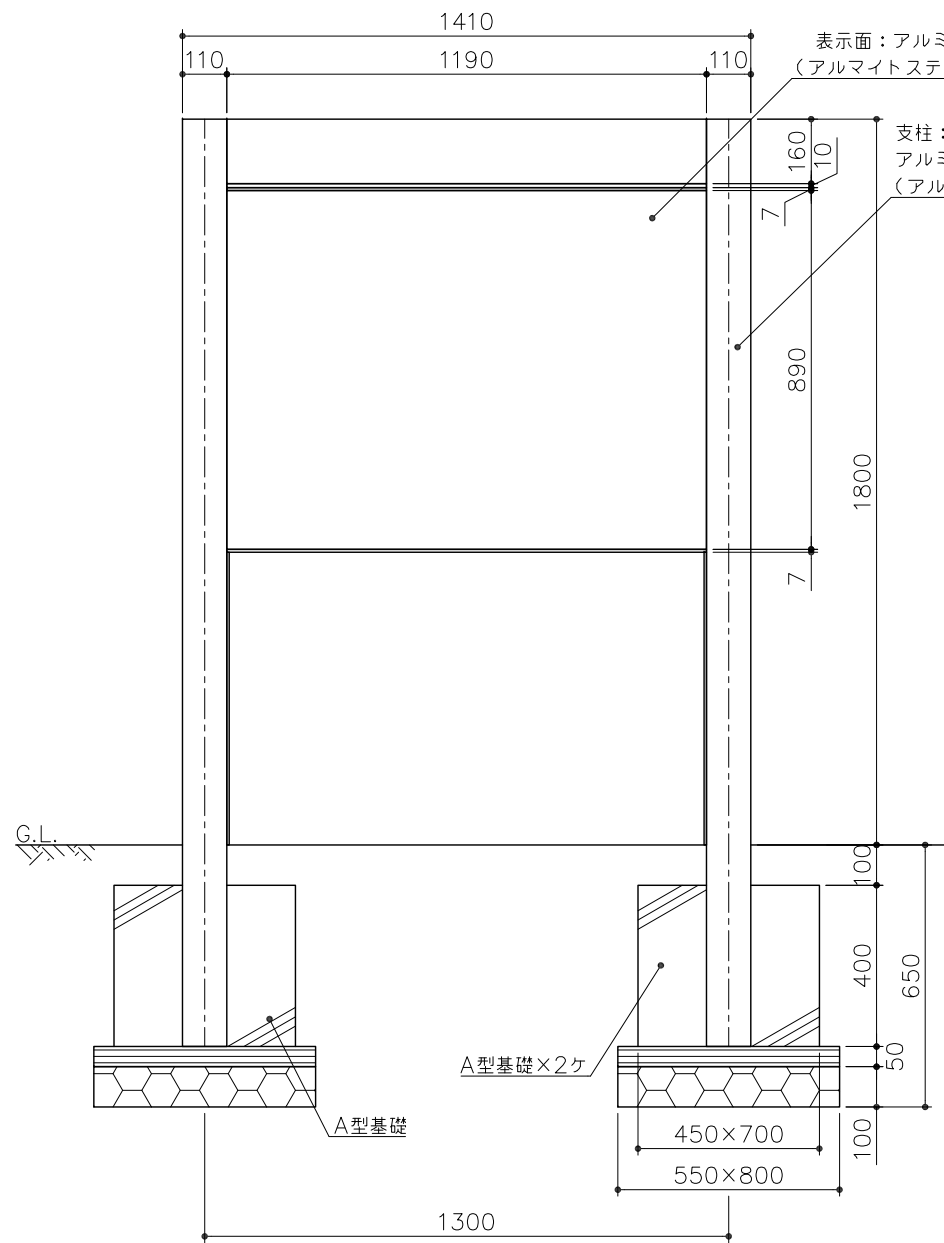
平面図

S= 1:20



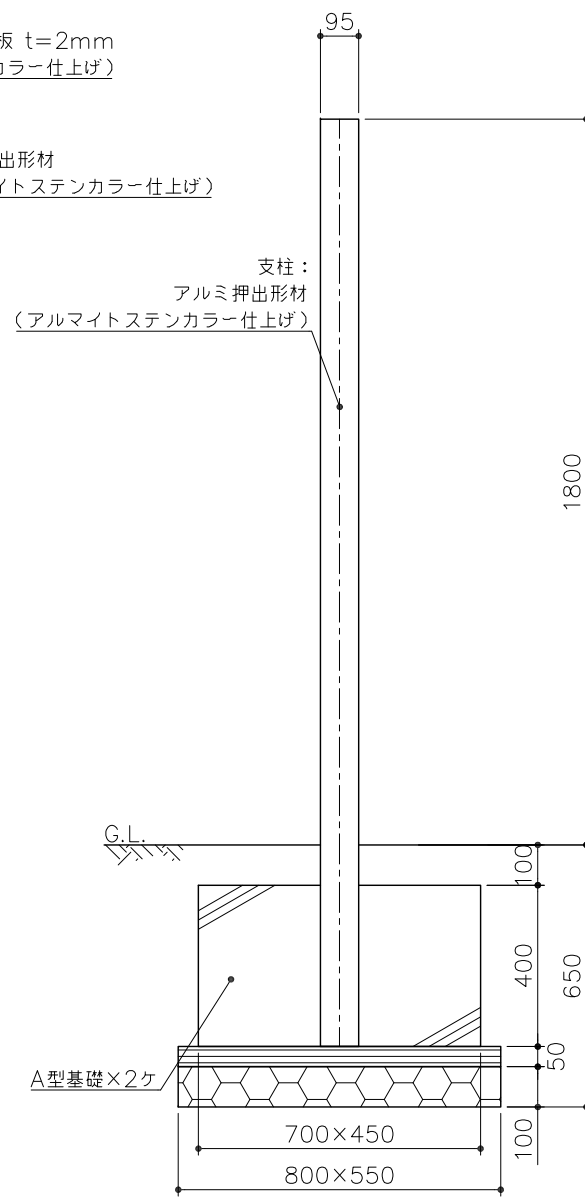
立面図

S= 1:20



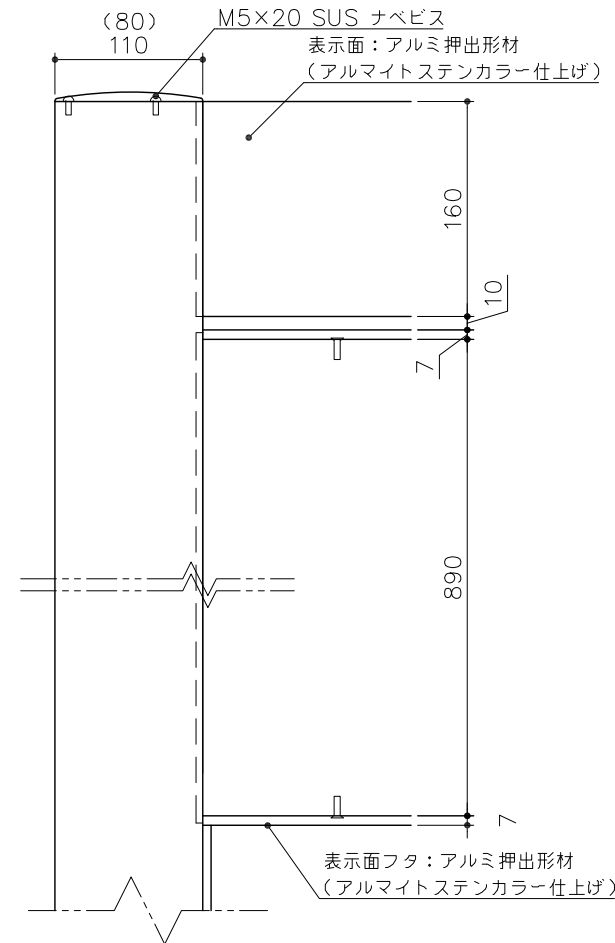
側面図

S= 1:20



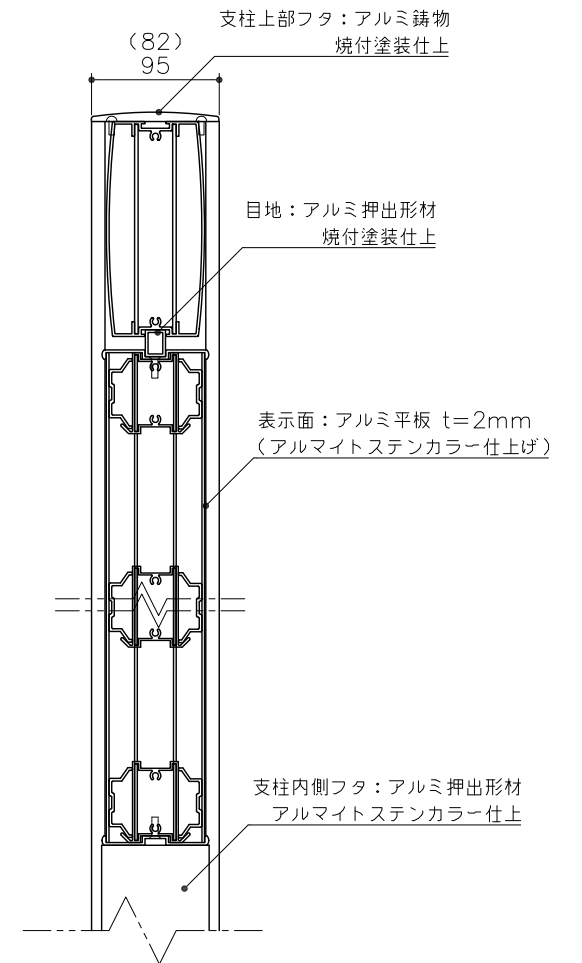
立面詳細図

S= 1:6



側断面図

S= 1:6



支柱詳細図

S= 1:6

