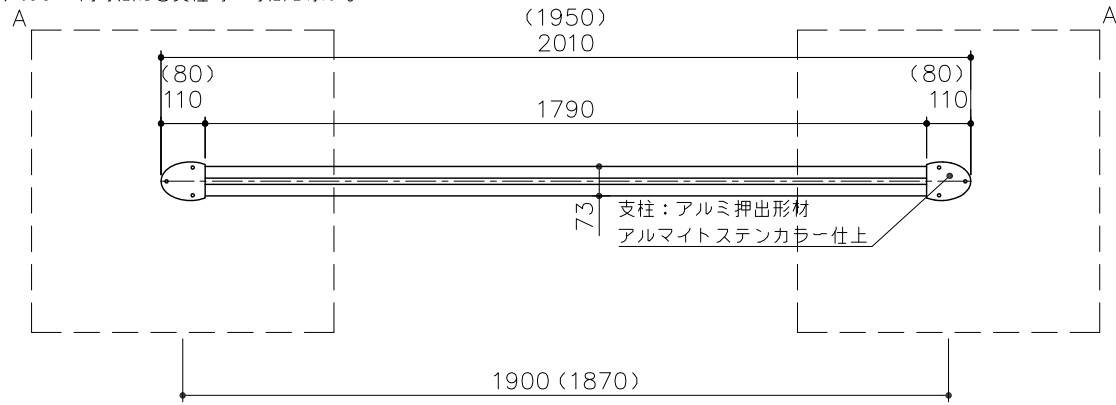


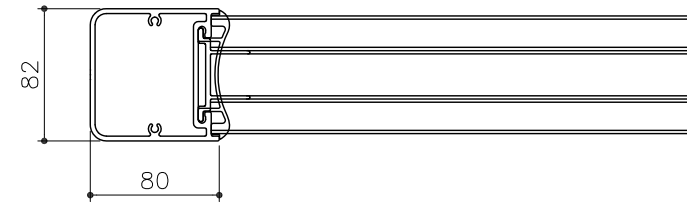
平面図
S= 1:20

※（）カッコ内寸法はS支柱時の寸法を示す。



平面図
S= 1:5

S支柱



PG10-B-6

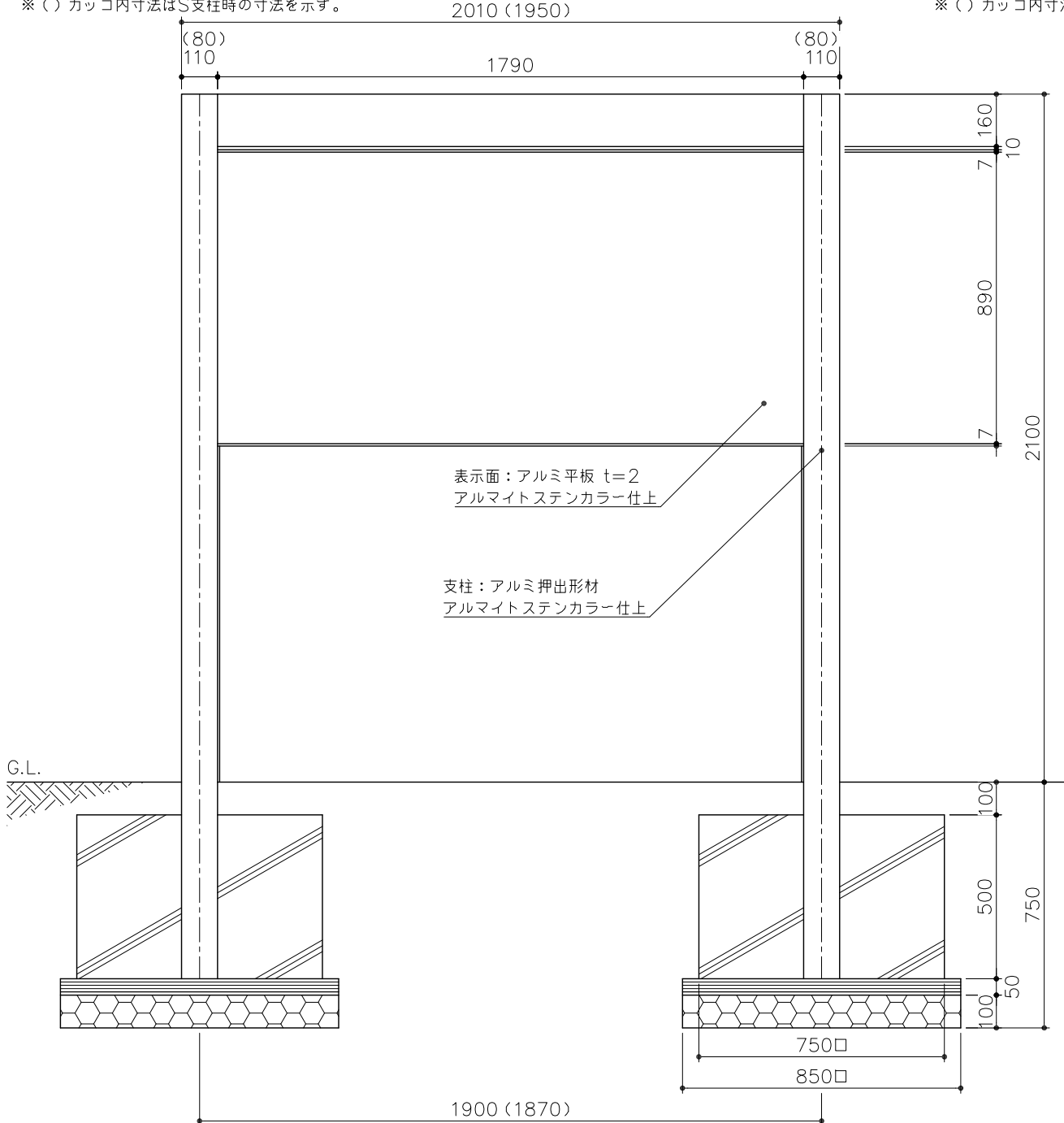
サイン
S=図示 (m)

特記事項(0)

製品は、(社)日本公園施設業協会・団体賠償責任保険に加入した製品とする。

立面図
S= 1:20

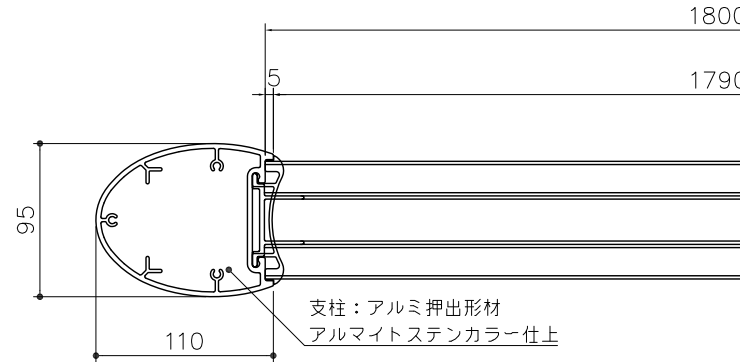
※（）カッコ内寸法はS支柱時の寸法を示す。



側面図
S= 1:20

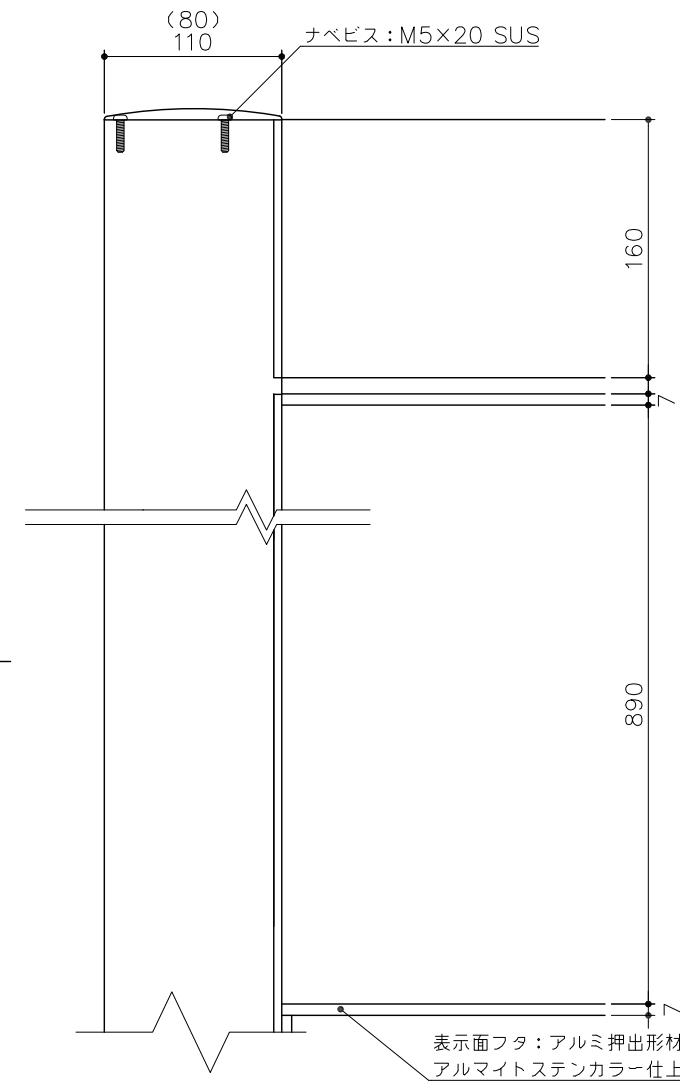
※（）カッコ内寸法はS支柱時の寸法を示す。

R支柱



正面図
S= 1:5

※（）カッコ内寸法はS支柱時の寸法を示す。



側断面図
S= 1:5

※（）カッコ内寸法はS支柱時の寸法を示す。

