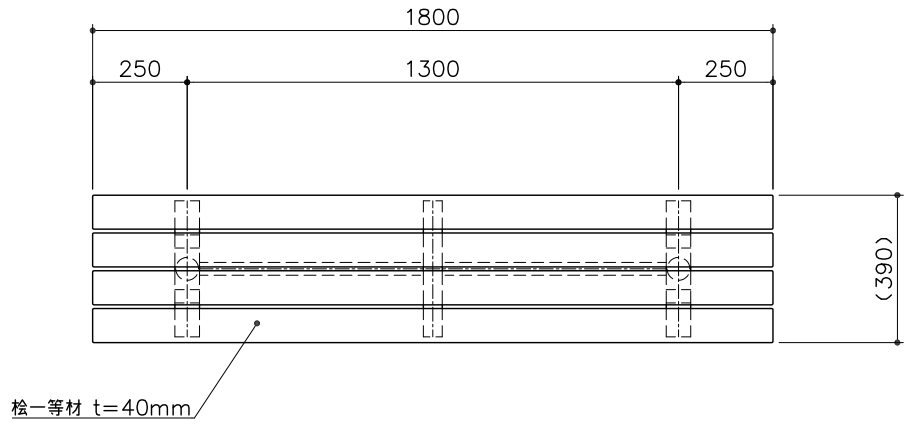
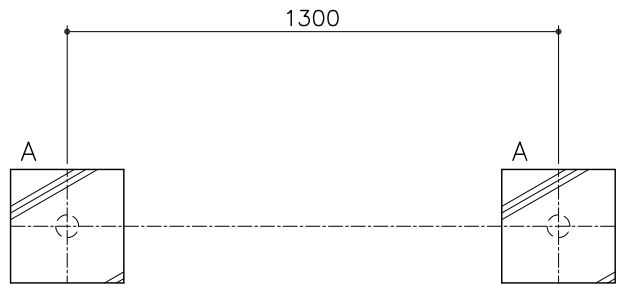


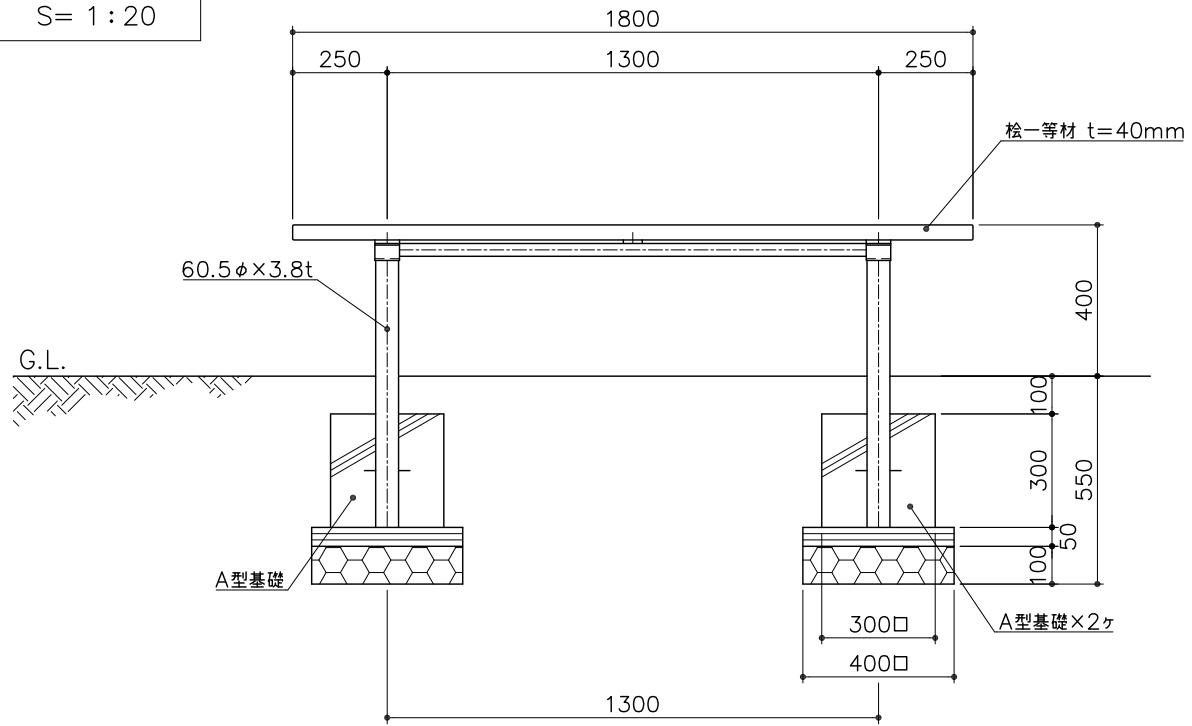
平面図  
S= 1:20



基礎平面図  
S= 1:20



立面図  
S= 1:20



PG10-BE004

ベンチ	
S=図示	(Bm)

特記事項(1)

塗装 下地: ジンクロメートメッキ

下塗: 高分子エポキシ樹脂系焼付プライマー 1回塗

仕上: 合成樹脂高温焼付塗装 2回塗

座板部のボルト・ナットは、ステンレスとする。

その他のボルト・ナットは、ジンクロメートメッキとする。

座板は松一等材とし、防虫防腐剤加圧注入処理後、撥水性T-WPステイン塗装仕上とする。

製品は、ISO9001・ISO14001両規格認証取得企業で製造された製品とする。

製品は、(社)日本公園施設業協会・団体賠償責任保険に加入した製品とする。

側面図  
S= 1:20

