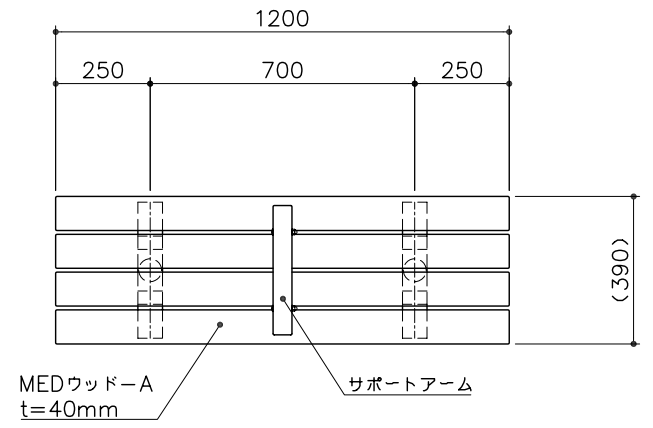
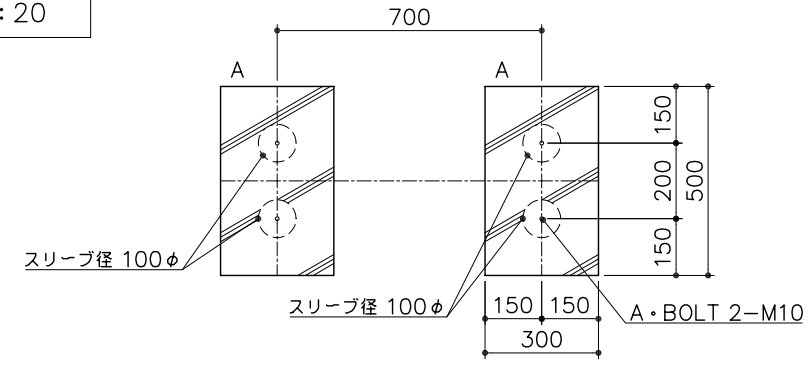


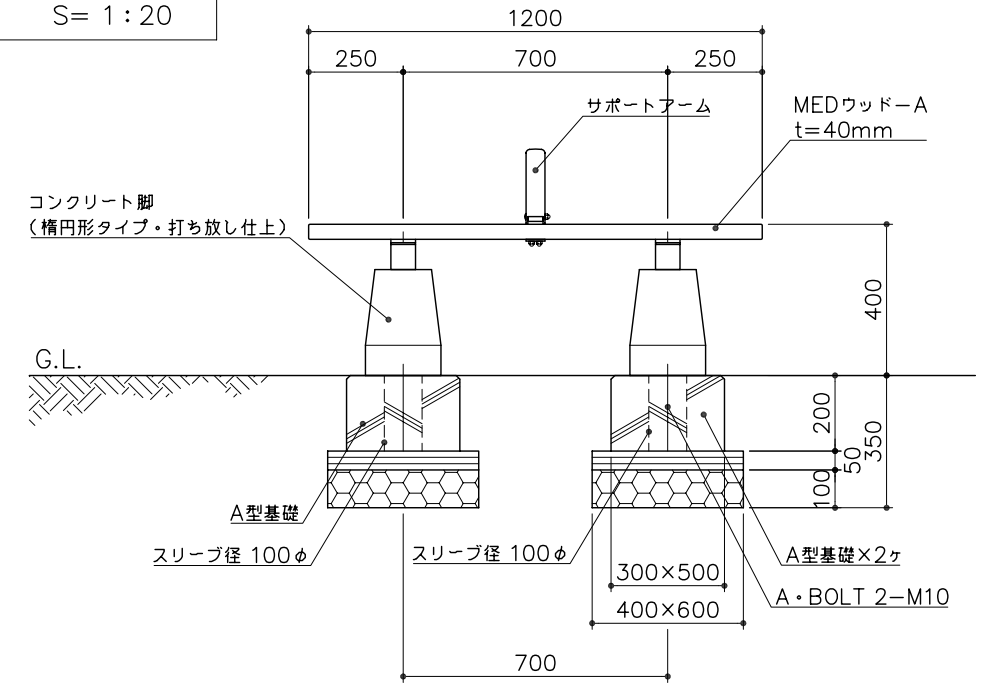
平面図
S= 1:20



基礎平面図
S= 1:20



立面図
S= 1:20



PG10-BE013

ベンチ+アームレスト
S=図示 (BU)

特記事項(1)

塗装 下地: ジンクロメートメッキ
下塗: 高分子エポキシ樹脂系焼付プライマー 1回塗
仕上: 合成樹脂高温焼付塗装 2回塗

座板部のボルト・ナットは、ステンレスとする。
その他のボルト・ナットは、ジンクロメートメッキとする。
座板は、MEDウッド-Aとする。

製品は、ISO9001・ISO14001両規格認証取得企業で製造された製品とする。
製品は、(社)日本公園施設業協会・団体賠償責任保険に加入した製品とする。

側面図
S= 1:20

