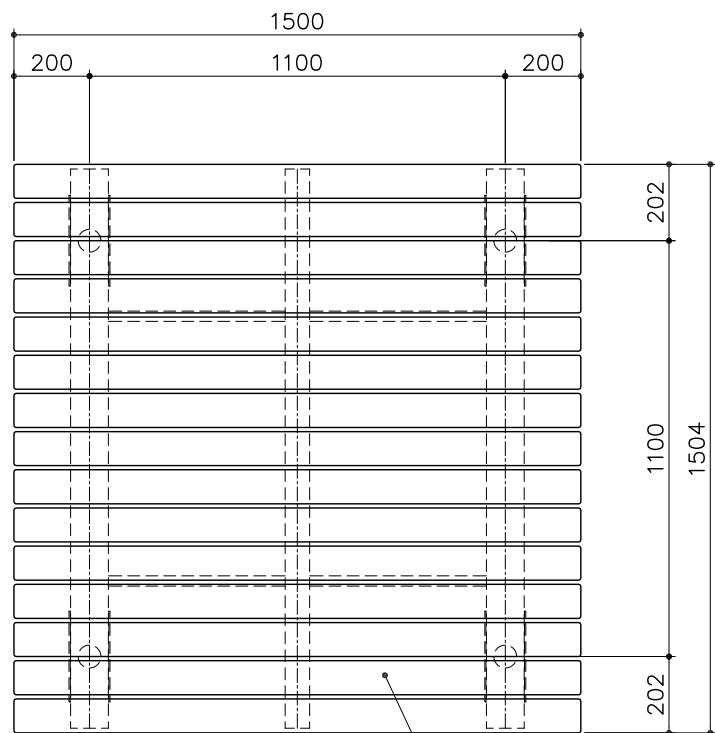
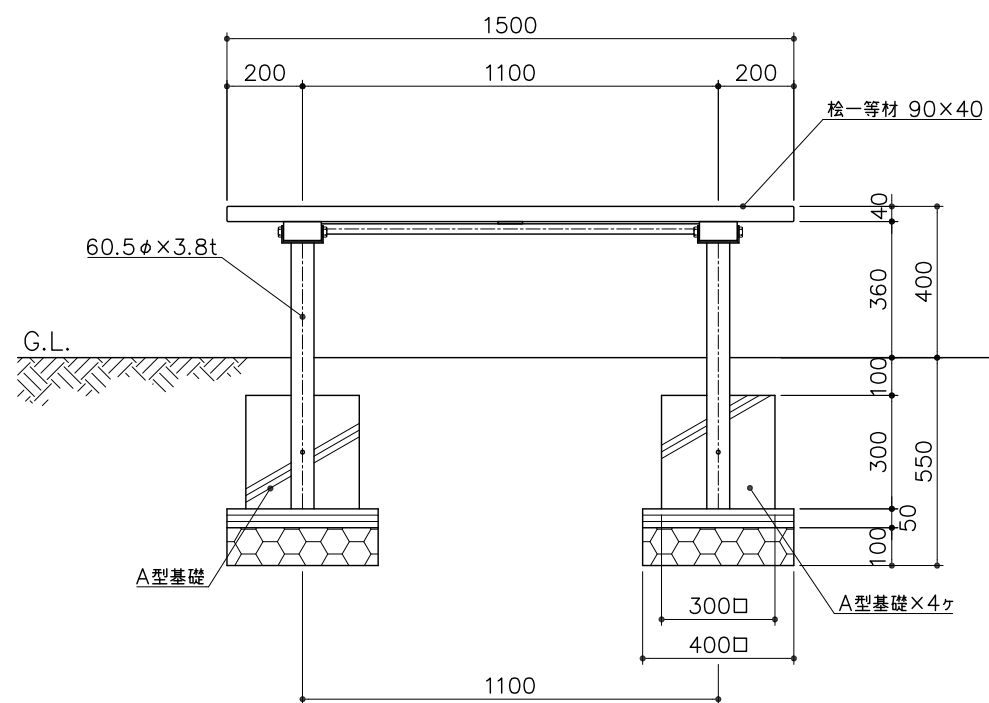


平面図
S= 1:20

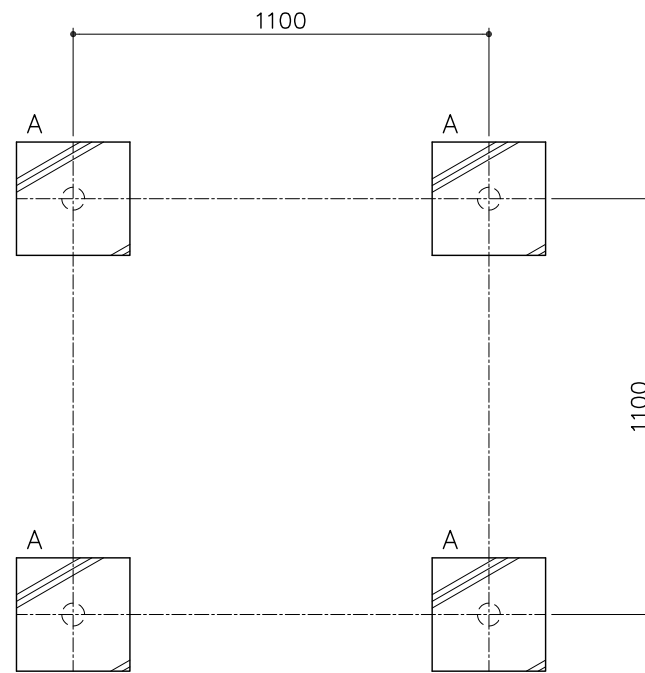


桧一等材料 90×40

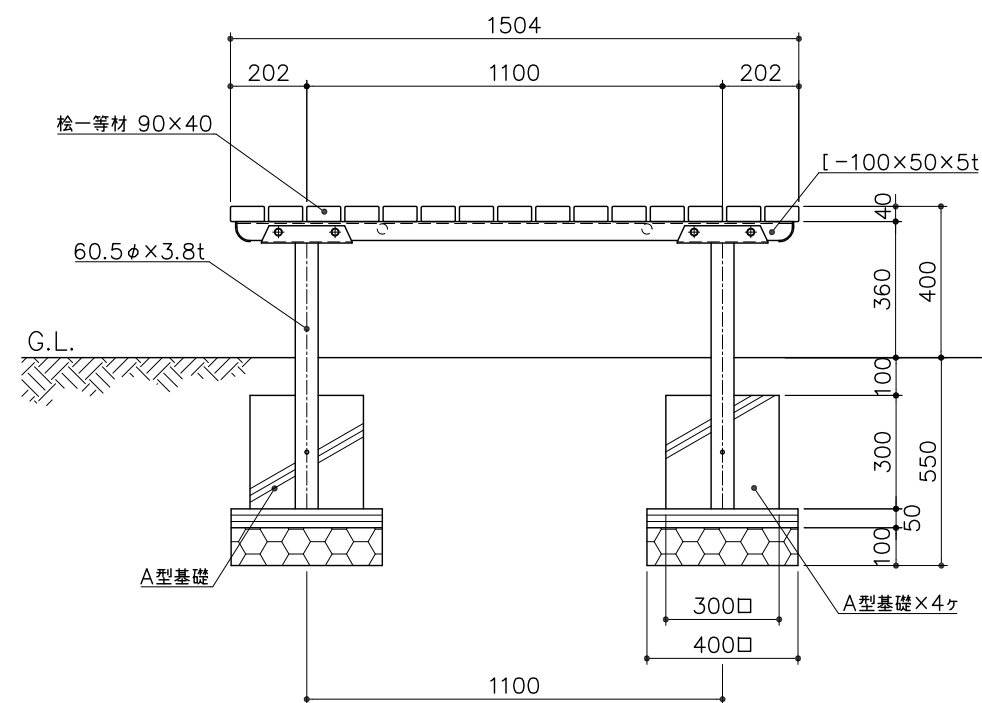
立面図
S= 1:20



平面図
S= 1:20



側面図
S= 1:20



PG10-BE068

スクエアベンチ (1500×1500)

S=図示 (B)

特記事項(0)

塗装 下地: ジンクロメートメッキ
下塗: 高分子エポキシ樹脂系焼付プライマー 1回塗
仕上: [合成樹脂高温焼付塗装] 2回塗
[合成樹脂常温乾燥塗装]

座板部のボルト・ナットは、ステンレスとする。
その他のボルト・ナットは、ジンクロメートメッキとする。
座板は桧一等材料とし、防虫防腐剤加圧注入処理後、撥水性T-WPステイン塗装仕上とする。
製品は、ISO9001・ISO14001両規格認証取得企業で製造された製品とする。
製品は、(社)日本公園施設業協会・団体賠償責任保険に加入した製品とする。