

PG10-BE071

スクエアベンチ (1500×1500)

S=図示 (B)

特記事項 (O)

塗装 下地：ジクロロメートメッキ  
下塗：高分子エポキシ樹脂系焼付プライマー 1回塗  
仕上：[合成樹脂高温焼付塗装] 2回塗  
[合成樹脂常温乾燥塗装]

座板部のボルト・ナットは、ステンレスとする。

その他のボルト・ナットは、ジクロロメートメッキとする。

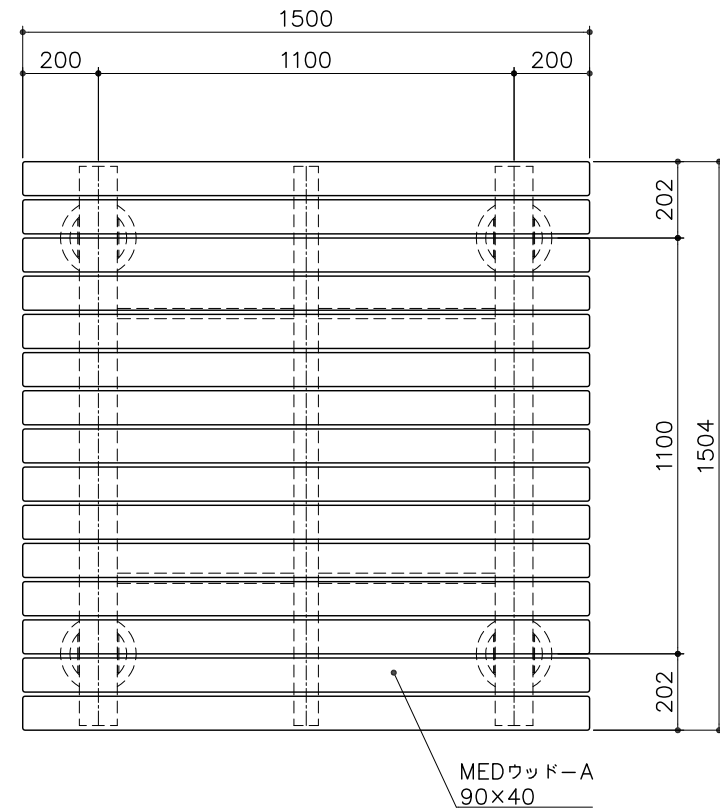
座板は、MEDウッド-Aとする。

製品は、ISO9001・ISO14001両規格認証取得企業で製造された製品とする。

製品は、(社)日本公園施設業協会・団体賠償責任保険に加入した製品とする。

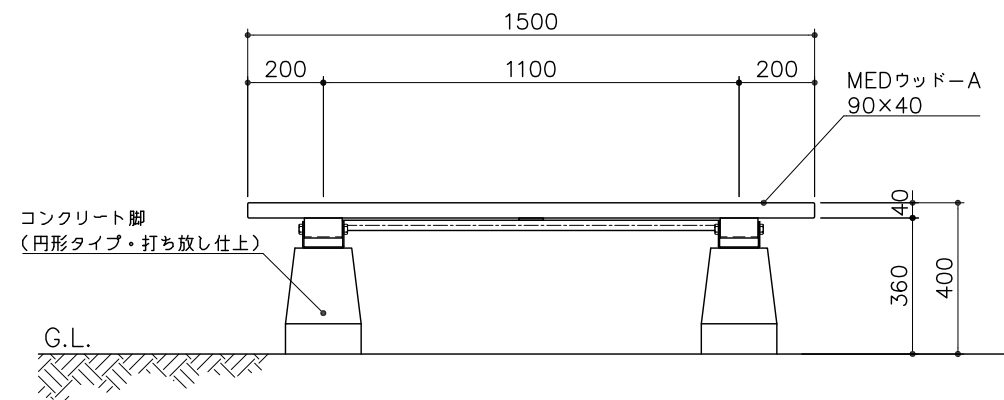
平面図

S= 1:20



立面図

S= 1:20



側面図

S= 1:20

