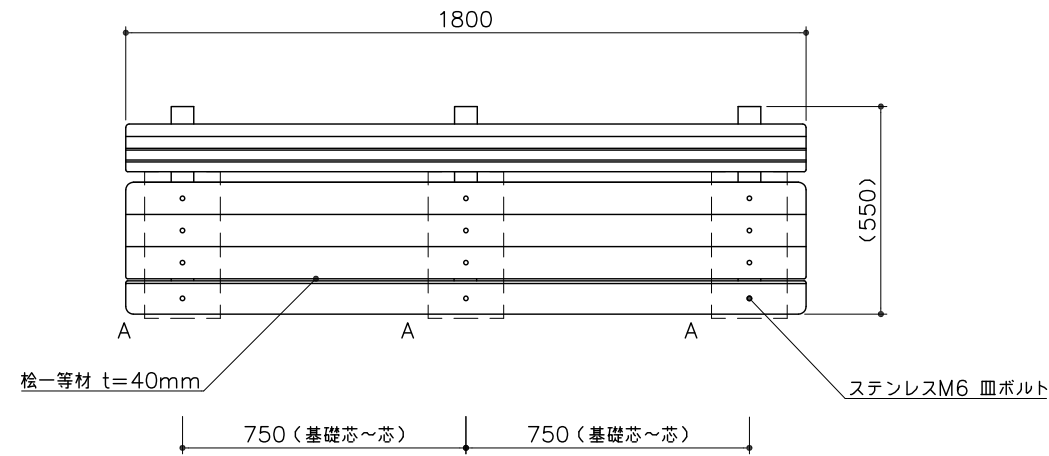


平面図  
S= 1:20



PG10-BE094  
ベンチ (デザイン脚シリーズ)  
S=図示 (m)

特記事項 (0)

塗装 (アルミ鋳物部)

下塗: 高分子エポキシ樹脂系焼付プライマー 1回塗

仕上: [合成樹脂高温焼付塗装] 2回塗  
[合成樹脂常温乾燥塗装]

座板部のボルト・ナットはステンレスとする。

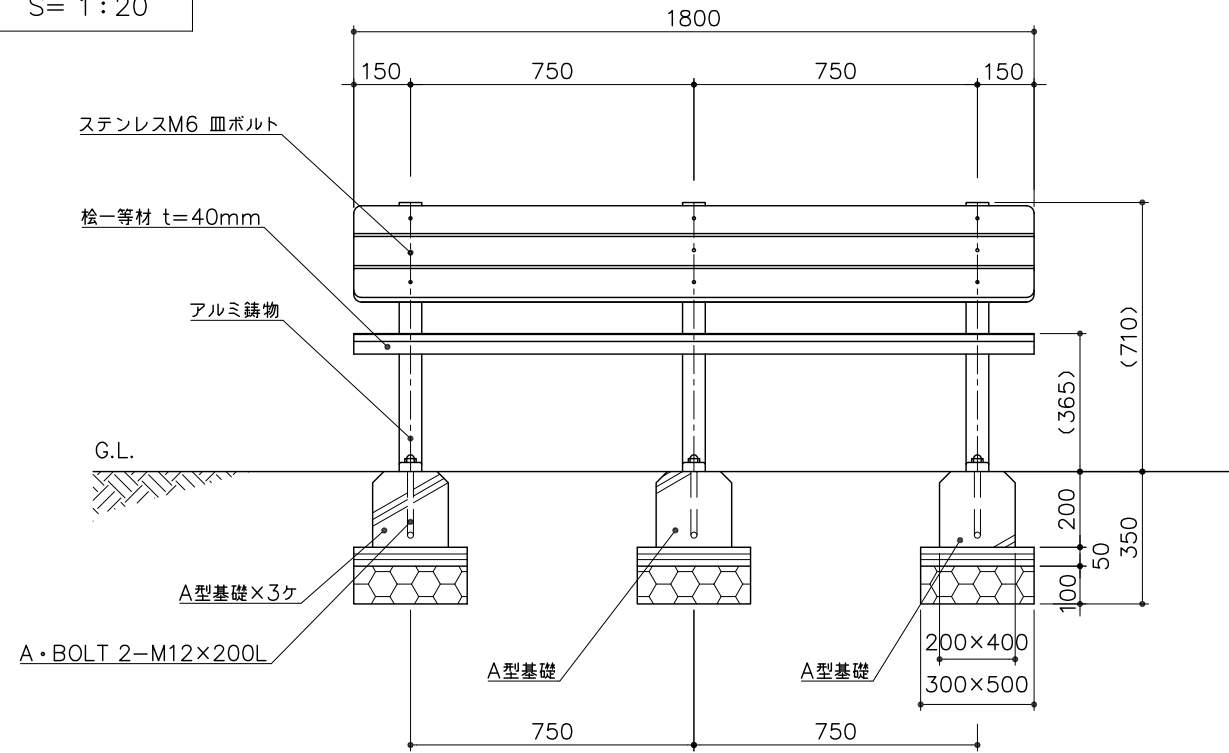
その他のボルト・ナットは、ジंकロメートメッキとする。

木部は全て、桧一等材 防虫防腐剤加圧注入処理後、撥水性T-WPステイン塗装仕上とする。

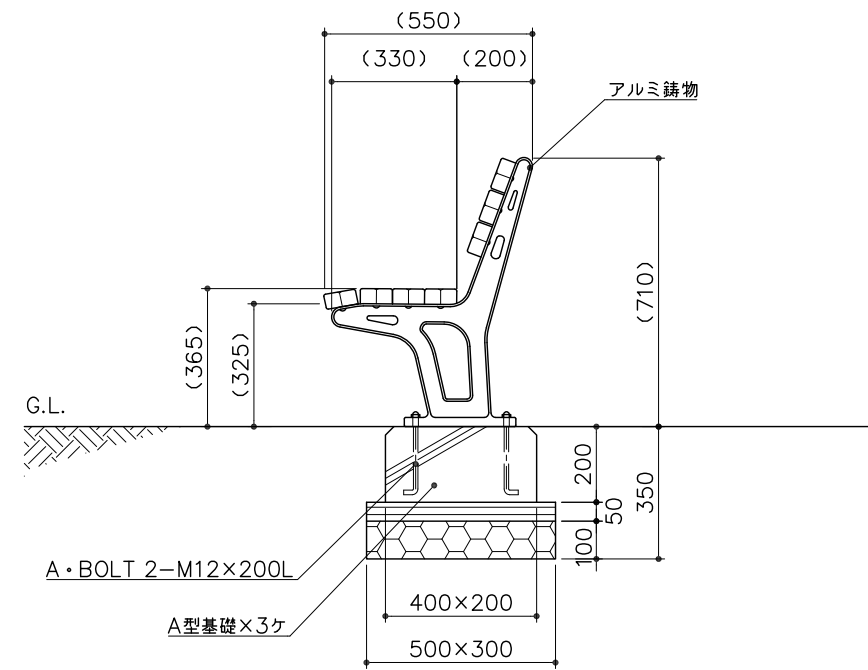
製品は、ISO9001・ISO14001両規格認証取得企業で製造された製品とする。

製品は、(社)日本公園施設業協会・団体賠償責任保険に加入した製品とする。

立面図  
S= 1:20



側面図  
S= 1:20



基礎平面図  
S= 1:20

