

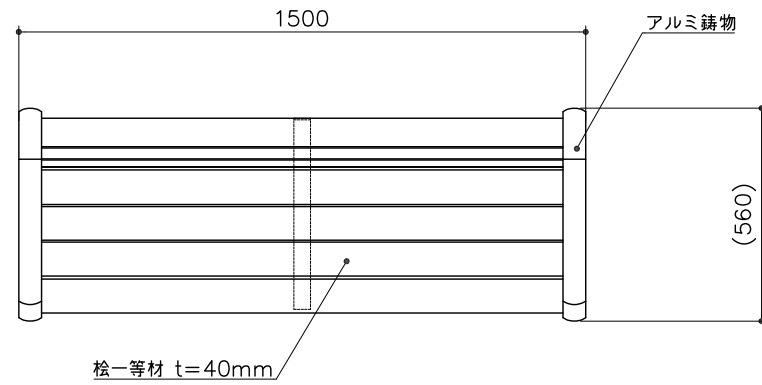
PG10-BE098

ベンチ (デザイン脚シリーズ)

S=図示 (R)

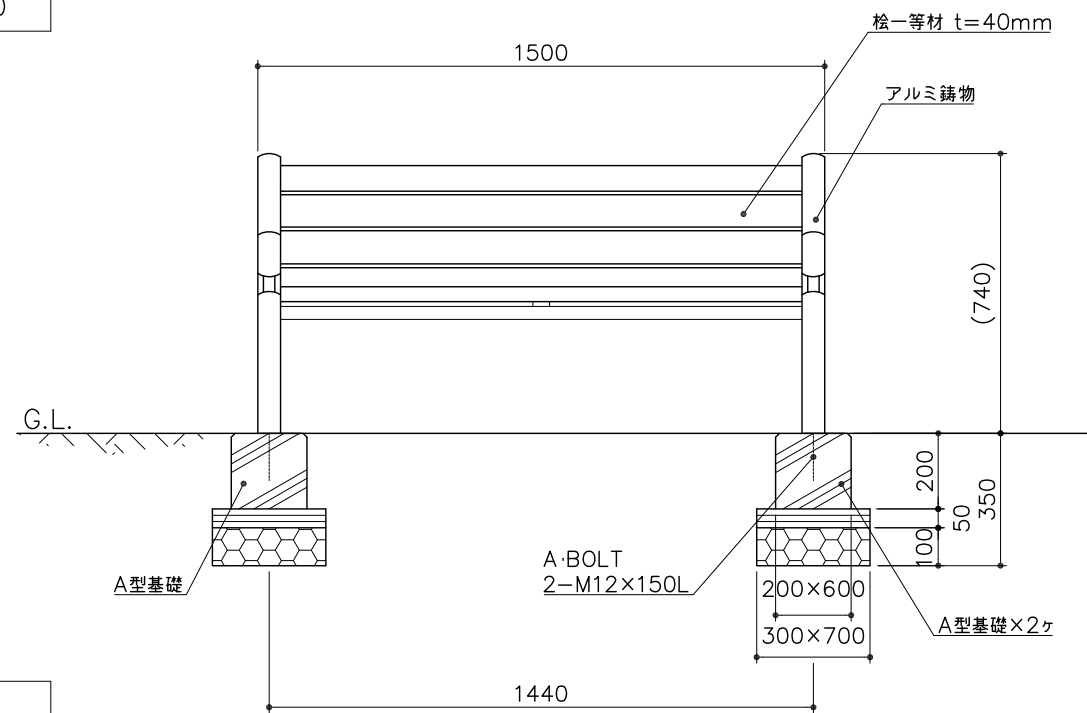
平面図

S= 1:20



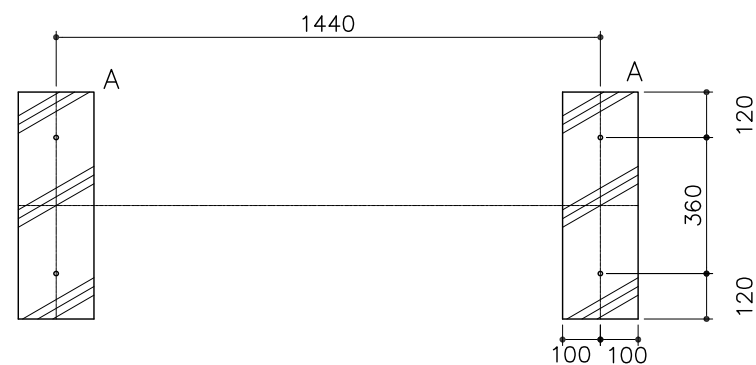
立面図

S= 1:20



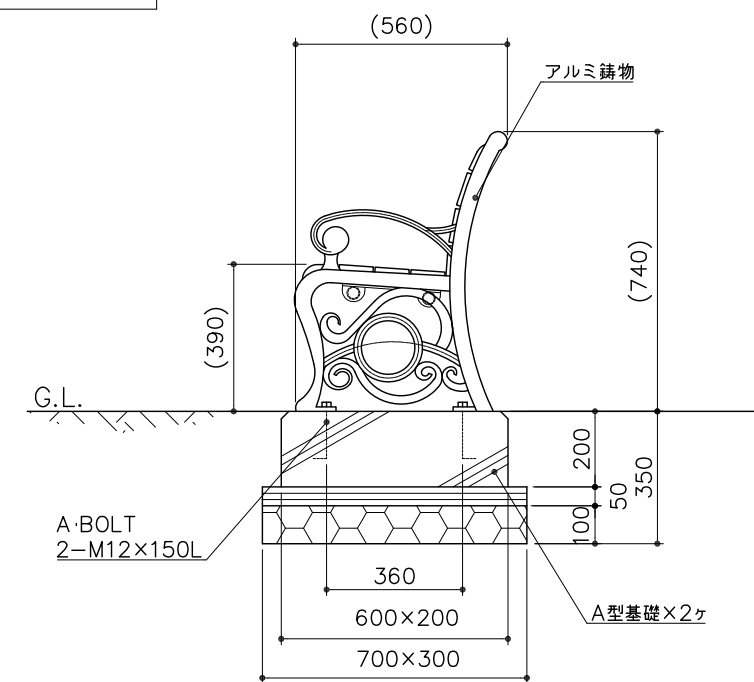
基礎平面図

S= 1:20



側面図

S= 1:20



特記事項 (0)

塗装 (スチール部)

下地: ジンクロメートメッキ

下塗: 高分子エポキシ樹脂系焼付プライマー 1回塗

仕上: [合成樹脂高温焼付塗装] 2回塗  
[合成樹脂常温乾燥塗装]

塗装 (アルミ鋳物部)

下塗: 高分子エポキシ樹脂系焼付プライマー 1回塗

仕上: [合成樹脂高温焼付塗装] 2回塗  
[合成樹脂常温乾燥塗装]

ボルト・ナットはステンレスとする。

座板は、全て栓一等材とし防虫防腐剤加圧注入処理後、撥水性T-WPステイン塗装仕上とする。

製品は、ISO9001・ISO14001両規格認証取得企業で製造された製品とする。

製品は、(社)日本公園施設業協会・団体賠償責任保険に加入した製品とする。