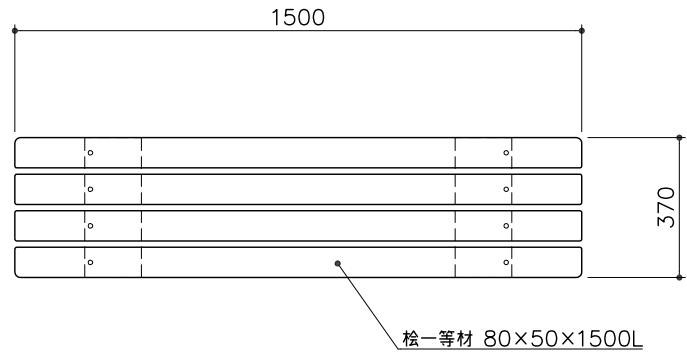


平面図
S= 1:20

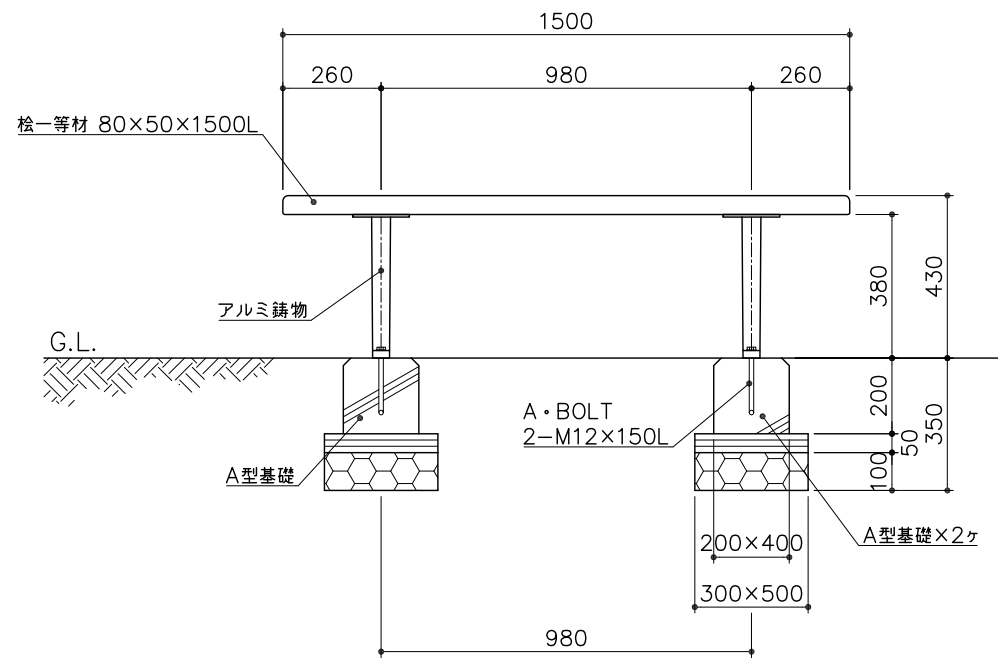


PG10-BE102
ベンチ (デザイン脚シリーズ)
S=図示 (B)

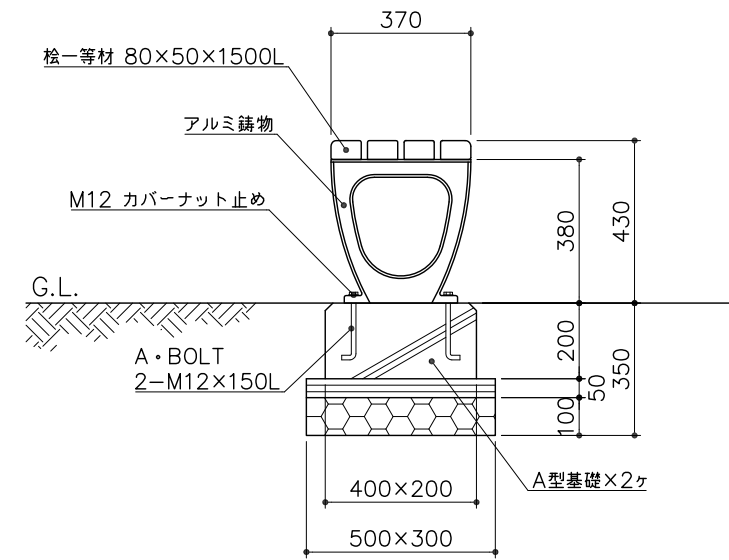
特記事項 (O)
 塗装 (アルミ鋳物部)
 下地: 1種ケレンショットブラスト仕上
 下塗: 高分子エポキシ樹脂系焼付プライマー 1回塗
 仕上: [合成樹脂高温焼付塗装] 2回塗
 [合成樹脂常温乾燥塗装]

ボルト・ナットは、ステンレスとする。
 座板は桧一等材とし、防虫防腐剤加圧注入処理後、撥水性T-WPステイン塗装仕上とする。
 製品は、ISO9001・ISO14001両規格認証取得企業で製造された製品とする。
 製品は、(社)日本公園施設業協会・団体賠償責任保険に加入した製品とする。

立面図
S= 1:20



側面図
S= 1:20



基礎平面図
S= 1:20

