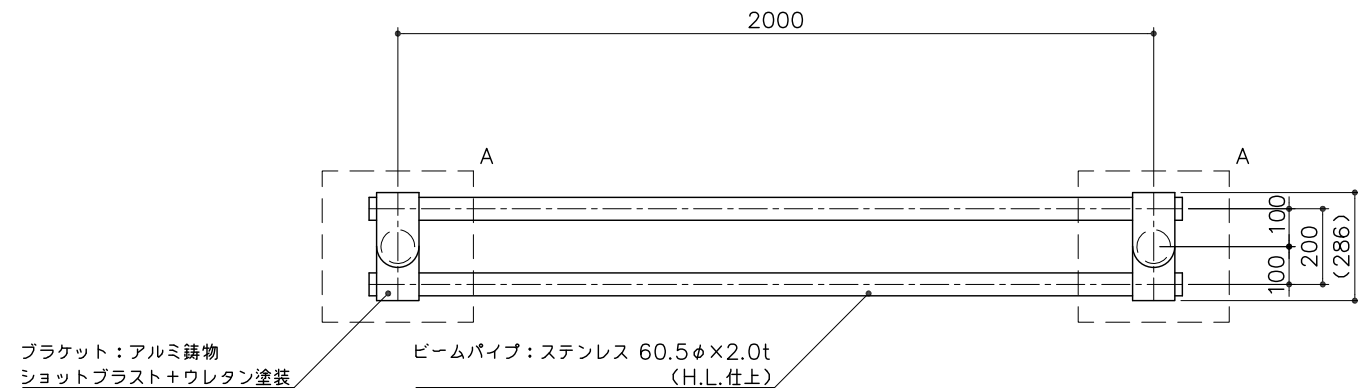
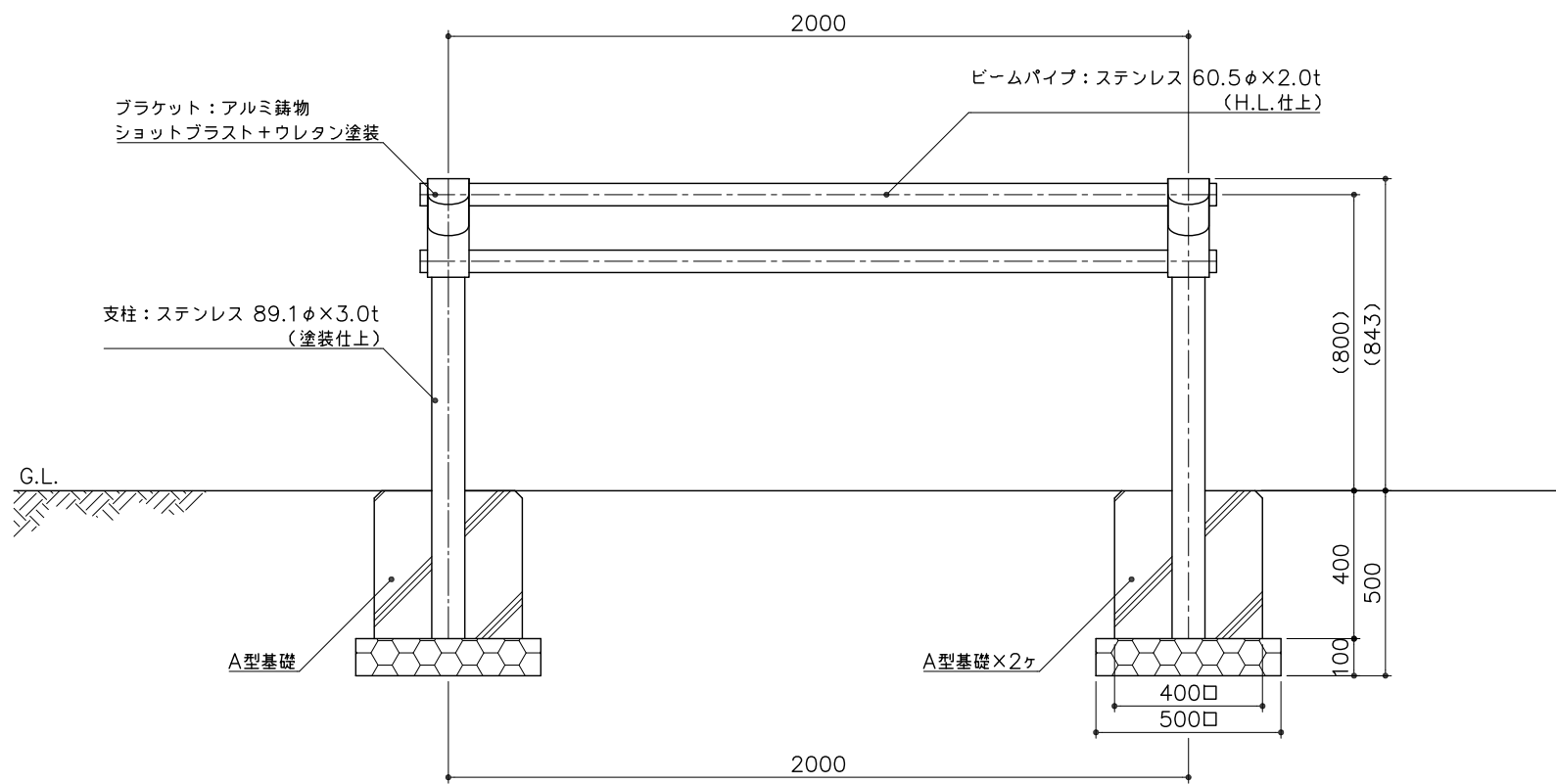


平面図
S= 1:20



立面図
S= 1:20



PG10-BE126
ストリートアスレチック
S=図示 (A)

特記事項 (O)
製品は、(社)日本公園施設業協会・団体賠償責任保険に加入した製品とする。

側面図
S= 1:20

