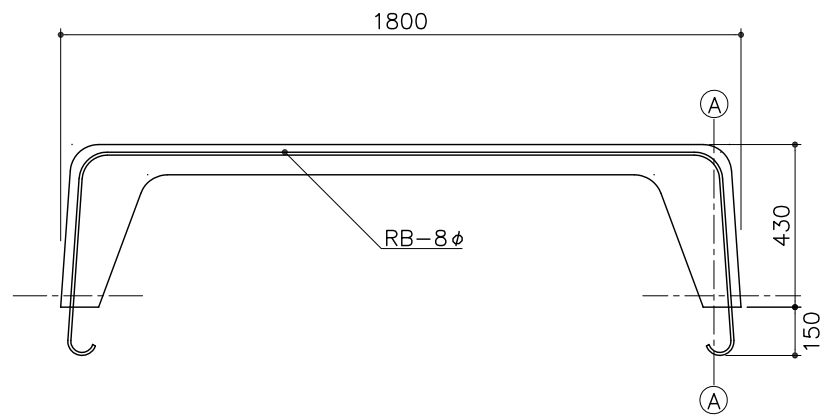


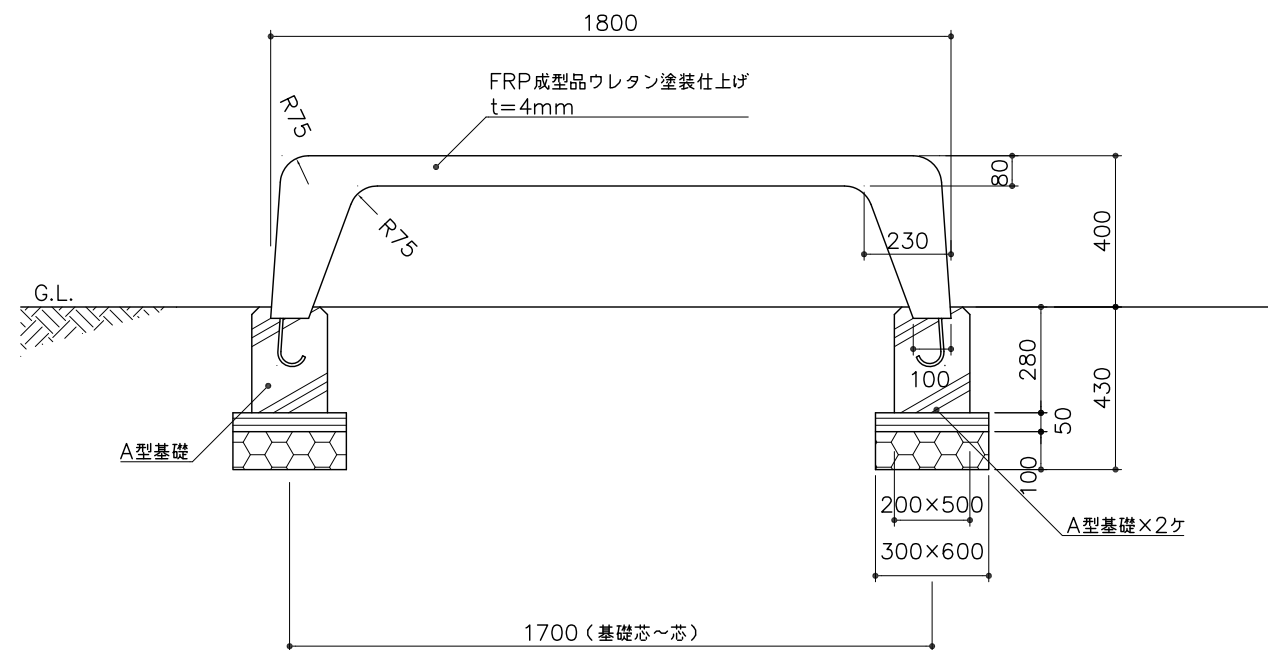
平面図  
S= 1:20



断面図  
S= 1:20



立面図  
S= 1:20

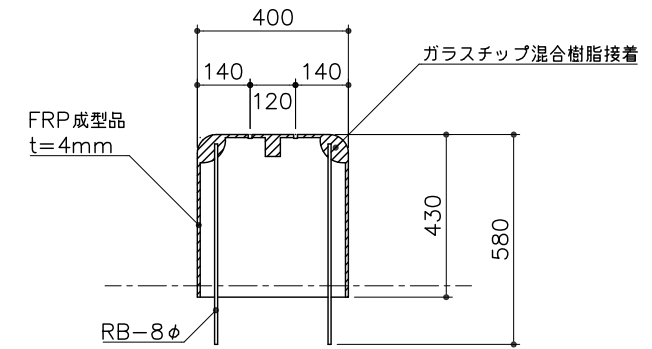


PG10-BE134B  
PG10-BE135R  
PG10-BE136G  
PG10-BE137W

ベンチ (DESIGNシリーズ)  
S=図示 (m)

特記事項 (O)  
座板はFRP成型品とする。  
製品は、(社)日本公園施設業協会・団体賠償責任保険に加入した製品とする。

A-A断面図  
S= 1:20



側面図  
S= 1:20

