

PG10-BS021

救助工具内蔵ベンチ

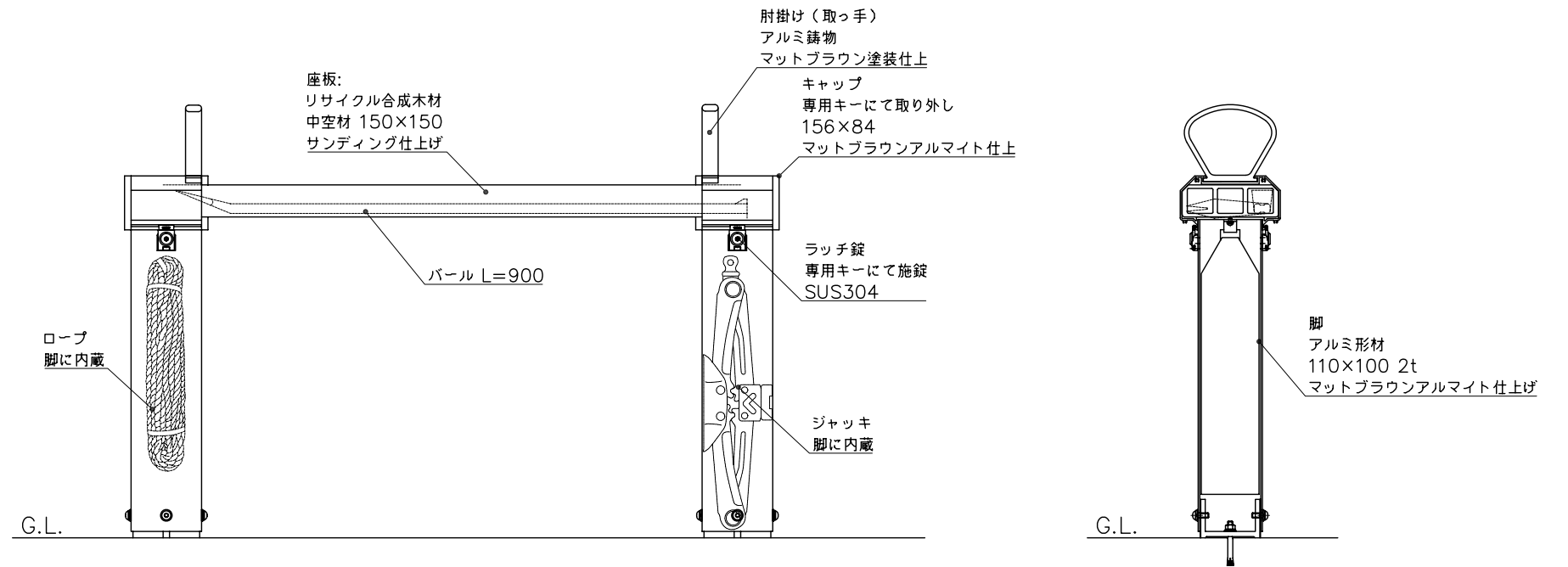
S=図示 (R)

特記事項(0)

製品は、(社)日本公園施設業協会・団体賠償責任保険に加入した製品とする。

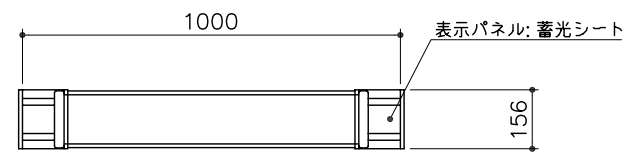
取付詳細図

S= 1:10



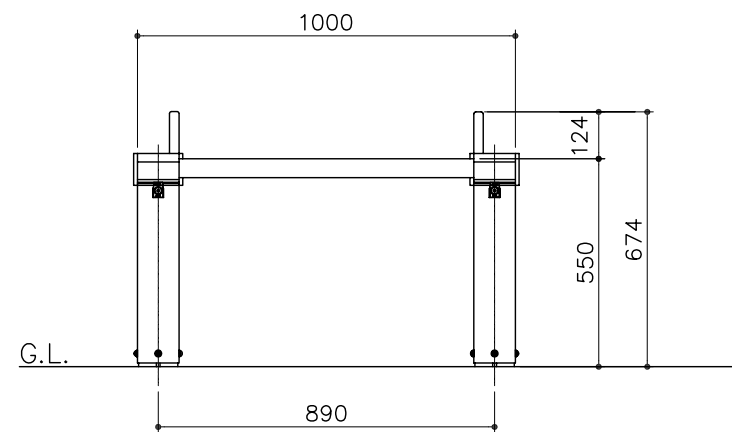
平面図

S= 1:20



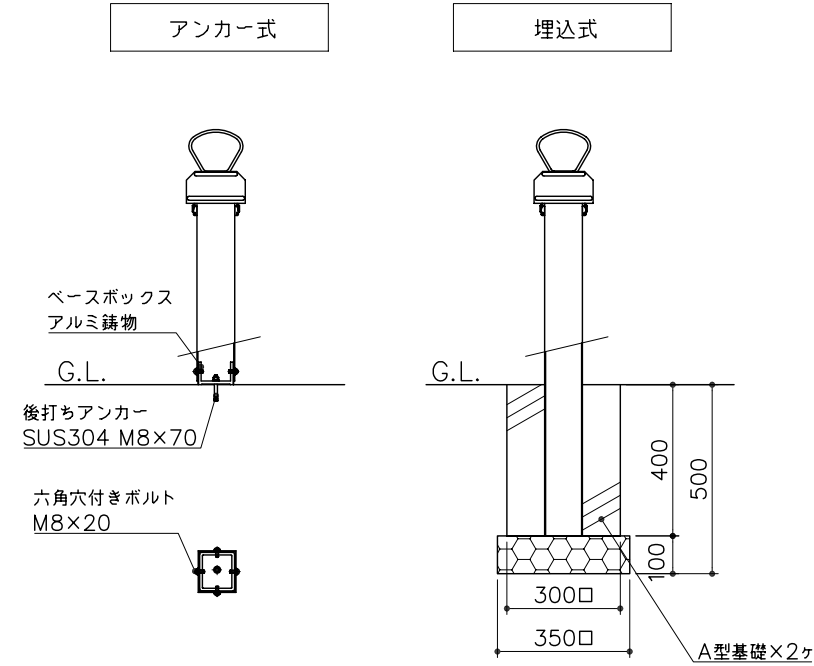
立面図

S= 1:20



側面図

S= 1:20



キャップ詳細図

S= 1:3

