

PG10-BS028

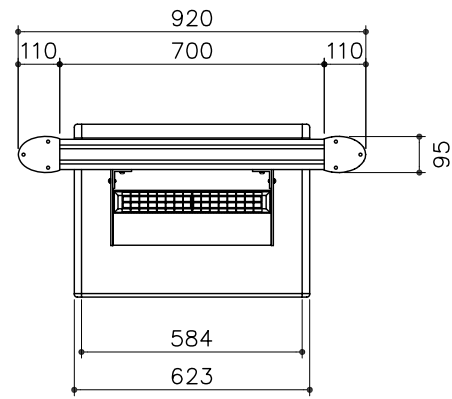
防災(ソーラーパネル搭載サイン)

S=図示 (U)

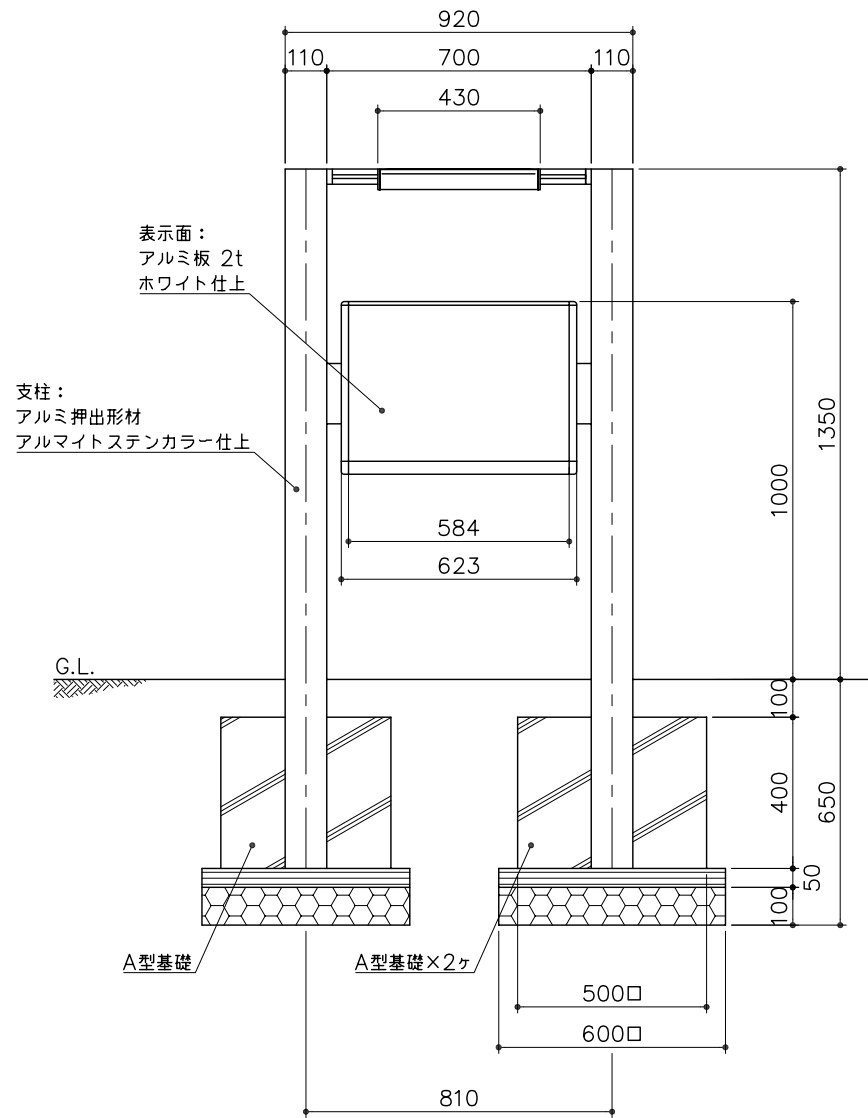
特記事項(0)

製品は、(社)日本公園施設業協会・団体賠償責任保険に加入した製品とする。

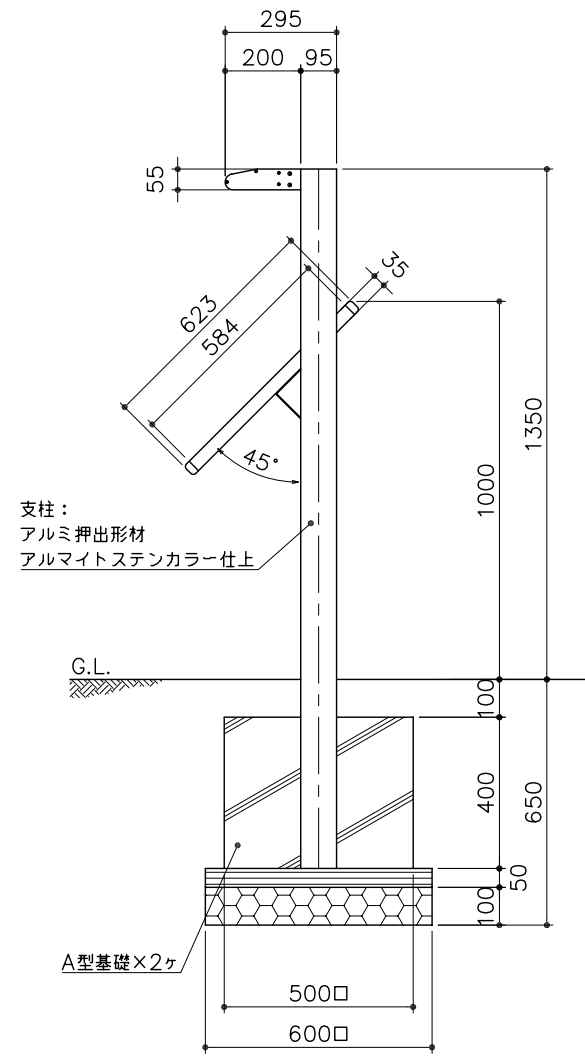
平面図  
S= 1:20



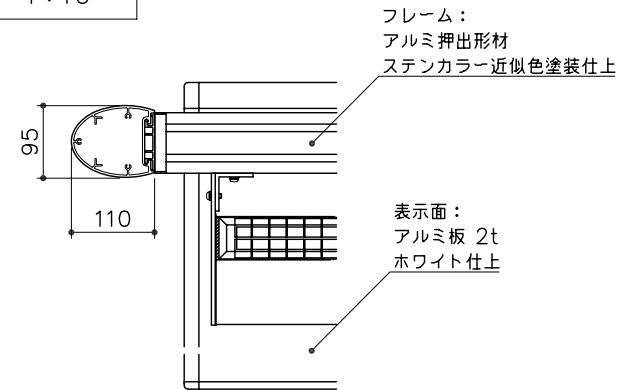
正面図  
S= 1:20



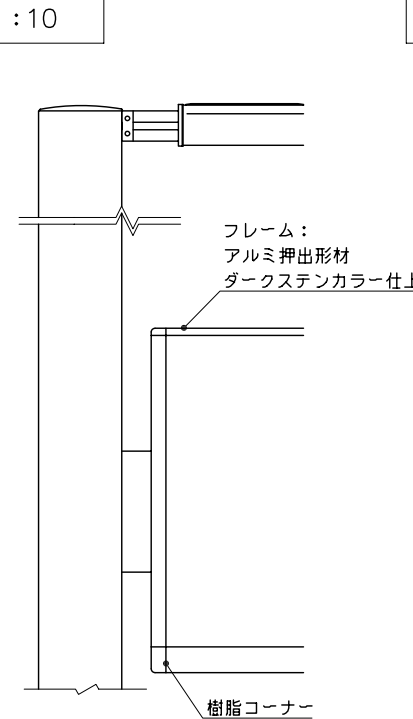
側面図  
S= 1:20



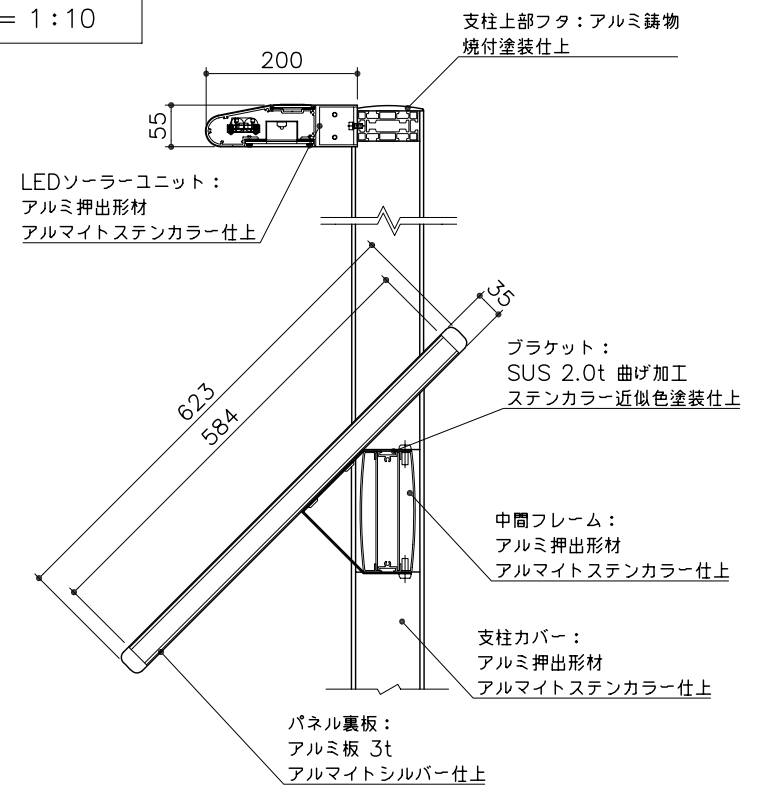
平面図  
S= 1:10



正面図  
S= 1:10



側断面図  
S= 1:10



仕様  
太陽電池: 単結晶セル 最大出力 2.5W  
蓄電池: ニッケル水素蓄電池(NiMH) 2.4V4500mAh  
光源: 白色LED 10球  
制御(コントローラー): 点灯時間/1日8時間(連続)  
昼夜判定: 太陽電池出力電圧 日没判定10秒後 点灯開始  
蓄電池容量: 2.5日分(1日8時間 連続点灯モードの場合)