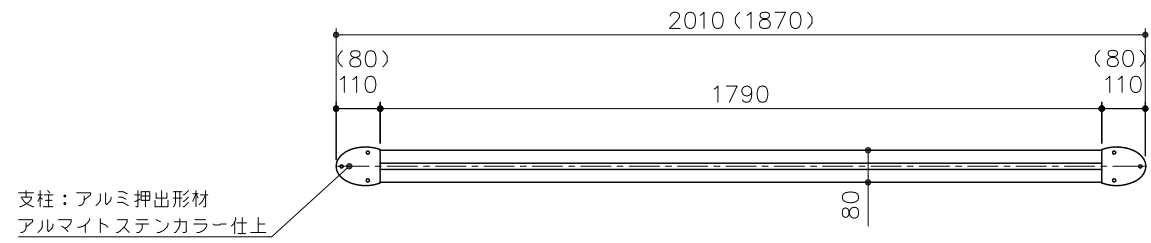


平面図
S= 1:20

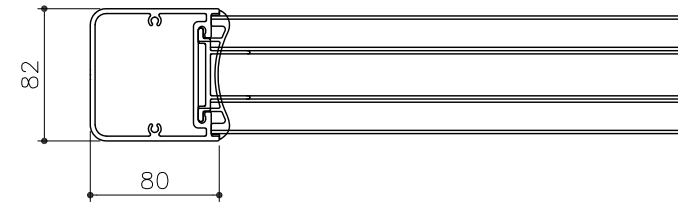
※ () カッコ内寸法はS支柱時の寸法を示す。



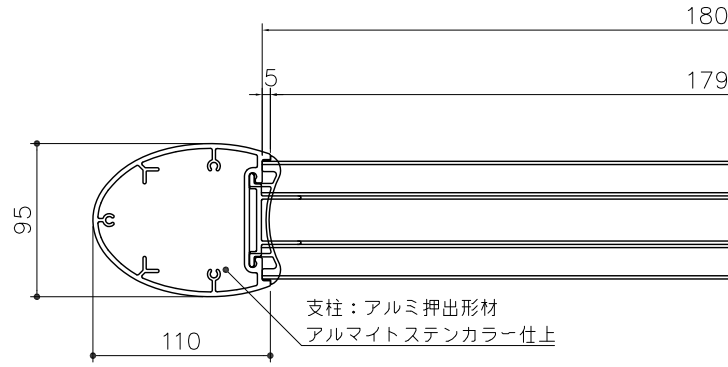
支柱：アルミ押出形材
アルマイトステンカラー仕上

平面図
S= 1:5

S支柱



R支柱



支柱：アルミ押出形材
アルマイトステンカラー仕上

PG10-C-4

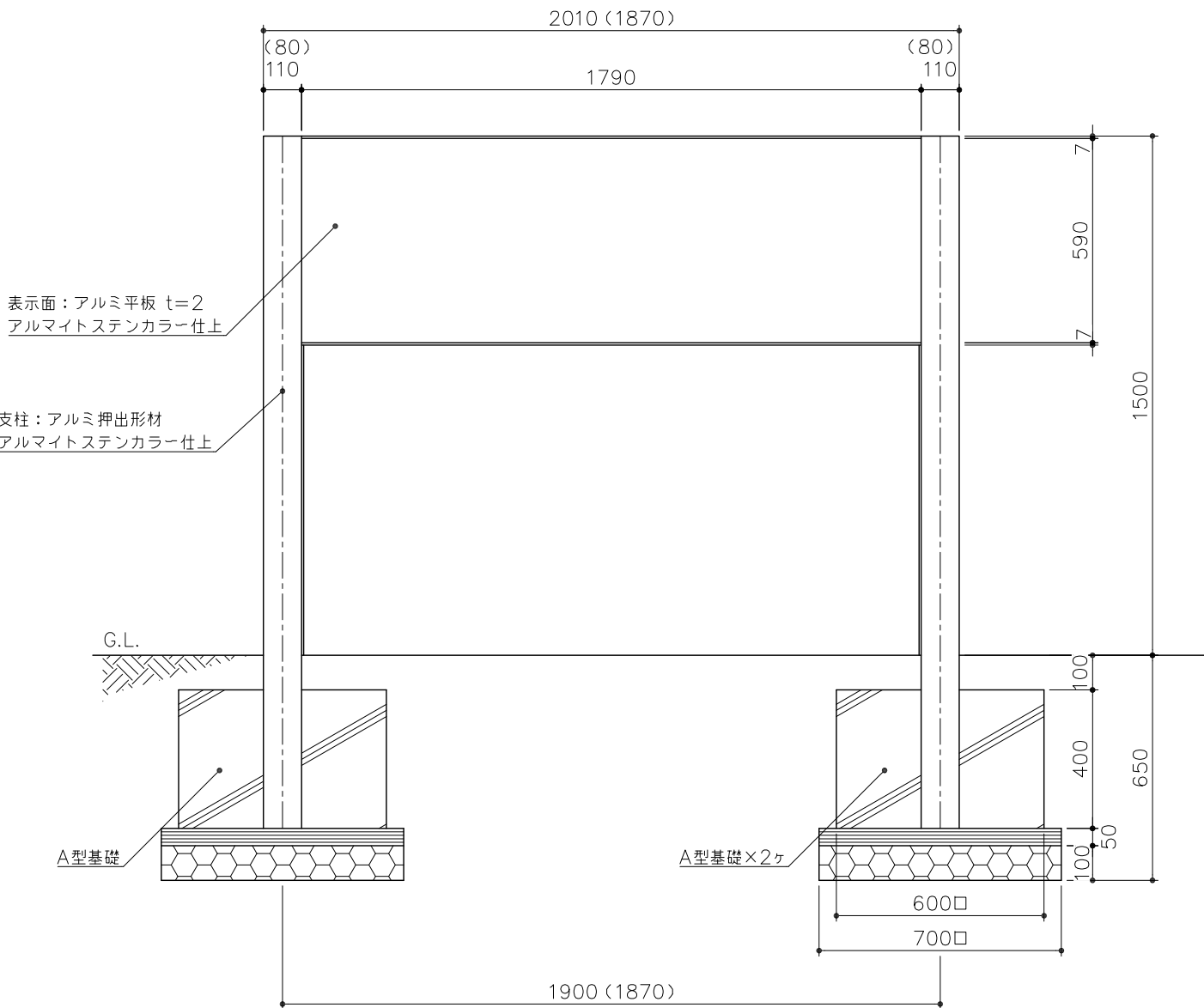
サイン
S=図示 (m)

特記事項 (0)

製品は、(社)日本公園施設業協会・団体賠償責任保険に加入した製品とする。

立面図
S= 1:20

※ () カッコ内寸法はS支柱時の寸法を示す。



表示面：アルミ平板 t=2
アルマイトステンカラー仕上

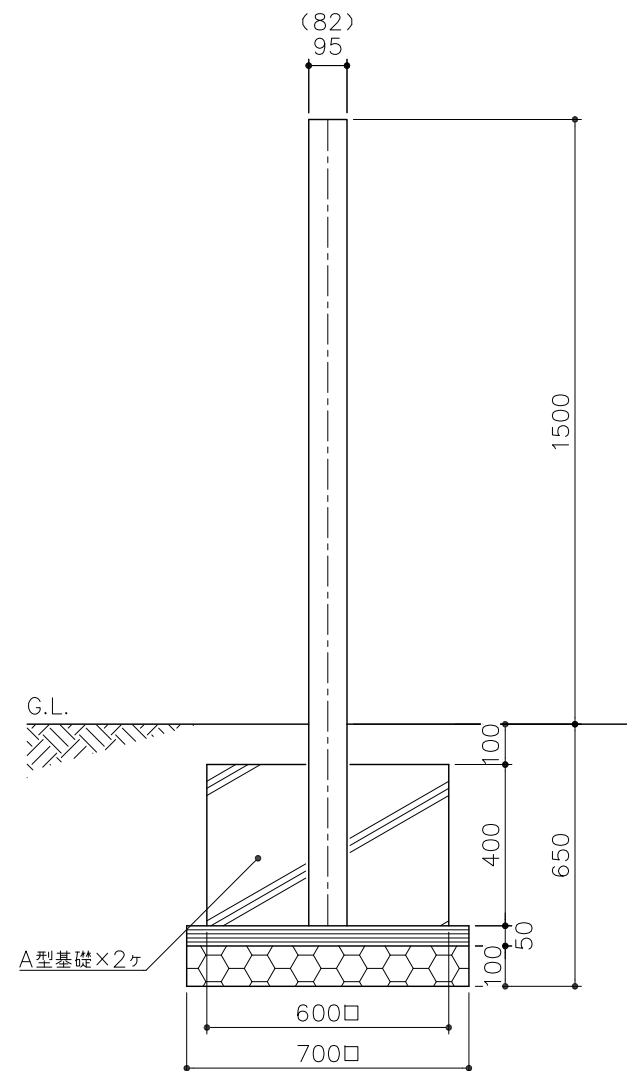
支柱：アルミ押出形材
アルマイトステンカラー仕上

A型基礎

A型基礎×2ヶ

側面図
S= 1:20

※ () カッコ内寸法はS支柱時の寸法を示す。



A型基礎×2ヶ