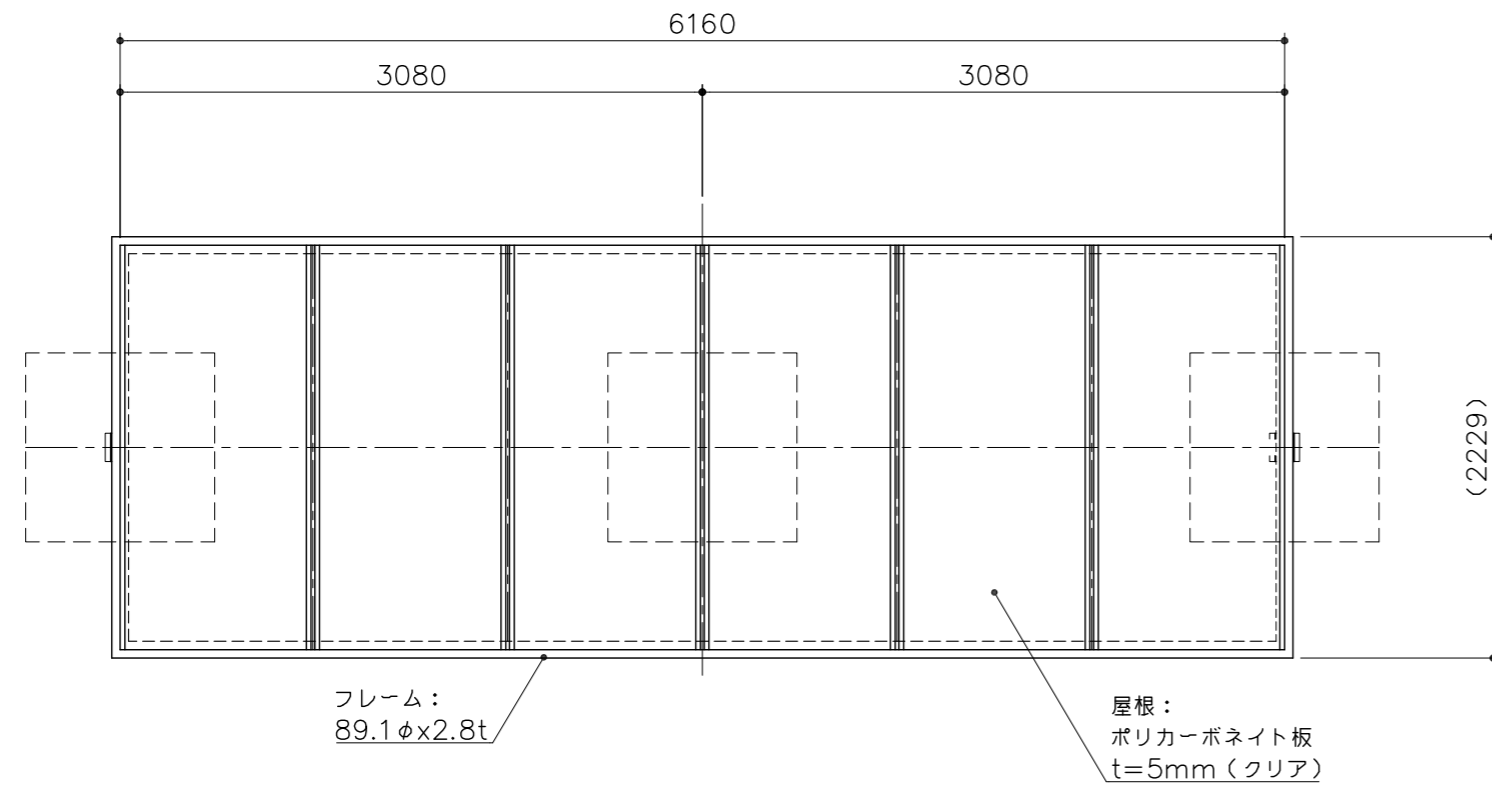


PG10-PS003  
 オリジナルデザイン シェルター  
 S = 図示 (N)

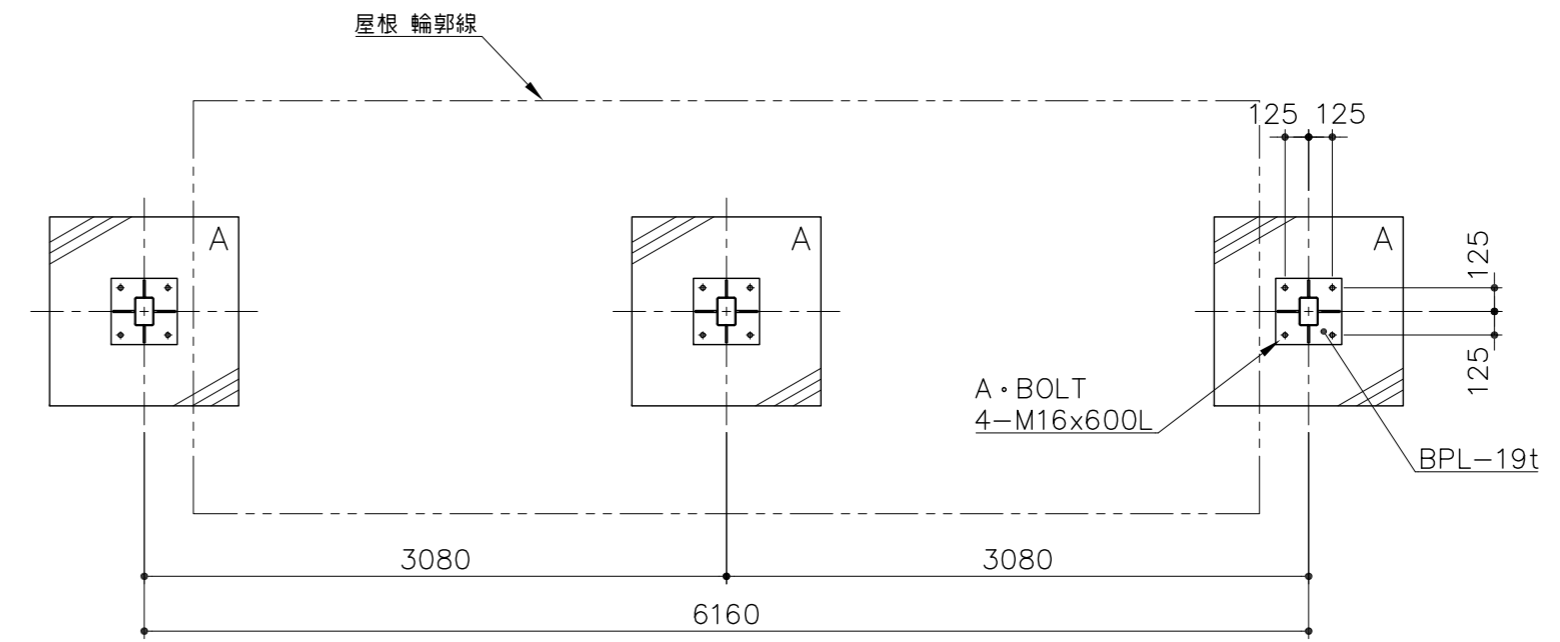
特記事項 (O)  
 塗装 下地: ジンクロメートメッキ  
 下塗: 高分子エポキシ樹脂系焼付プライマー 1回塗  
 仕上: [合成樹脂高温焼付塗装] 2回塗  
 [合成樹脂常温乾燥塗装]

ボルト・ナットは、全てジンクロメートメッキとする。  
 製品は、ISO9001・ISO14001両規格認証取得企業で製造された製品とする。  
 製品は、(社)日本公園施設業協会・団体賠償責任保険に加入した製品とする。

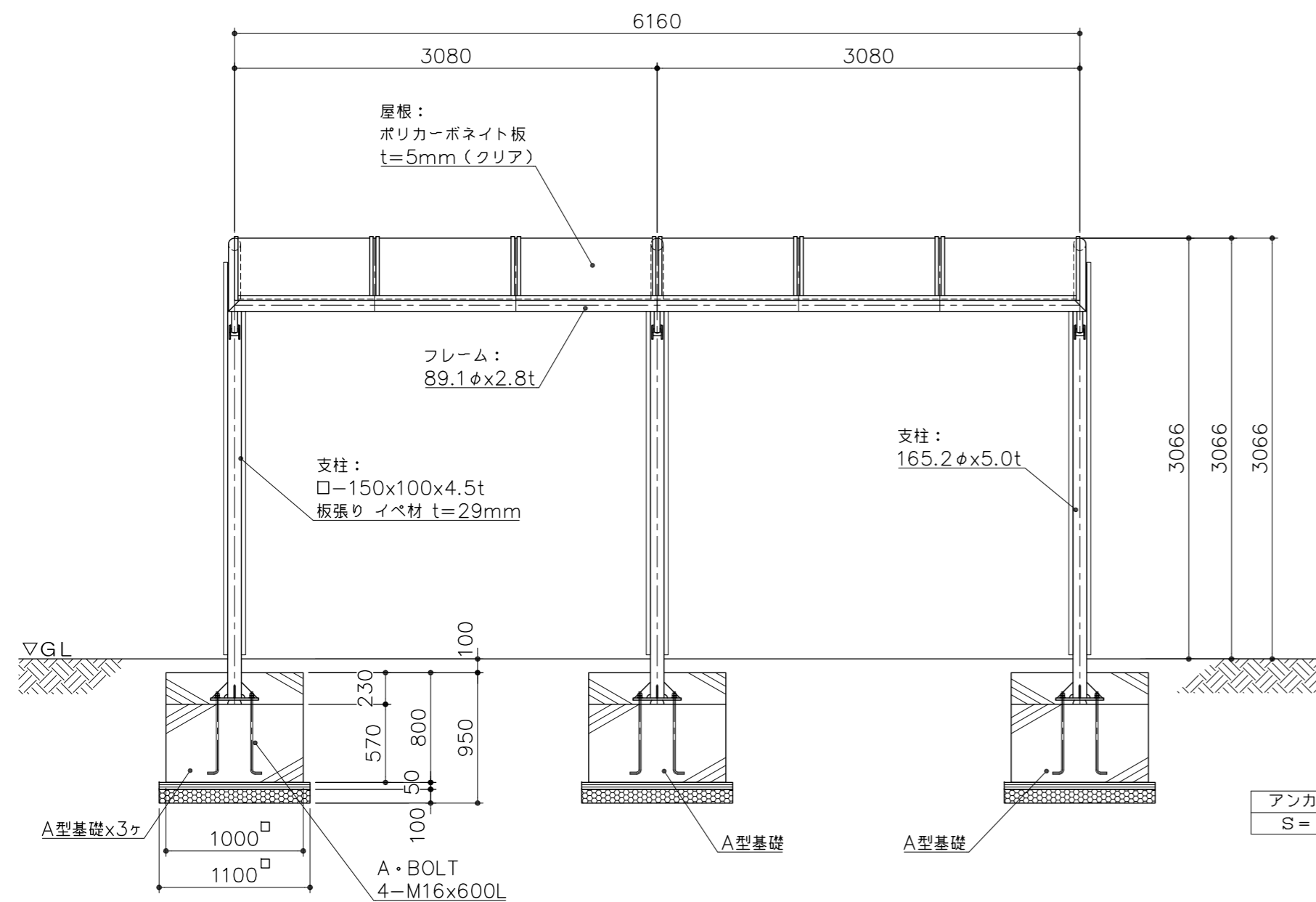
平面図  
 S = 1/40



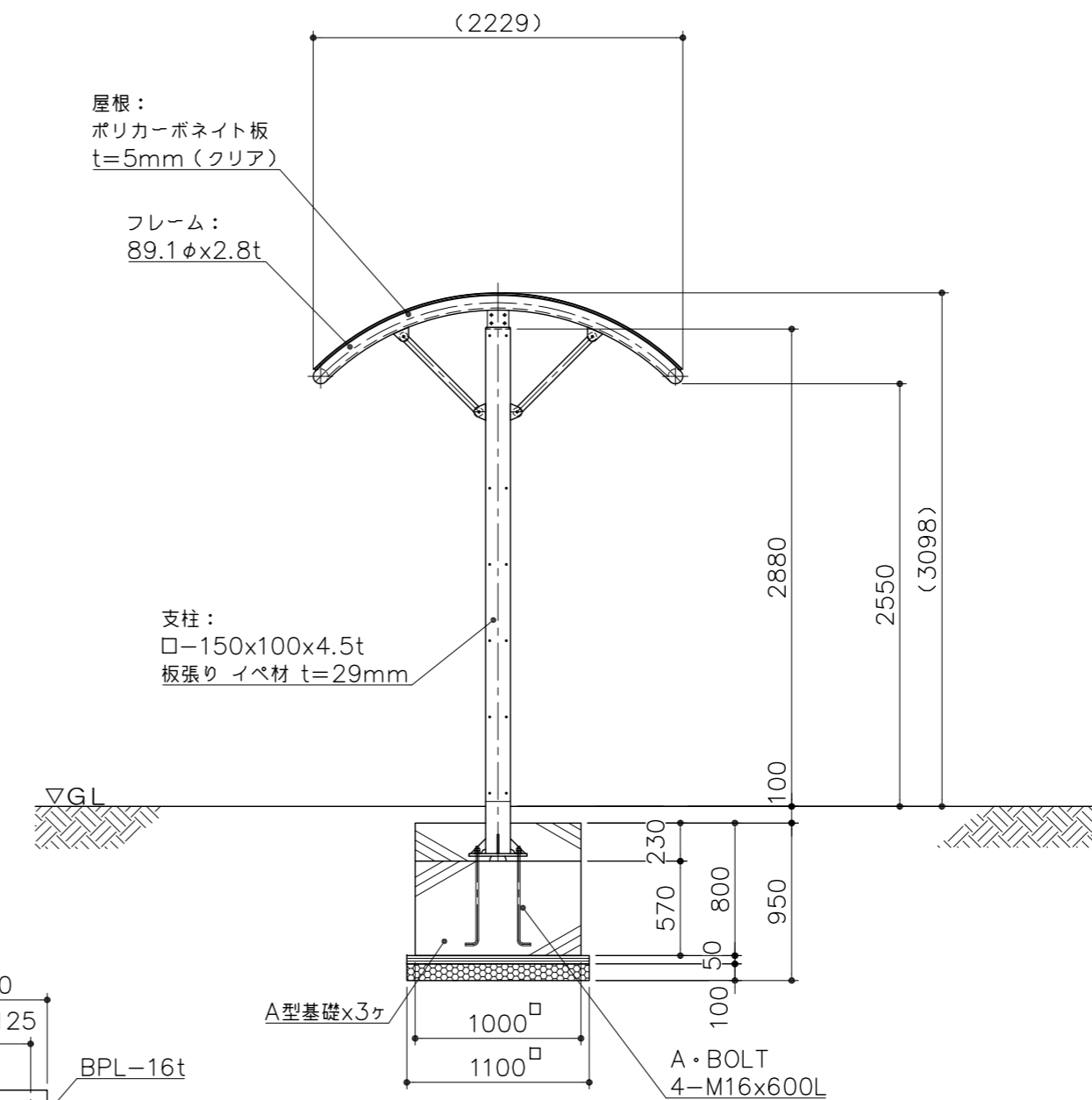
基礎平面図  
 S = 1/40



立面図  
 S = 1/40



側面図  
 S = 1/40



アンカープラン  
 S = 1/20

