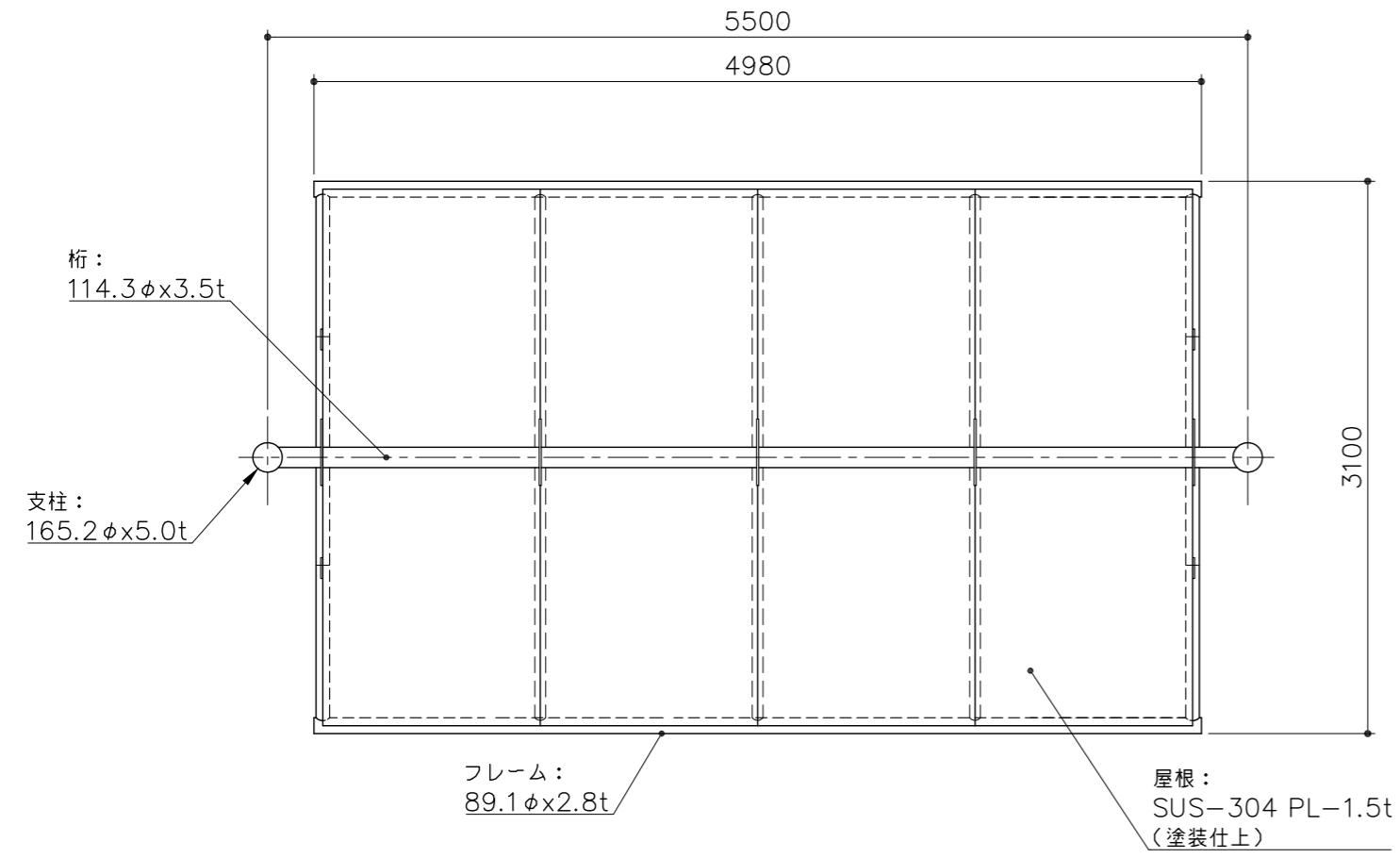
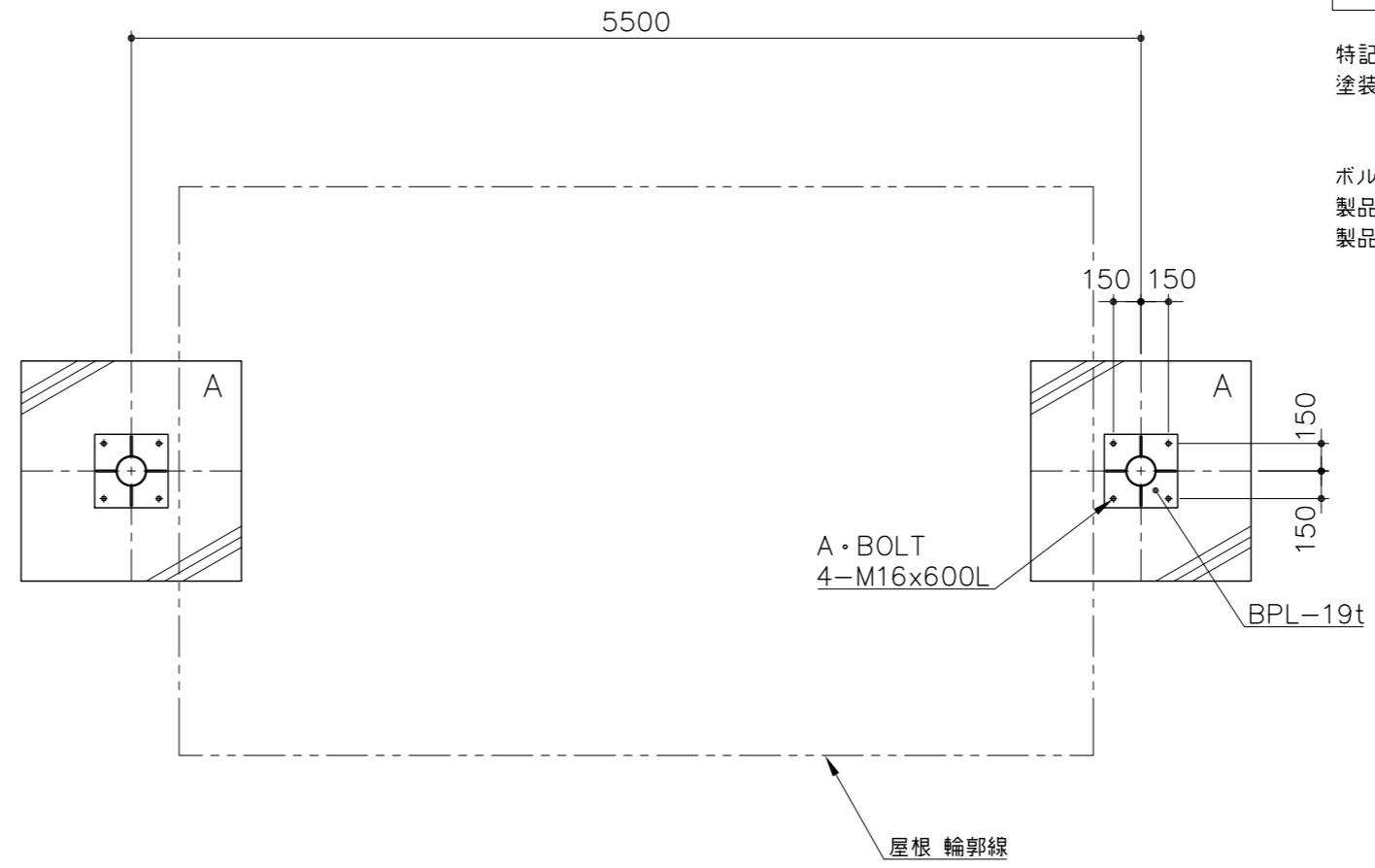


平面図
S = 1/40



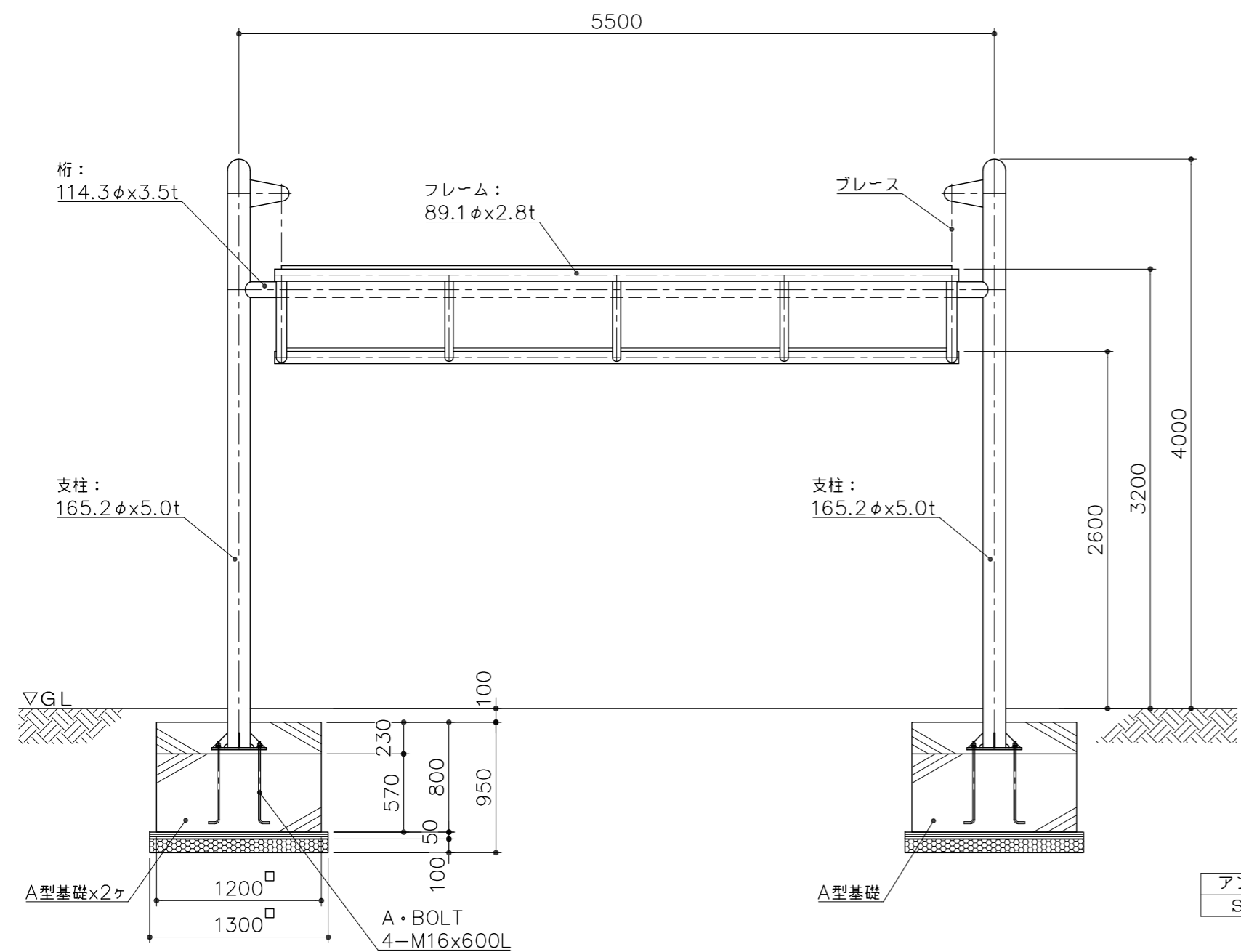
基礎平面図
S = 1/40



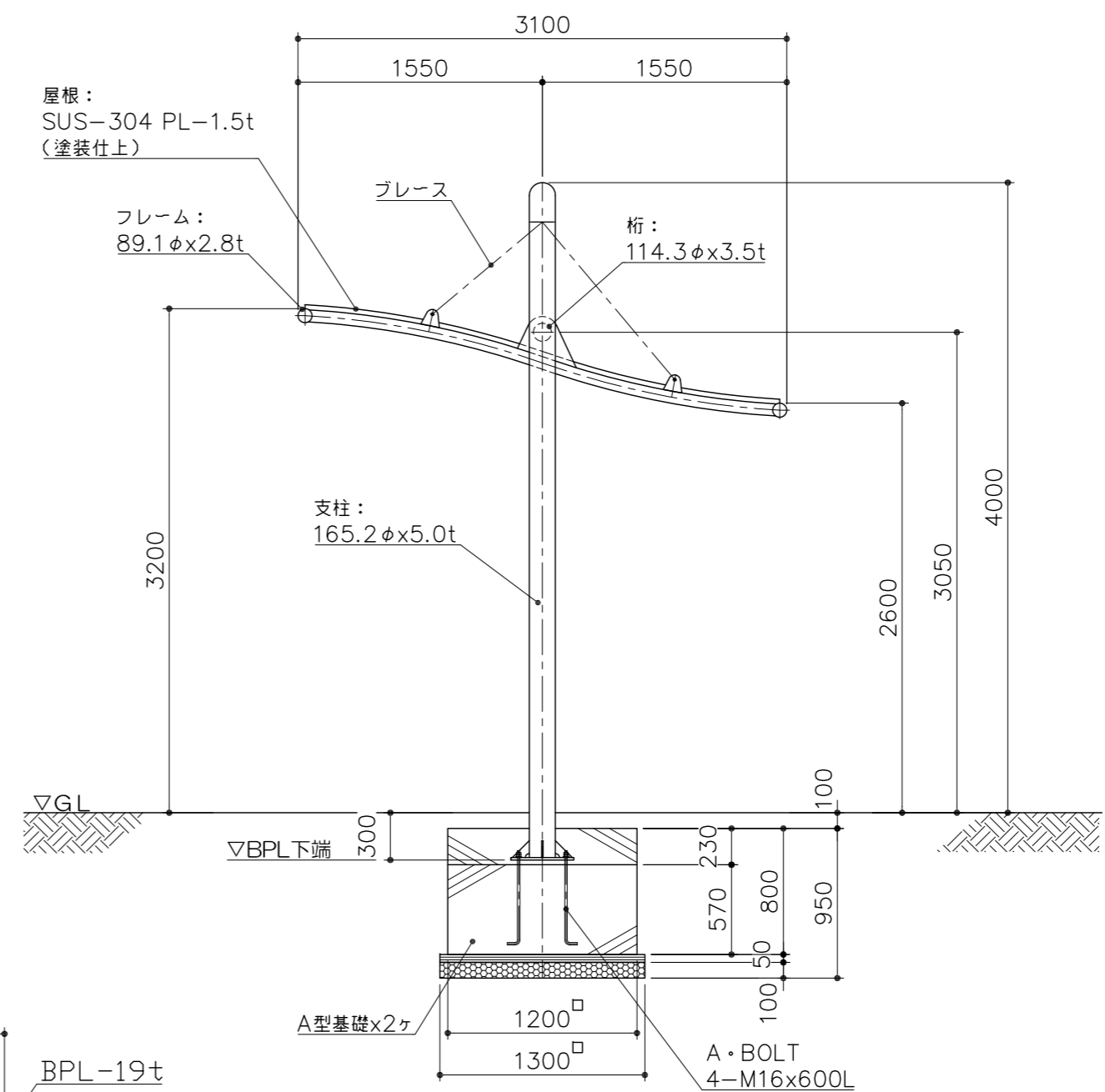
PG10-PS004
オリジナルデザイン シェルター
S = 図示 (NA)

特記事項(1)
塗装 下地: ジンクロメートメッキ
下塗: 高分子エポキシ樹脂系焼付プライマー 1回塗
仕上: 合成樹脂高温焼付塗装 2回塗
ボルト・ナットは、全てジンクロメートメッキとする。
製品は、ISO9001・ISO14001両規格認証取得企業で製造された製品とする。
製品は、(社)日本公園施設業協会・団体賠償責任保険に加入した製品とする。

立面図
S = 1/40



側面図
S = 1/40



アンカープラン
S = 1/20

