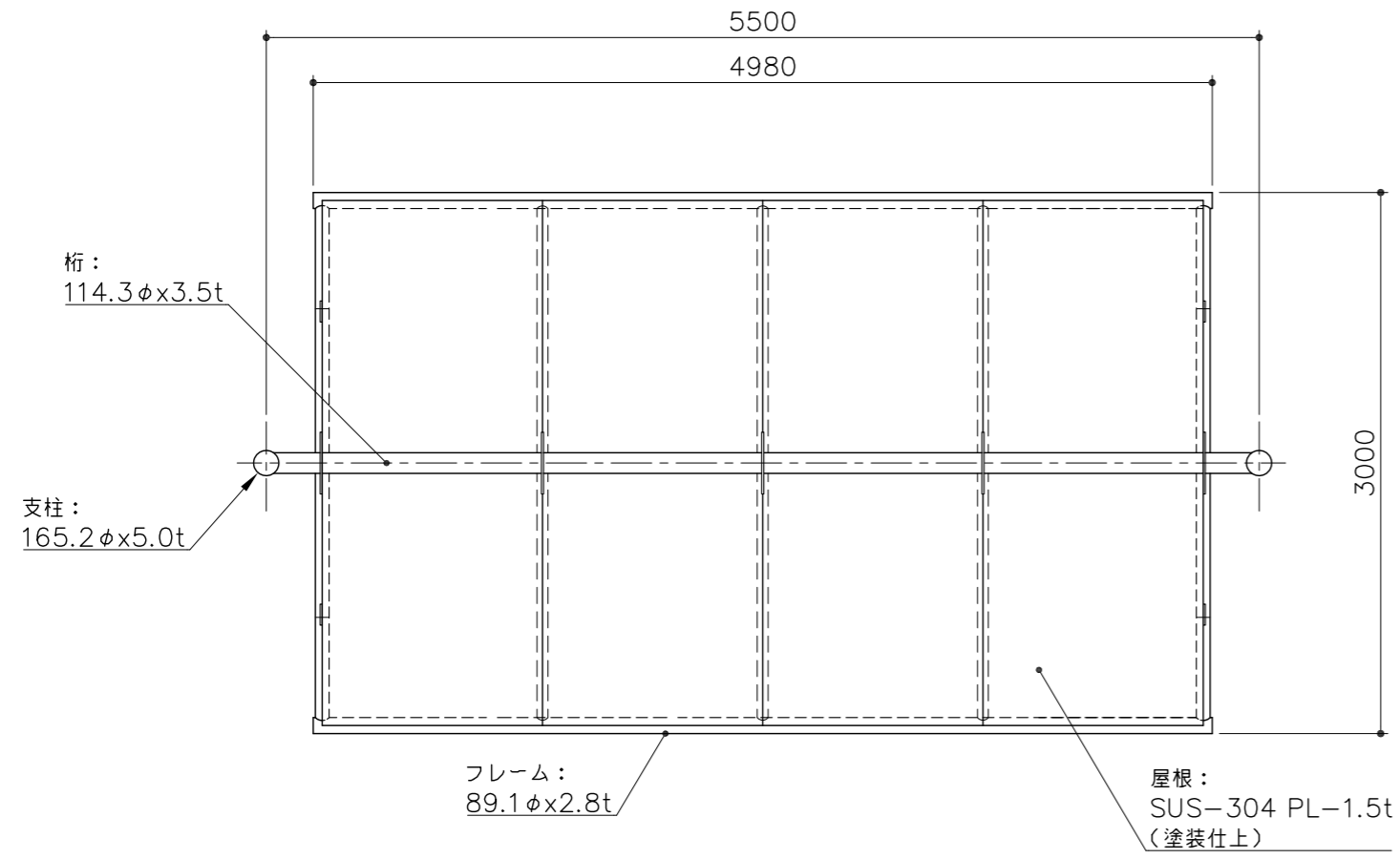
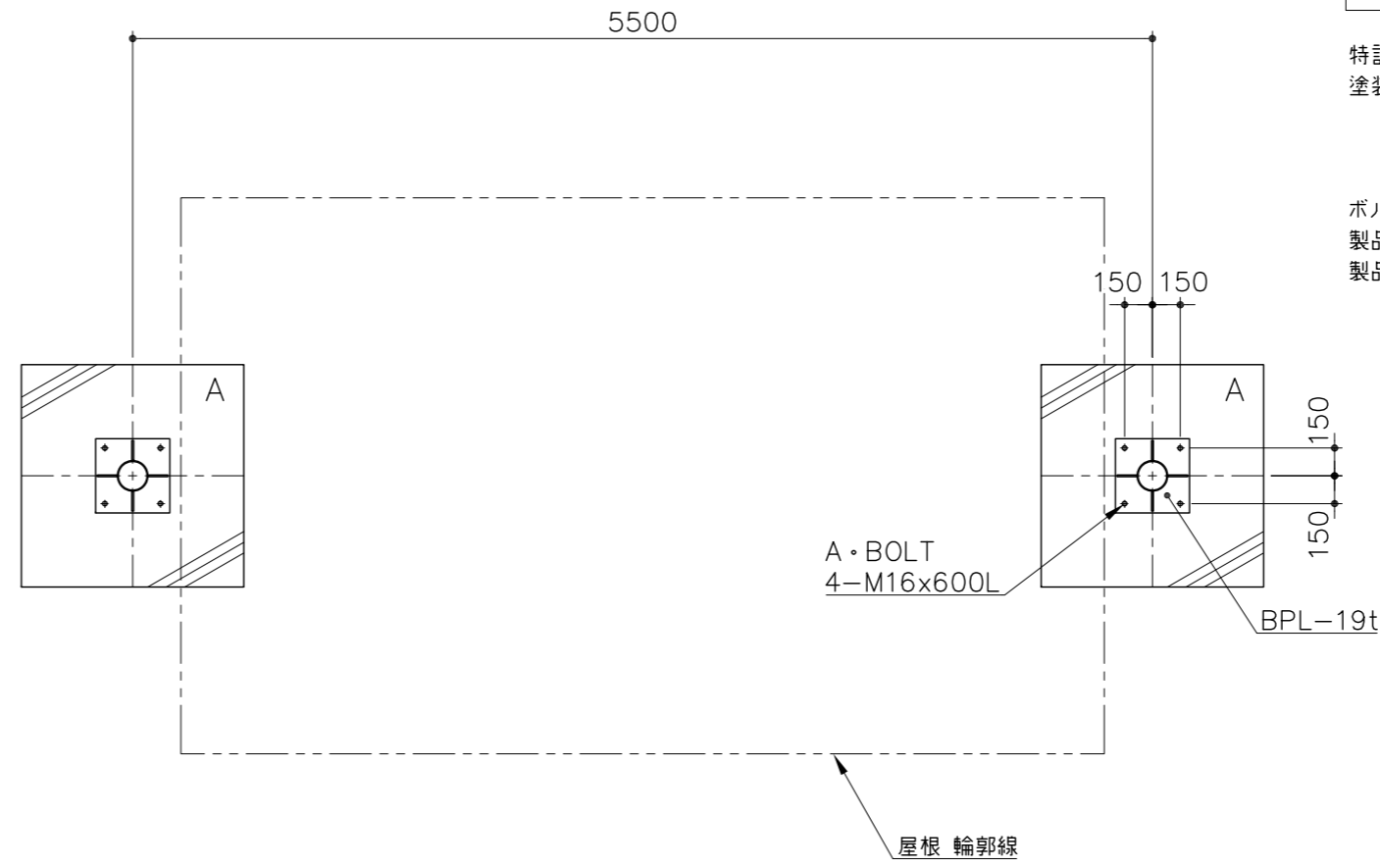


平面図
S=1/40



基礎平面図
S=1/40

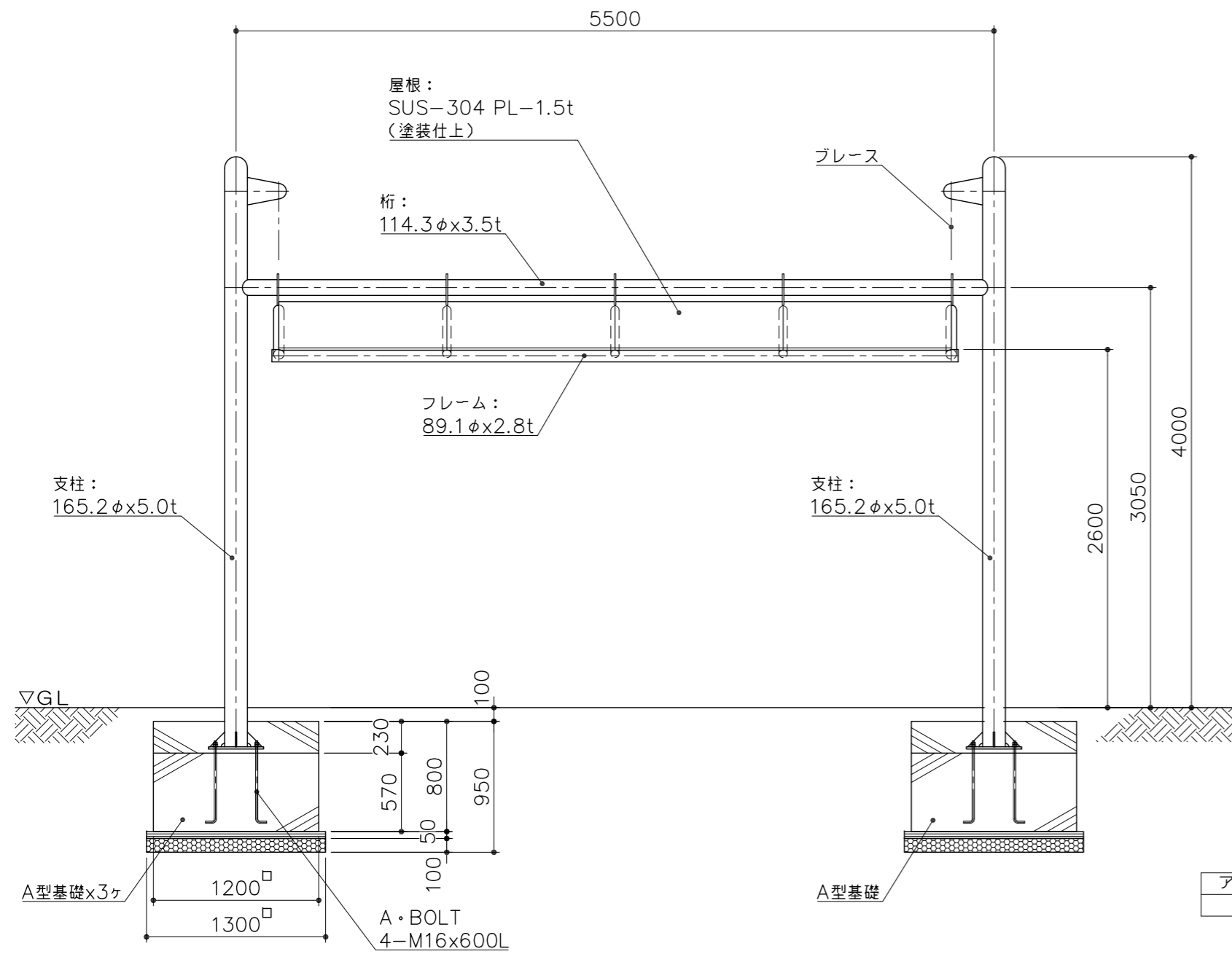


PG10-PS005
オリジナルデザイン シェルター
S=図示 (N)

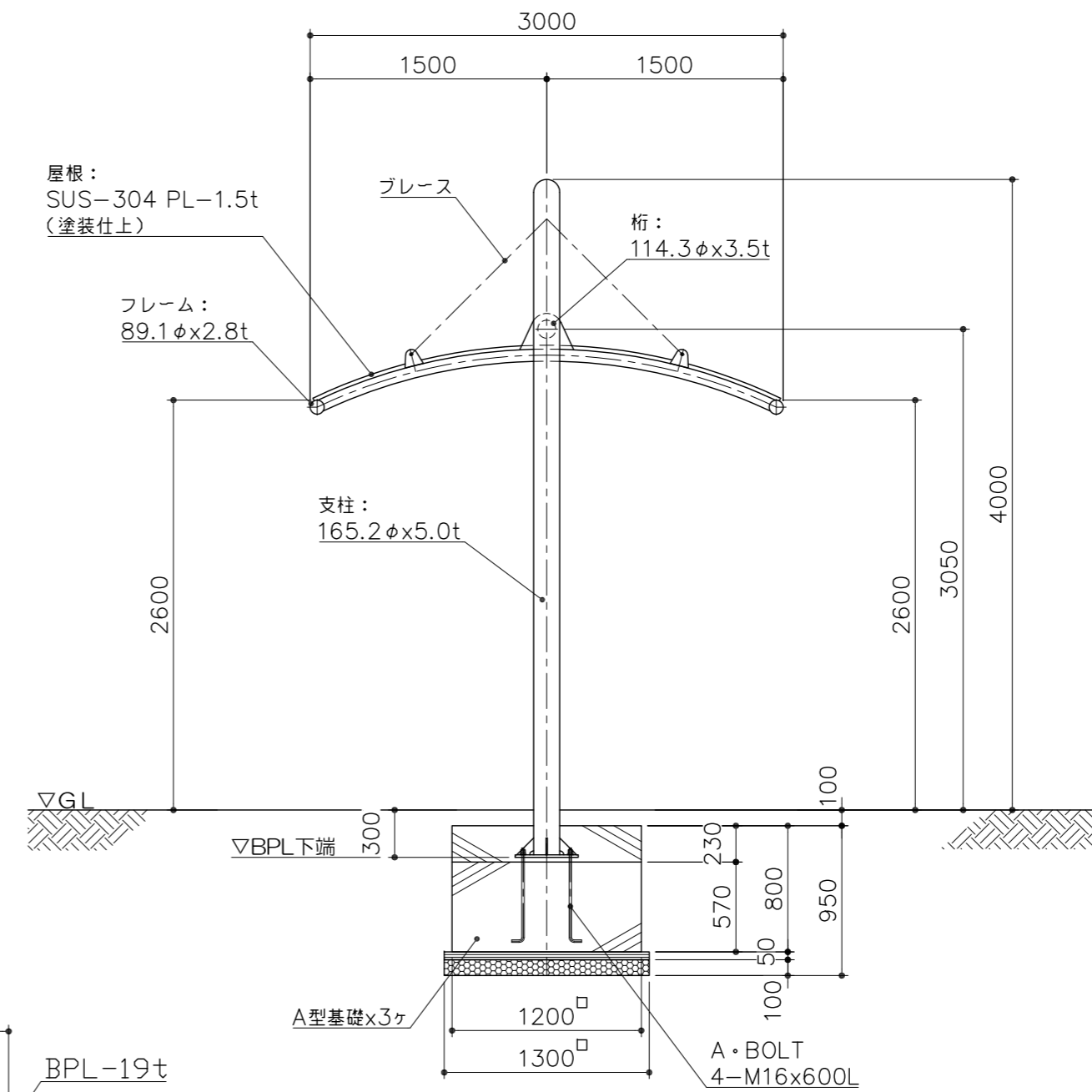
特記事項(0)
塗装 下地: ジンクロメートメッキ
下塗: 高分子エポキシ樹脂系焼付プライマー 1回塗
仕上: [合成樹脂高温焼付塗装] 2回塗
[合成樹脂常温乾燥塗装]

ボルト・ナットは、全てジンクロメートメッキとする。
製品は、ISO9001・ISO14001両規格認証取得企業で製造された製品とする。
製品は、(社)日本公園施設業協会・団体賠償責任保険に加入した製品とする。

立面図
S=1/40



側面図
S=1/40



アンカープラン
S=1/20

