

PG10-PS012

オリジナルデザインパーゴラ

S=図示 (A)

特記事項 (O)

塗装 (スチール部)

下地: ジンクロメートメッキ

下塗: 高分子エポキシ樹脂系焼付プライマー 1回塗

仕上: 合成樹脂高温焼付塗装 2回塗

塗装 (ステンレス部)

下塗: 高分子エポキシ樹脂系焼付プライマー 1回塗

仕上: 合成樹脂高温焼付塗装 2回塗

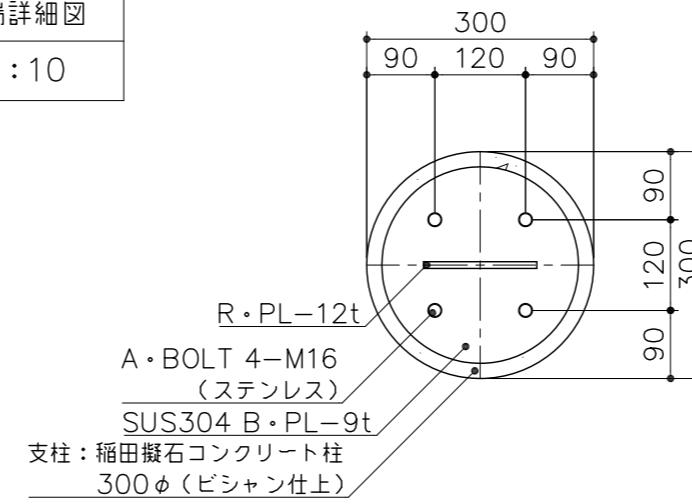
ボルト・ナットは全てステンレスとする。

製品は、ISO9001・ISO14001両規格認証取得企業で製造された製品とする。

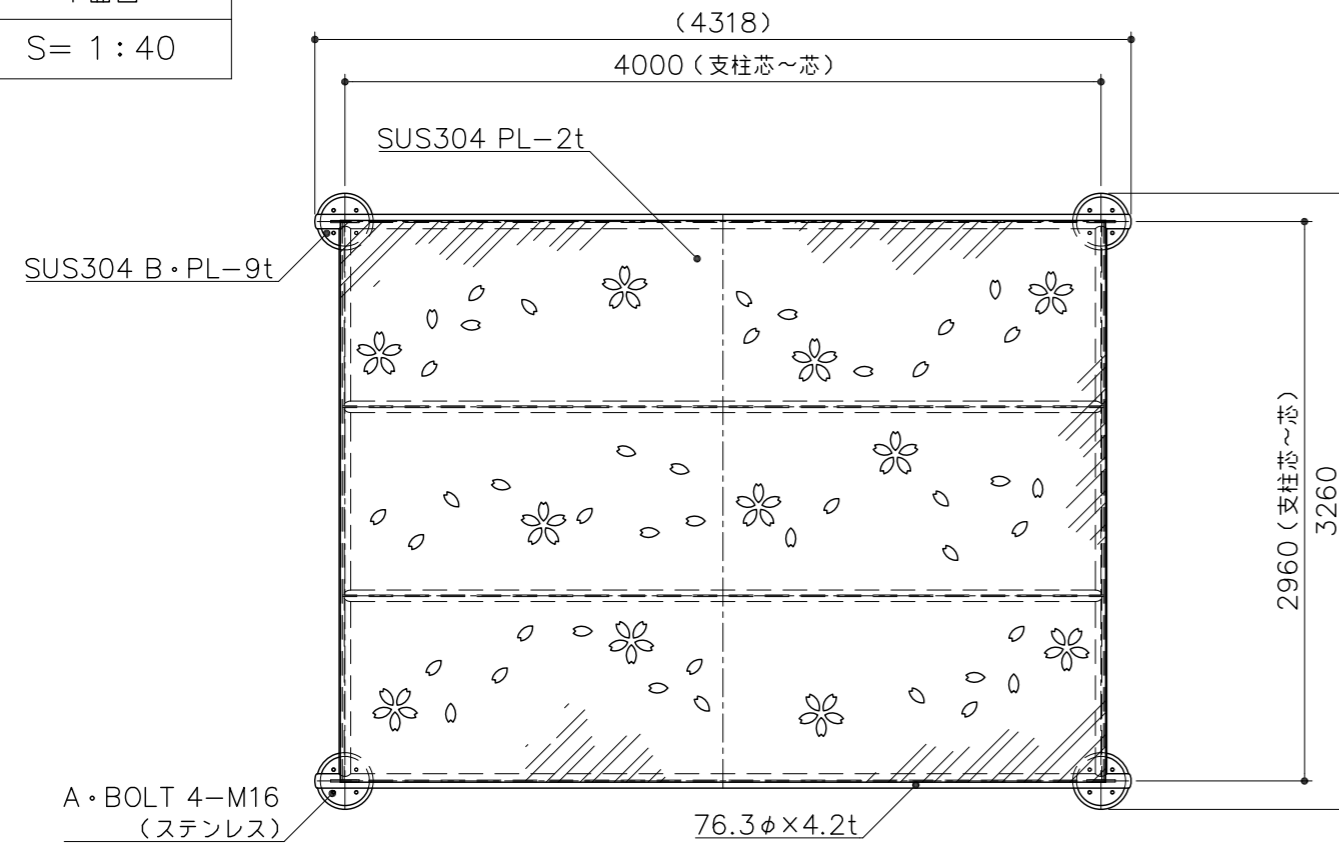
製品は、(社)日本公園施設業協会・団体賠償責任保険に加入した製品とする。

支柱天端詳細図

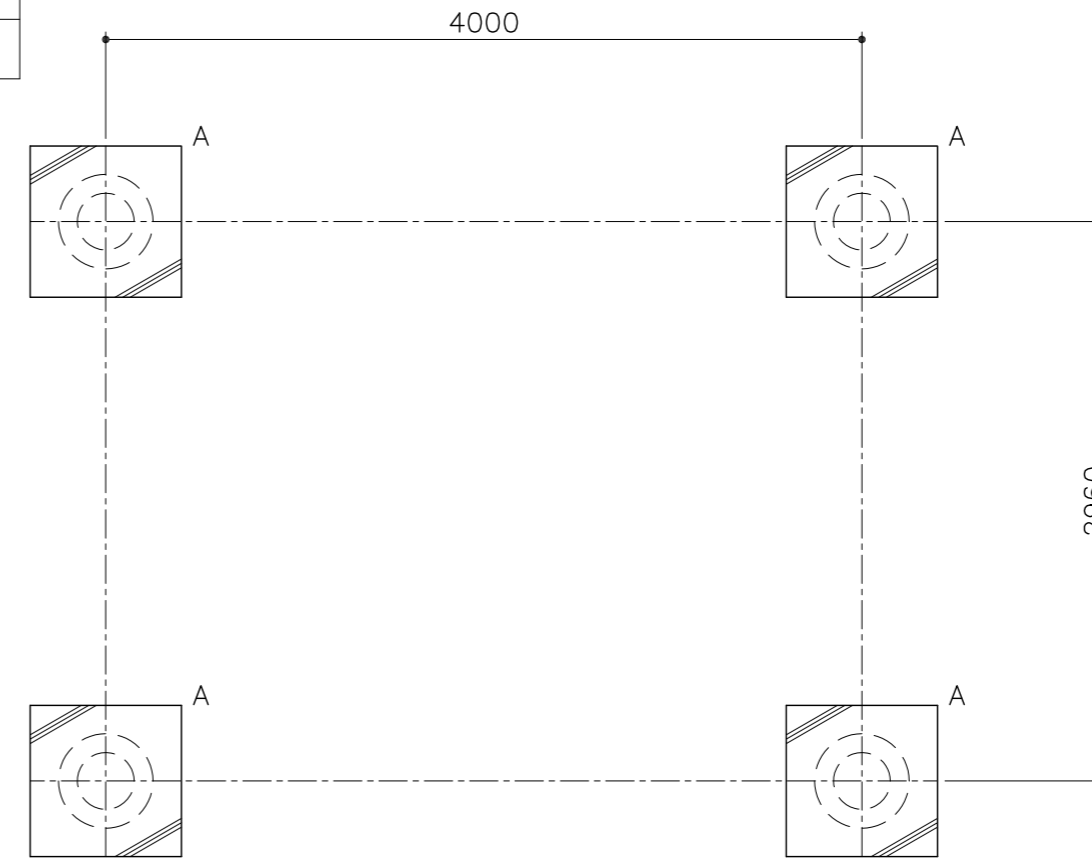
S= 1:10



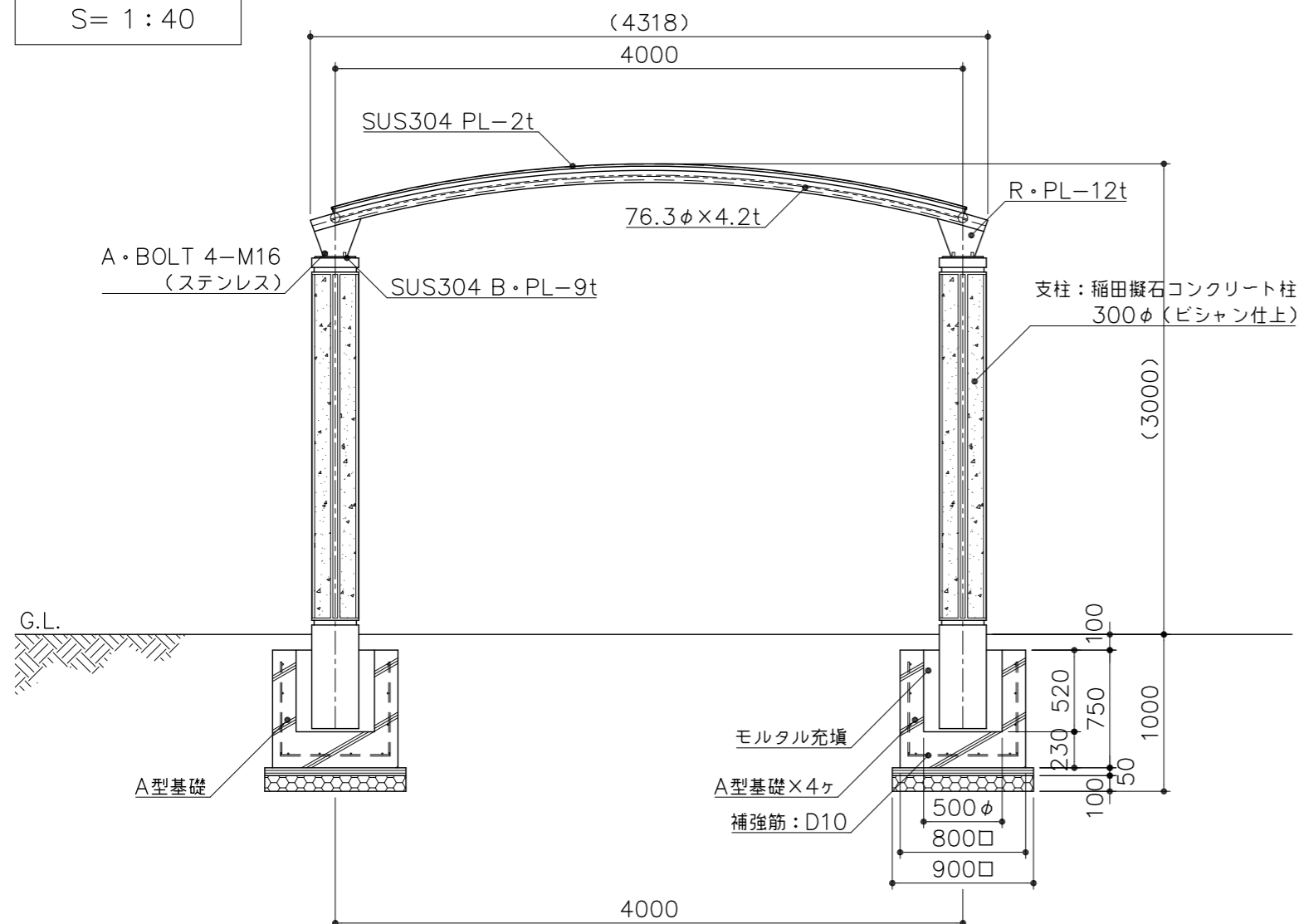
平面図
S= 1:40



基礎平面図
S= 1:40



立面図
S= 1:40



側面図
S= 1:40

