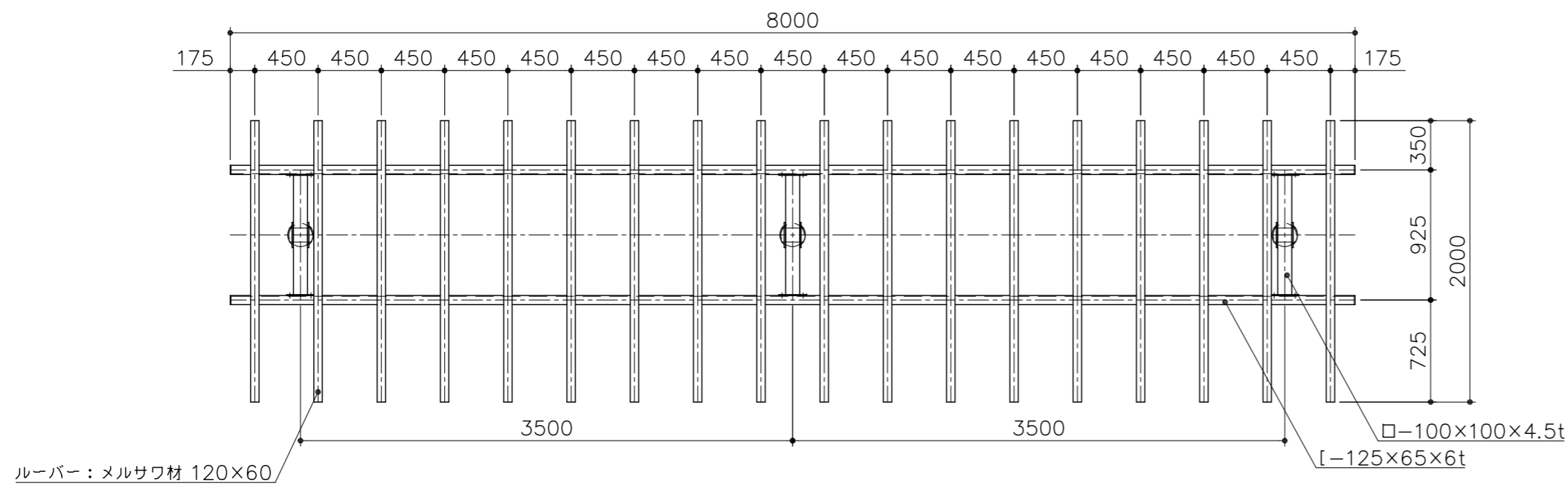


平面図
S= 1:40



PG10-PS017

パーゴラ (スチール柱・メルサワ)

S=図示 (e)

特記事項 (0)

塗装 下地：ジンクロメートメッキ

下塗：高分子エポキシ樹脂系焼付プライマー 1回塗

仕上：合成樹脂高温焼付塗装 2回塗

ルーバー取付部のボルト・ナットはステンレスとする。

その他のボルト・ナットは、全てジンクロメートメッキとする。(アンカーボルトは除く)

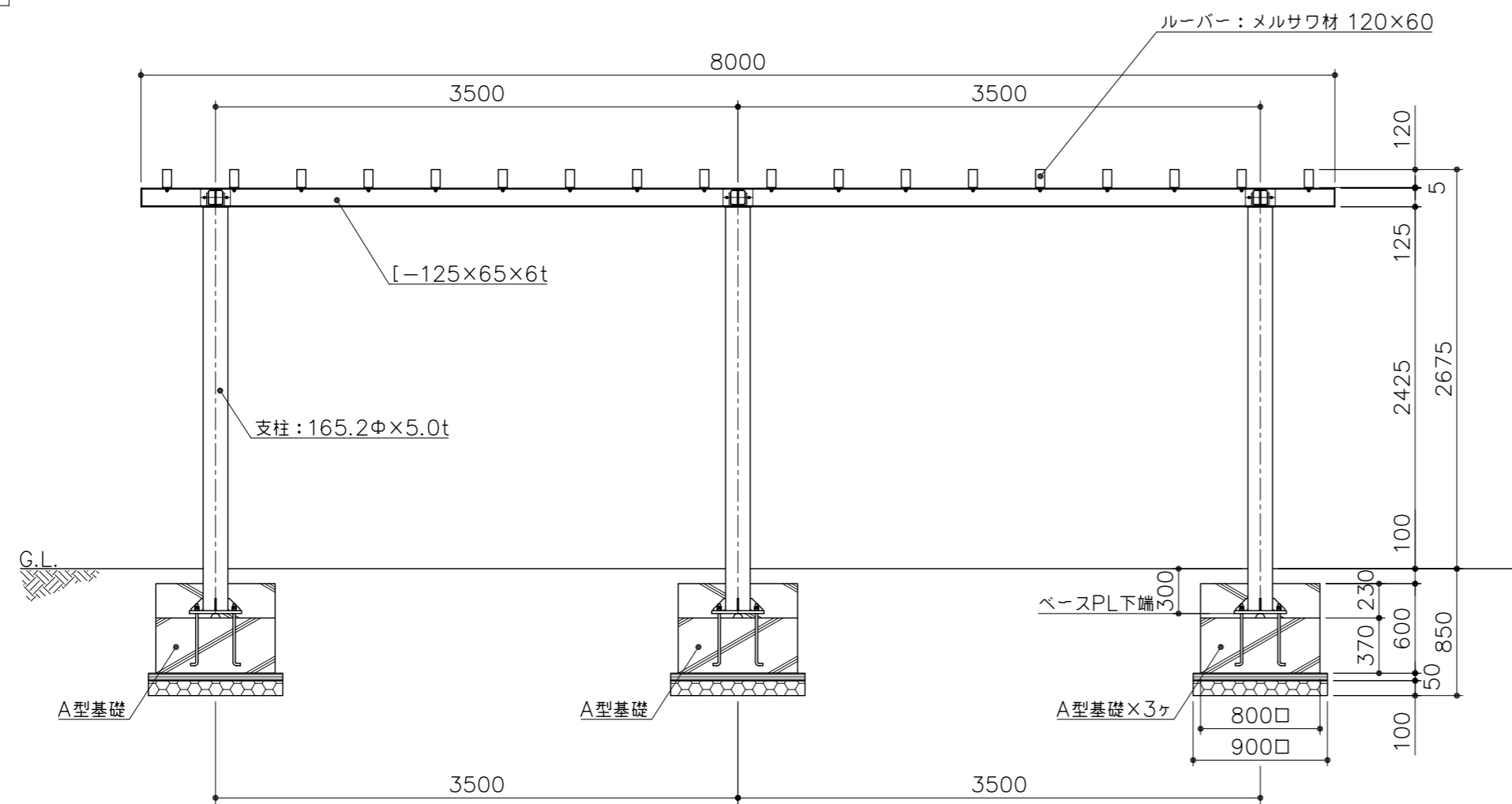
ルーバーは、メルサワ材とし防虫防腐剤加圧注入処理後、

撥水性T-WPステイン塗装仕上げとする。

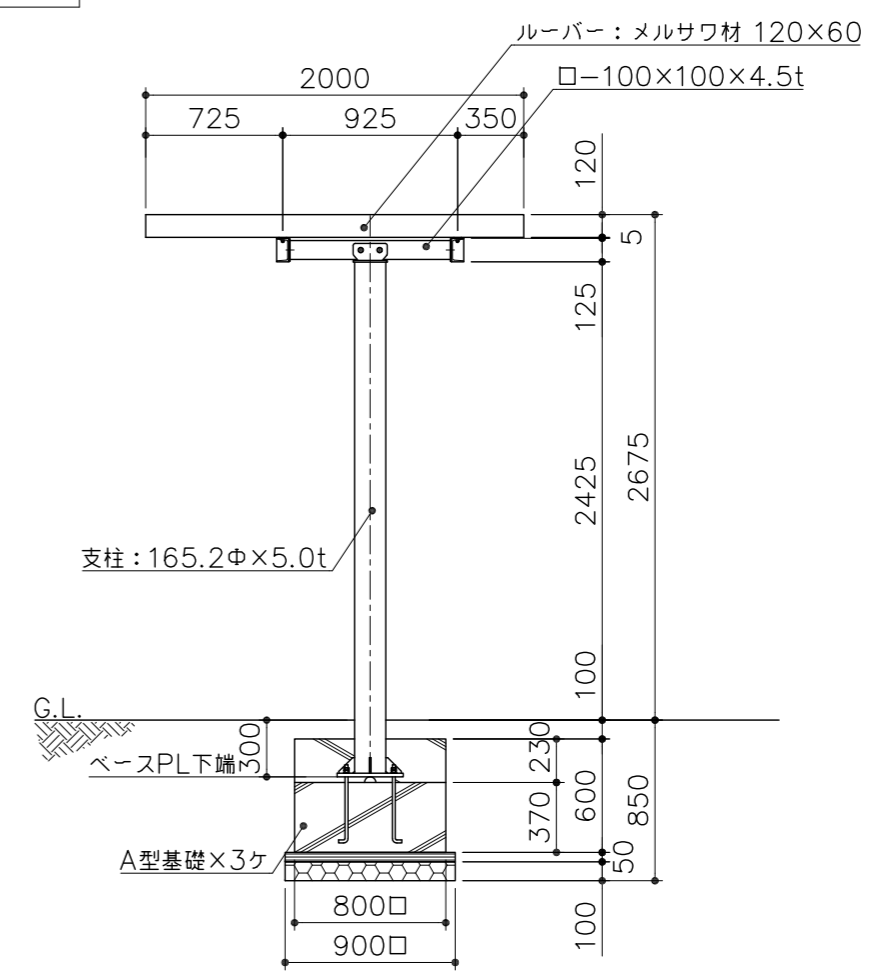
製品は、ISO9001・ISO14001両規格認証取得企業で製造された製品とする。

製品は、(社)日本公園施設業協会・団体賠償責任保険に加入した製品とする。

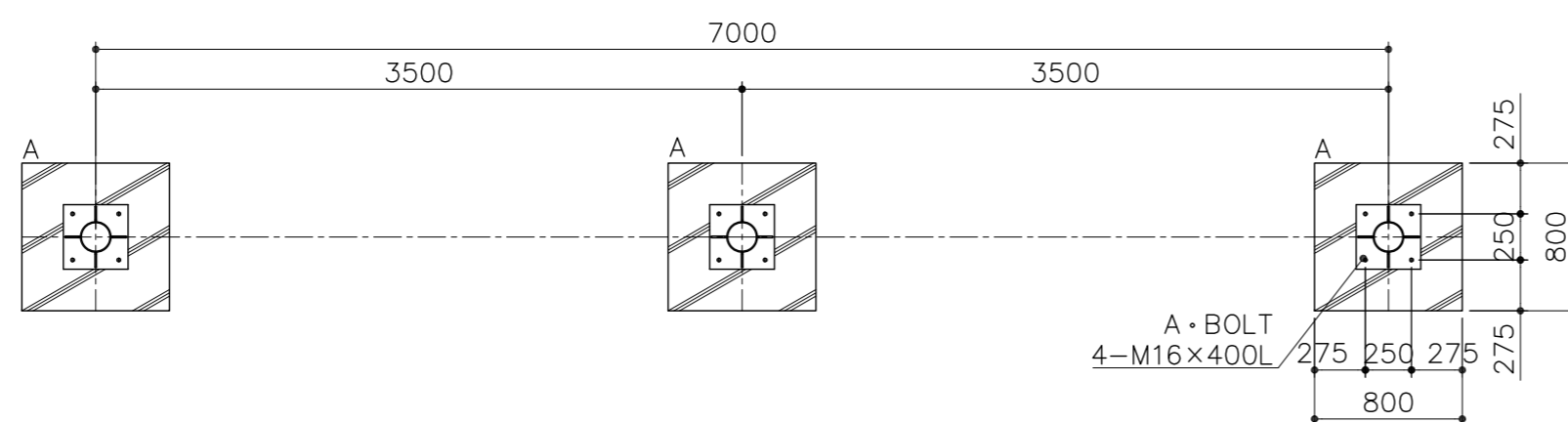
立面図
S= 1:40



側面図
S= 1:40



基礎平面図
S= 1:40



アンカープラン
S= 1:10

