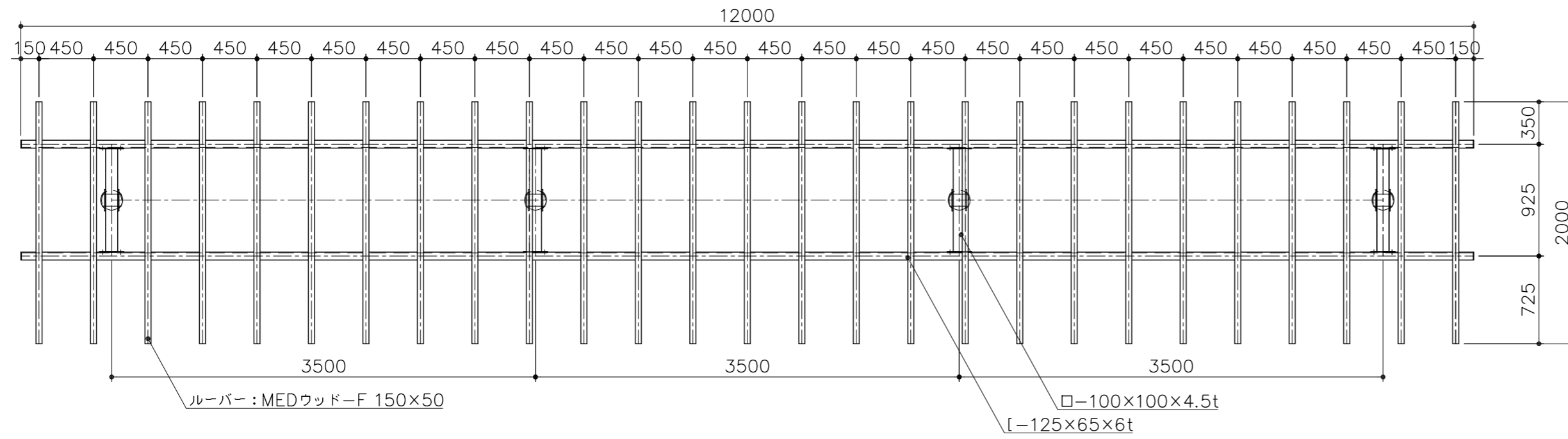
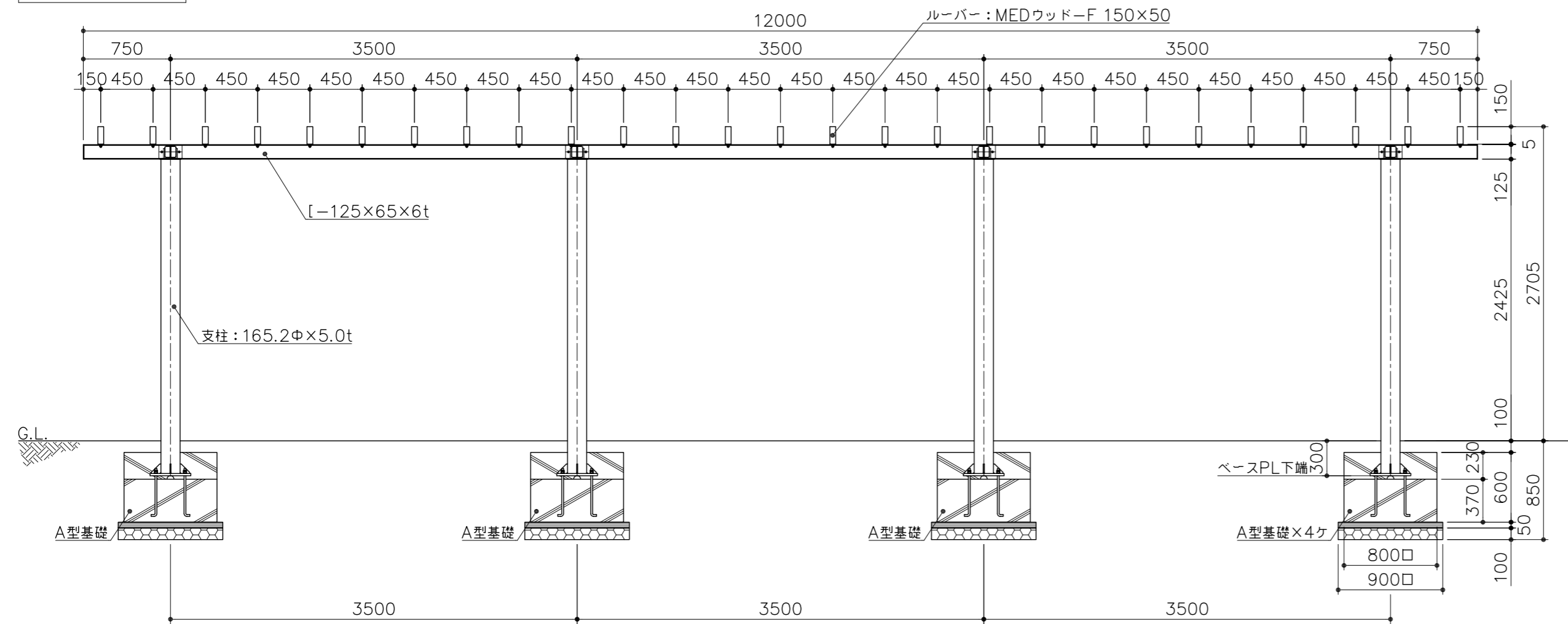


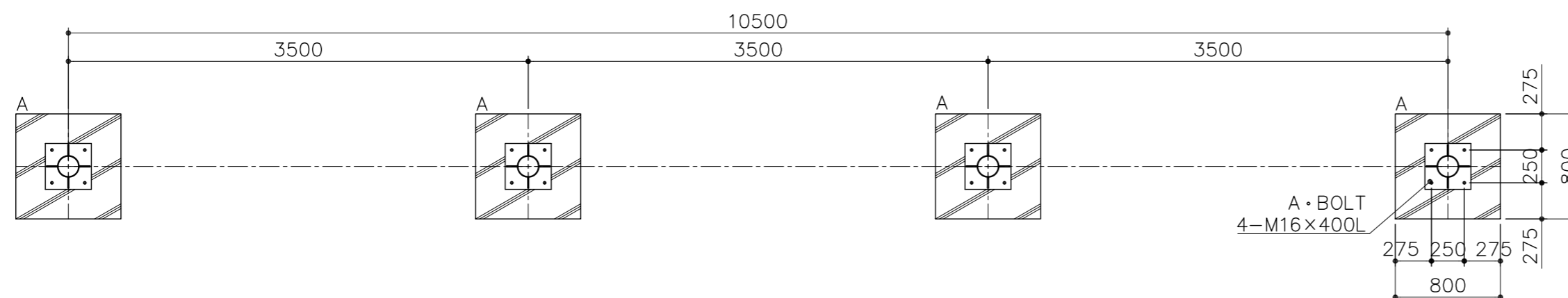
平面図
S= 1:40



立面図
S= 1:40



基礎平面図
S= 1:40



PG10-PS021

パーゴラ(スチール柱・MED)
S=図示 (e)

特記事項(0)

塗装 下地: ジンクロメートメッキ

下塗: 高分子エポキシ樹脂系焼付プライマー 1回塗

仕上: 合成樹脂高温焼付塗装 2回塗

ルーバー取付部のボルト・ナットは、全てジンクロメートメッキとする。

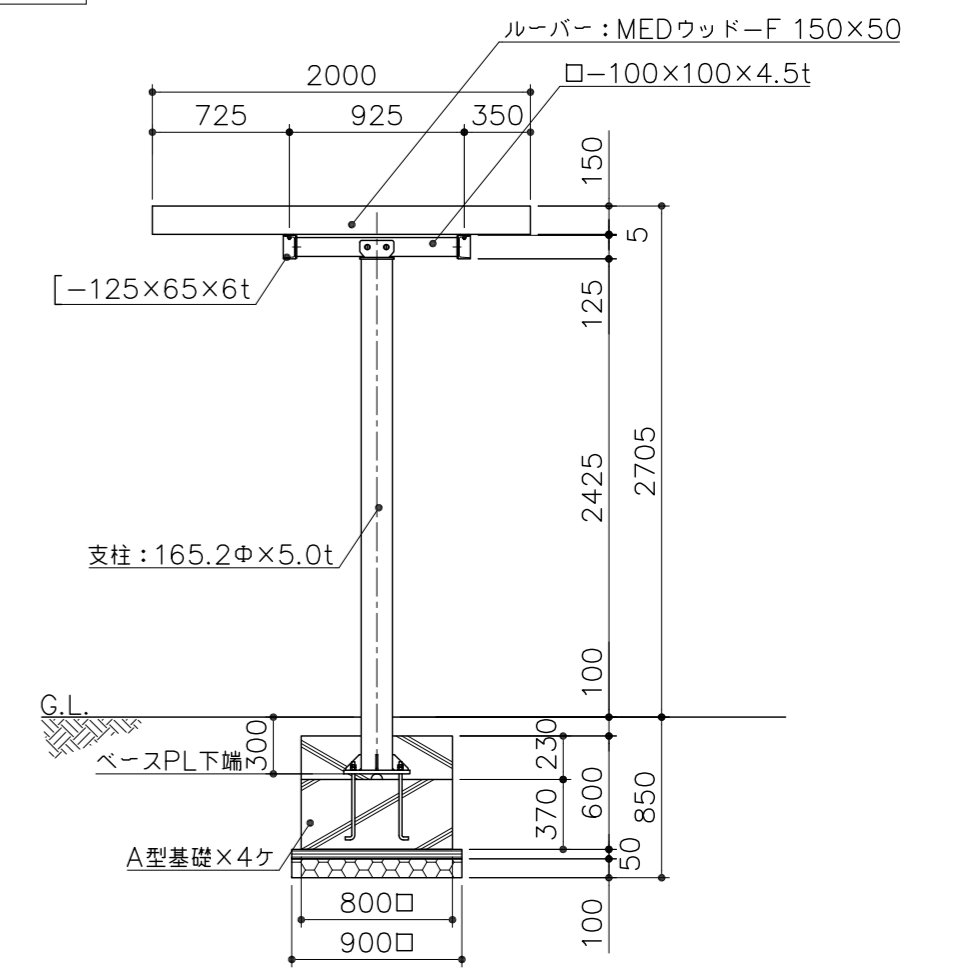
その他のボルト・ナットは、全てジンクロメートメッキとする。(アンカーボルトは除く)

ルーバーは、MEDウッド-Fとする。

製品は、ISO9001・ISO14001両規格認証取得企業で製造された製品とする。

製品は、(社)日本公園施設業協会・団体賠償責任保険に加入した製品とする。

側面図
S= 1:40



アンカープラン
S= 1:10

