

PG10-PS024

パーゴラ (PCコンクリート柱・MED)

S=図示 (e)

特記事項 (O)

塗装 下地: ジンクロメートメッキ

下塗: 高分子エポキシ樹脂系焼付プライマー 1回塗

仕上: 合成樹脂高温焼付塗装 2回塗

ルーバー取付部のボルト・ナットは、全てジンクロメートメッキとする。

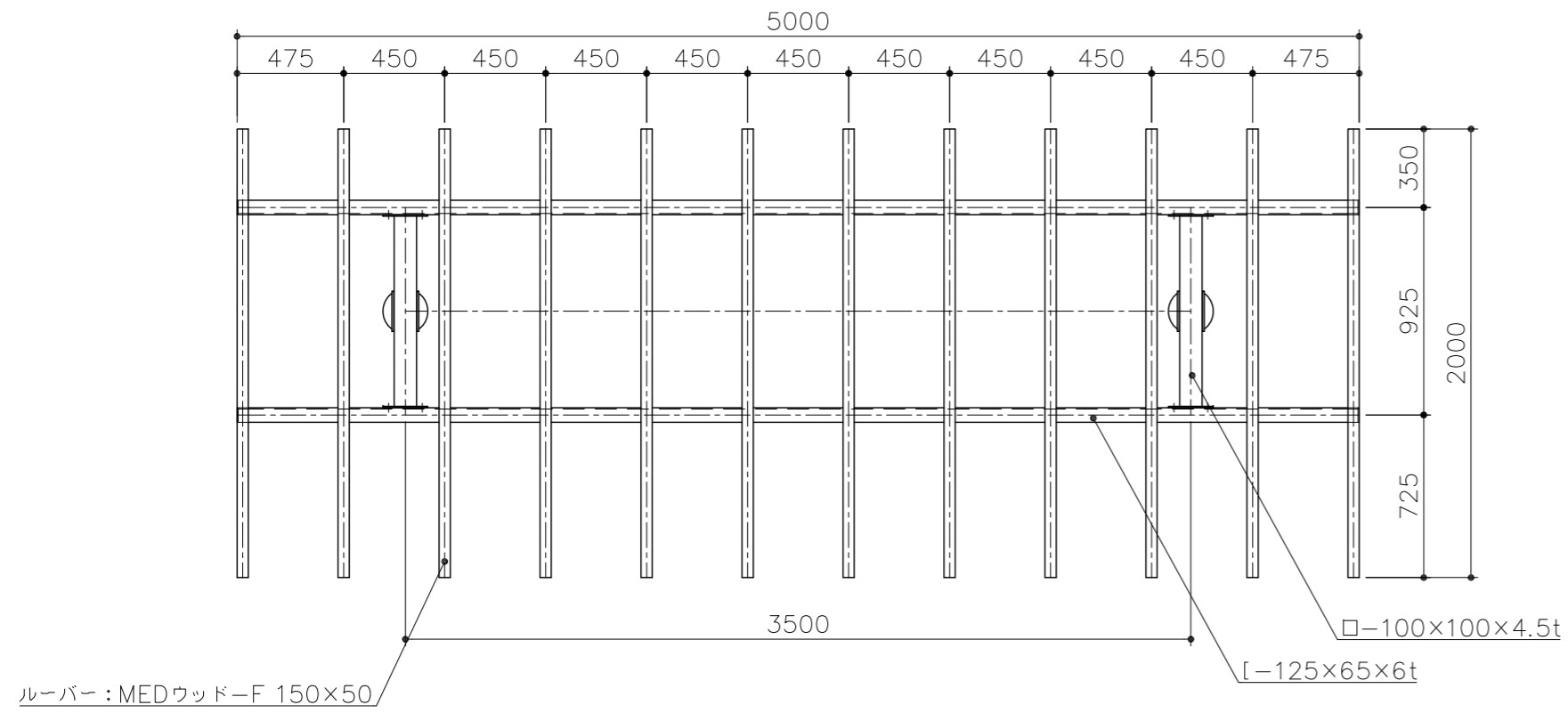
その他のボルト・ナットは、全てジンクロメートメッキとする。(アンカーボルトは除く)

ルーバーは、MEDウッド-Fとする。

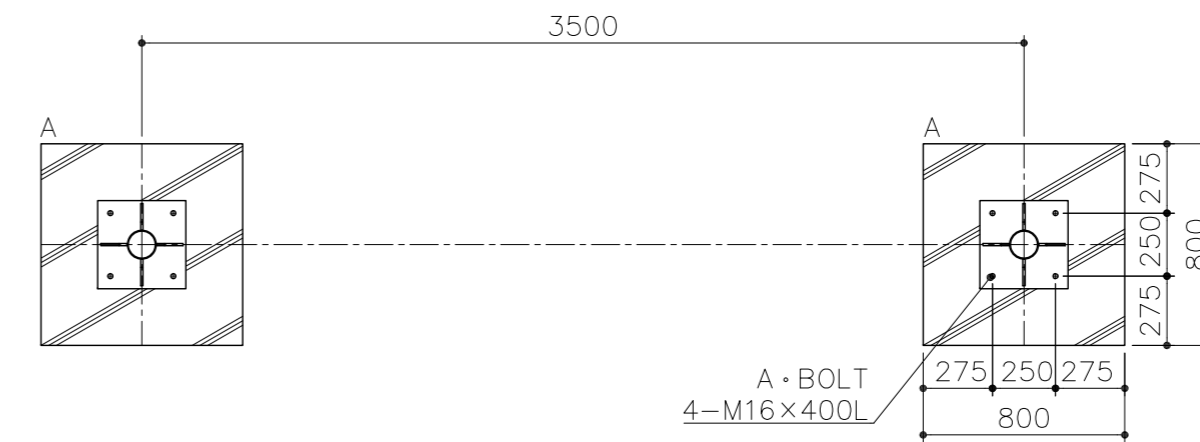
製品は、ISO9001・ISO14001両規格認証取得企業で製造された製品とする。

製品は、(社)日本公園施設業協会・団体賠償責任保険に加入した製品とする。

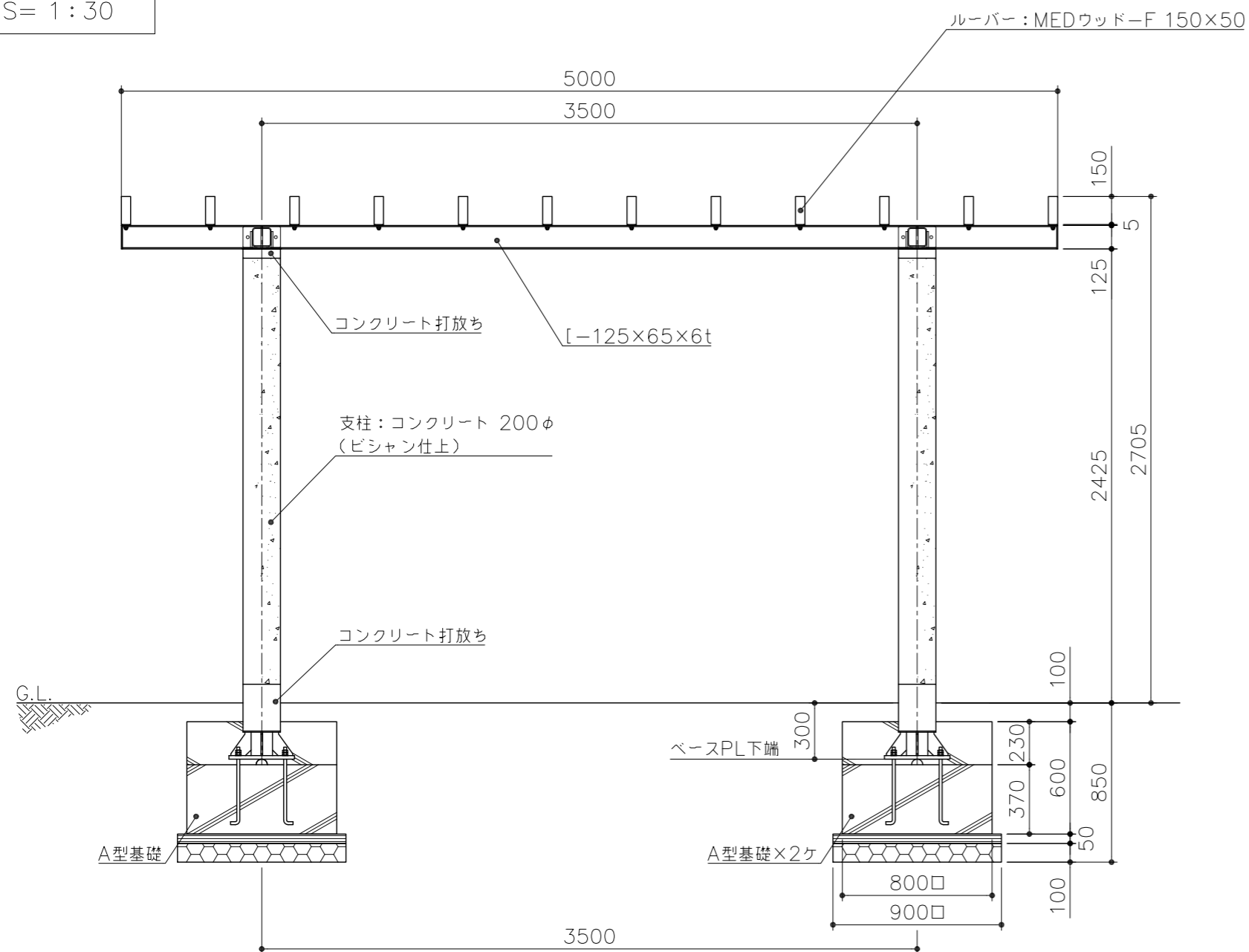
平面図  
S= 1:30



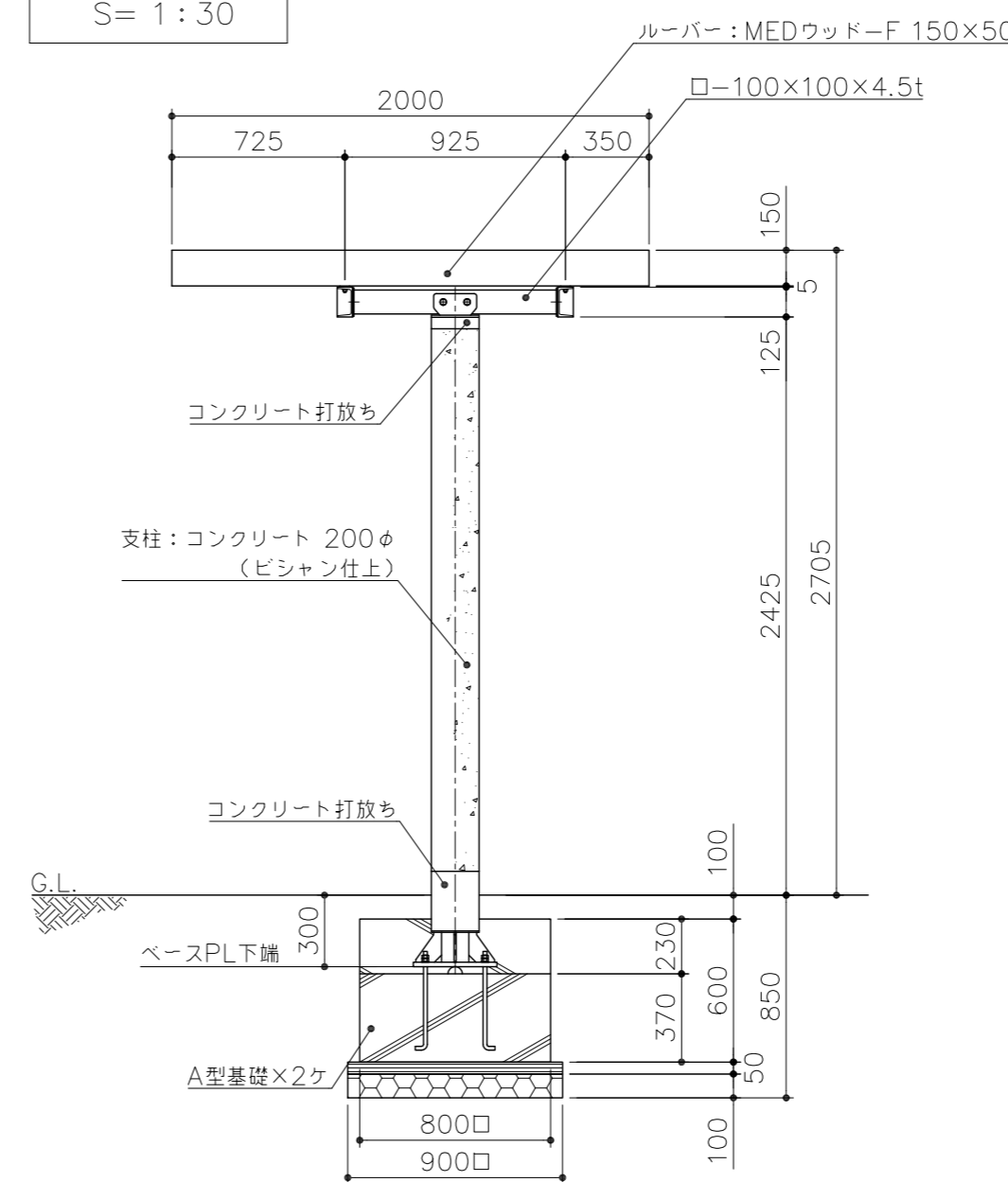
基礎平面図  
S= 1:30



立面図  
S= 1:30



側面図  
S= 1:30



アンカープラン  
S= 1:10

