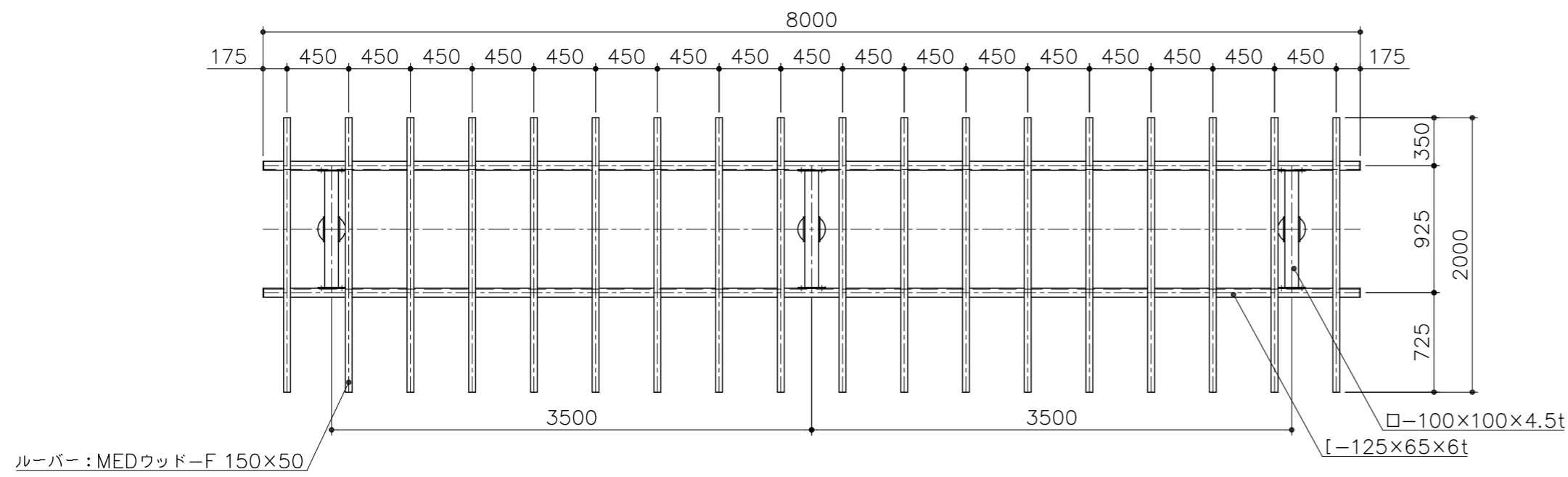


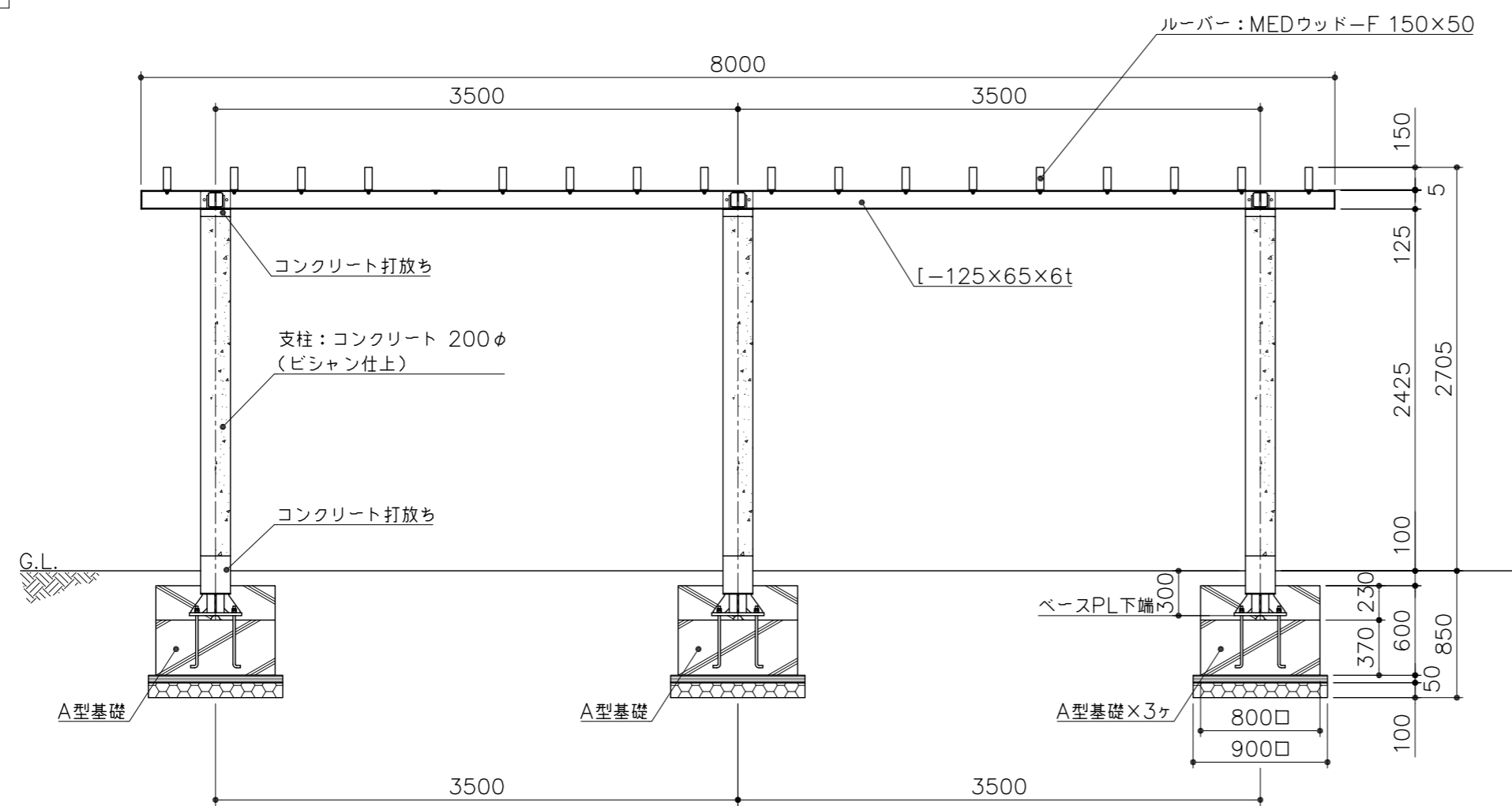
平面図  
S= 1:40



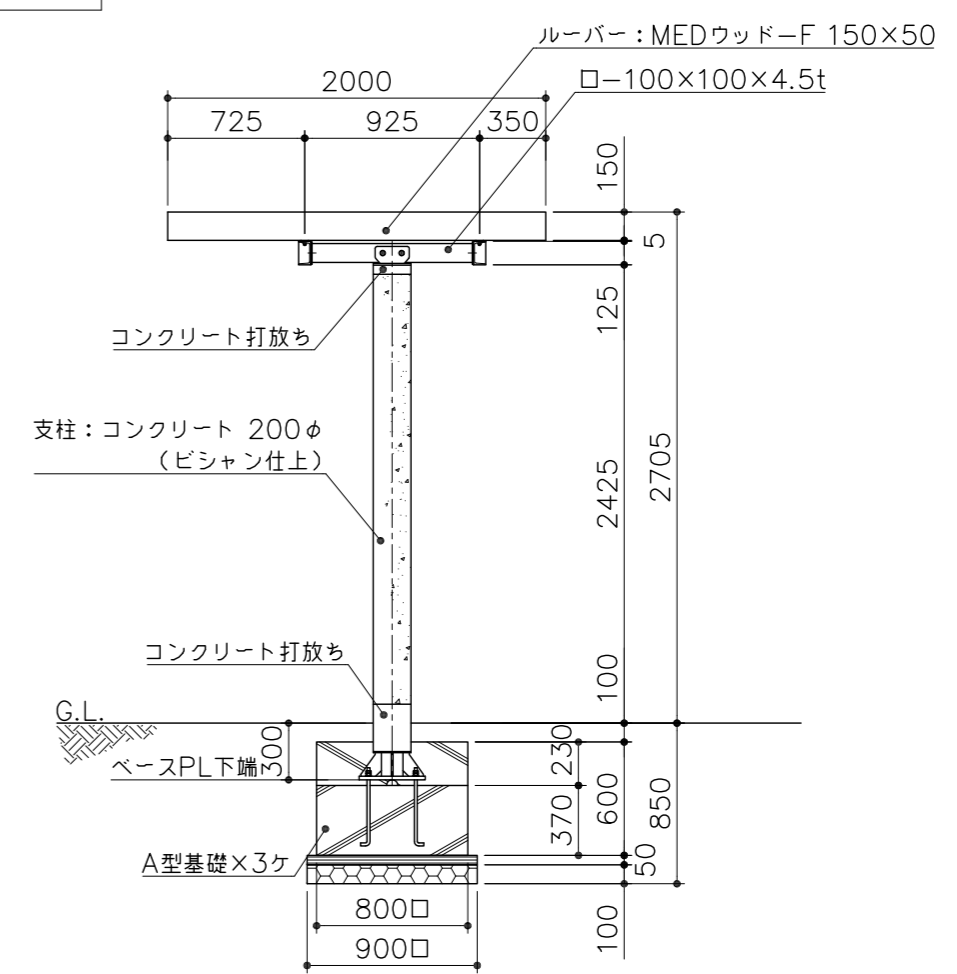
PG10-PS027  
パーゴラ (PCコンクリート柱・MED)  
S=図示 (e)

特記事項 (0)  
 塗装 下地: ジンクロメートメッキ  
 下塗: 高分子エポキシ樹脂系焼付プライマー 1回塗  
 仕上: 合成樹脂高温焼付塗装 2回塗  
 ルーバー取付部のボルト・ナットは、全てジンクロメートメッキとする。  
 その他のボルト・ナットは、全てジンクロメートメッキとする。(アンカーボルトは除く)  
 ルーバーは、MEDウッド-Fとする。  
 製品は、ISO9001・ISO14001両規格認証取得企業で製造された製品とする。  
 製品は、(社)日本公園施設業協会・団体賠償責任保険に加入した製品とする。

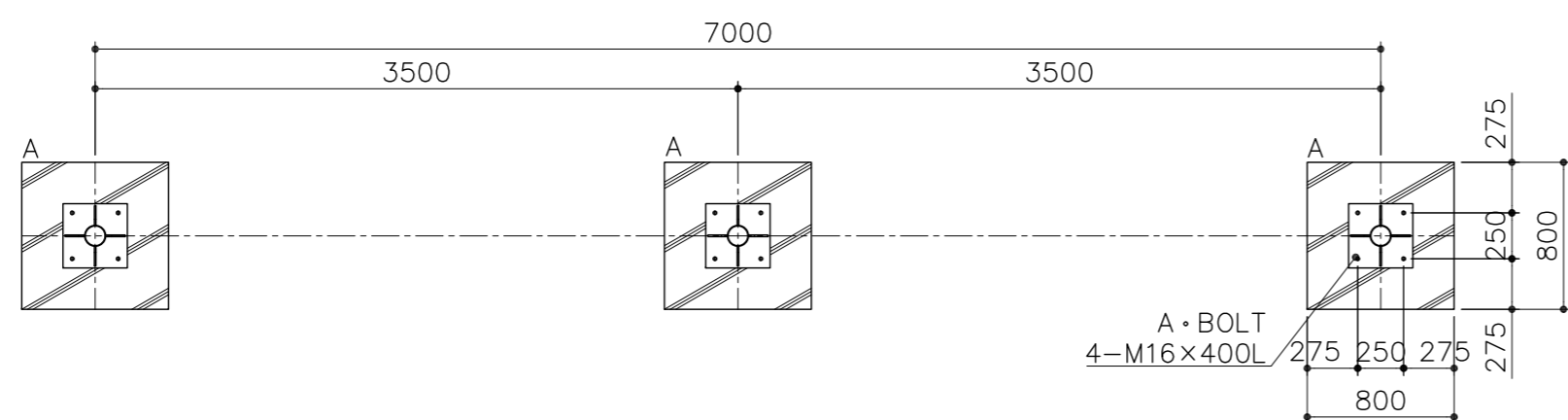
立面図  
S= 1:40



側面図  
S= 1:40



基礎平面図  
S= 1:40



アンカープラン  
S= 1:10

