

PG10-PS032

パーゴラ (リサイクルウッド柱・メルサワ)

S=図示 (e)

特記事項 (0)

塗装 下地: ジンクロメートメッキ
 下塗: 高分子エポキシ樹脂系統付プライマー 1回塗
 仕上: 合成樹脂高温焼付塗装 2回塗

ルーバー取付部のボルト・ナットはステンレスとする。
 その他のボルト・ナットは、全てジンクロメートメッキとする。(アンカーボルトは除く)

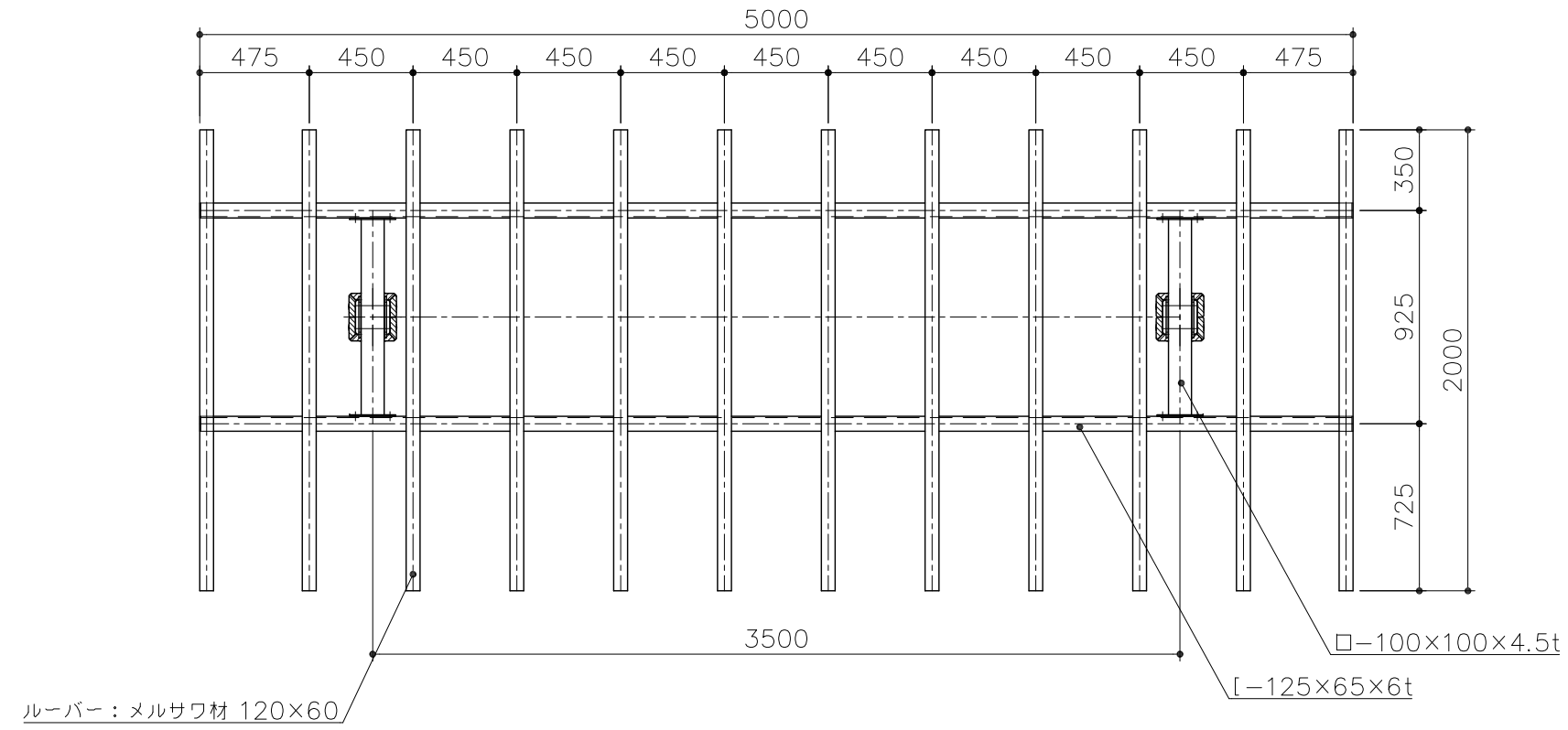
ルーバーは、メルサワ材とし防虫防腐剤加圧注入処理後、
 撥水性T-WPステイン塗装仕上げとする。

支柱化粧板は、MEDウッド-Aとする。

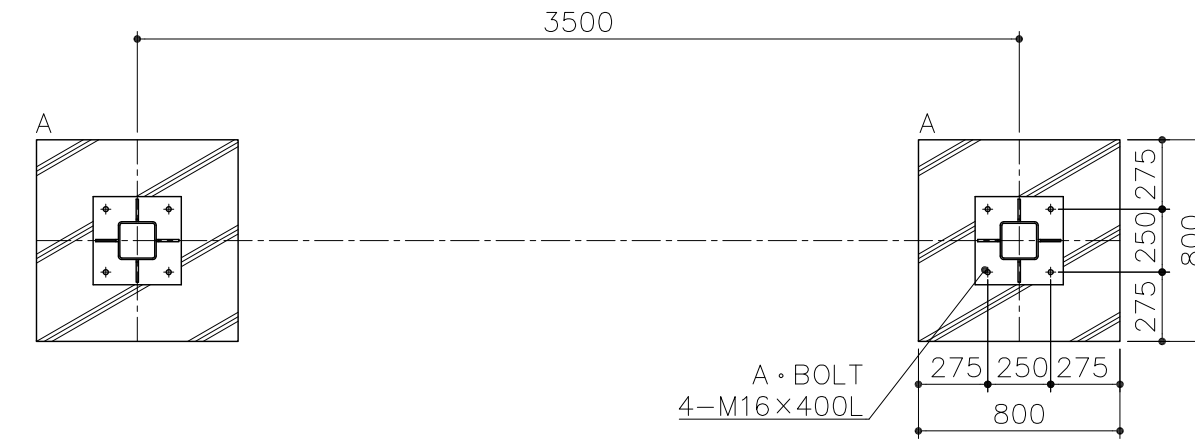
製品は、ISO9001・ISO14001両規格認証取得企業で製造された製品とする。

製品は、(社)日本公園施設業協会・団体賠償責任保険に加入した製品とする。

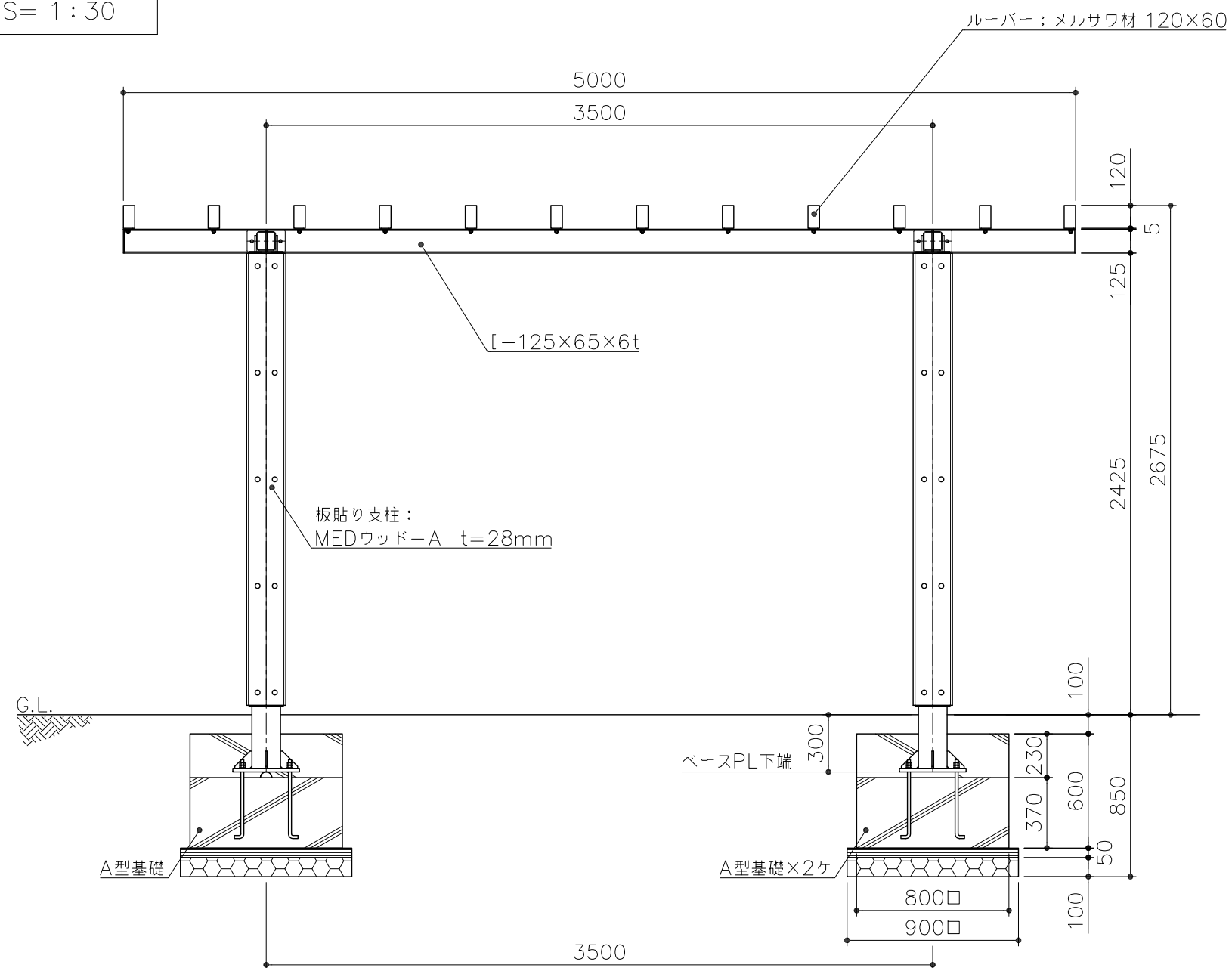
平面図
S= 1:30



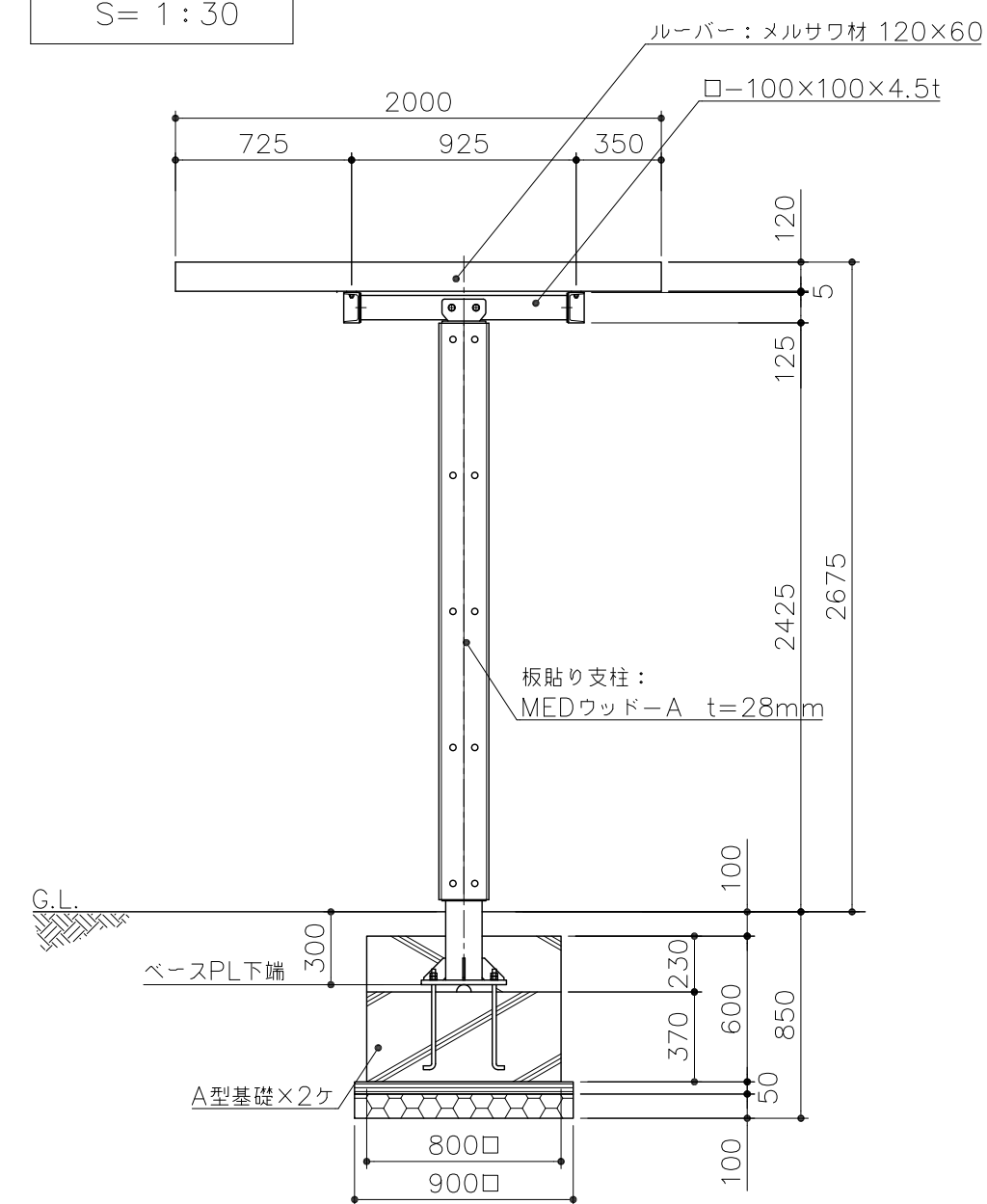
基礎平面図
S= 1:30



立面図
S= 1:30



側面図
S= 1:30



アンカープラン
S= 1:10

