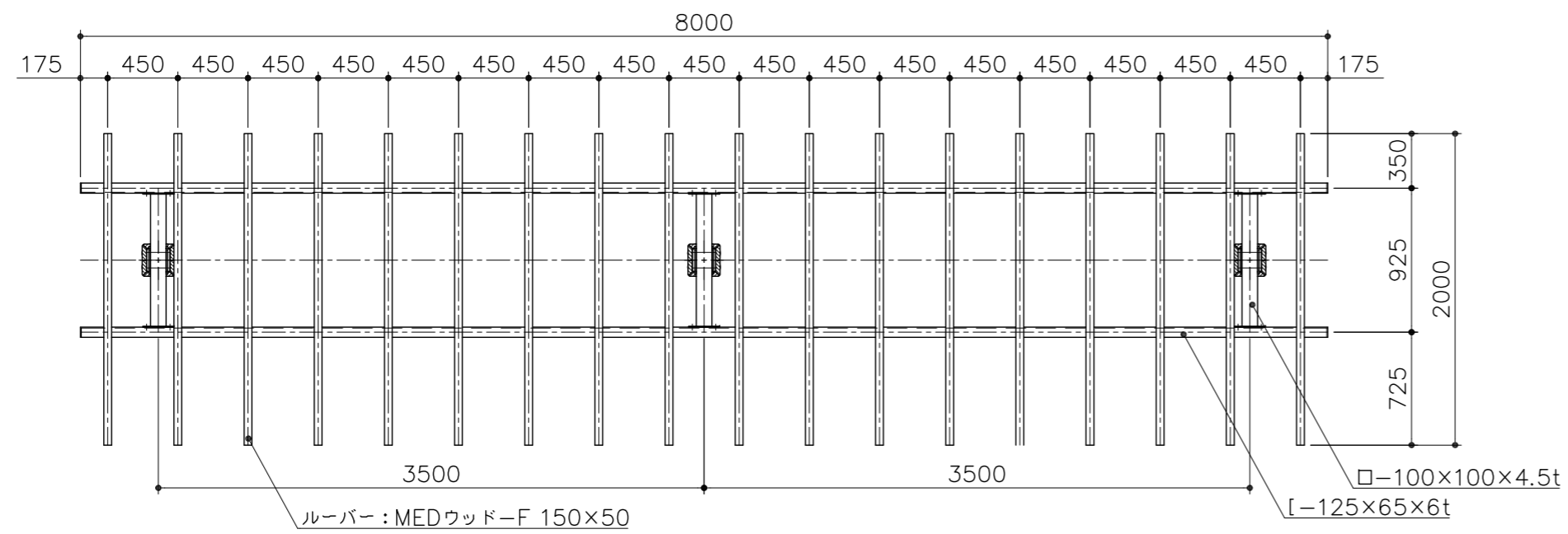
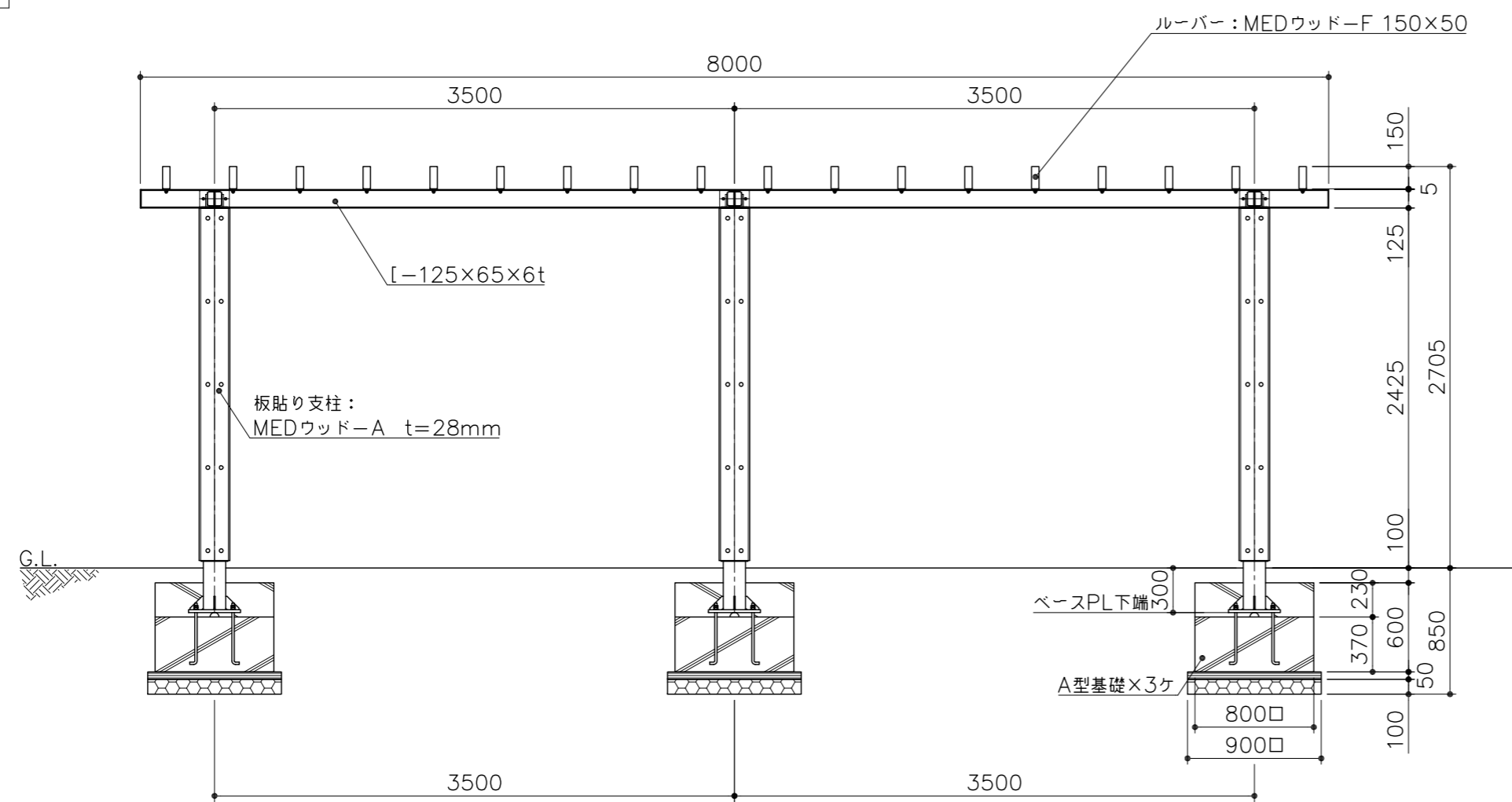


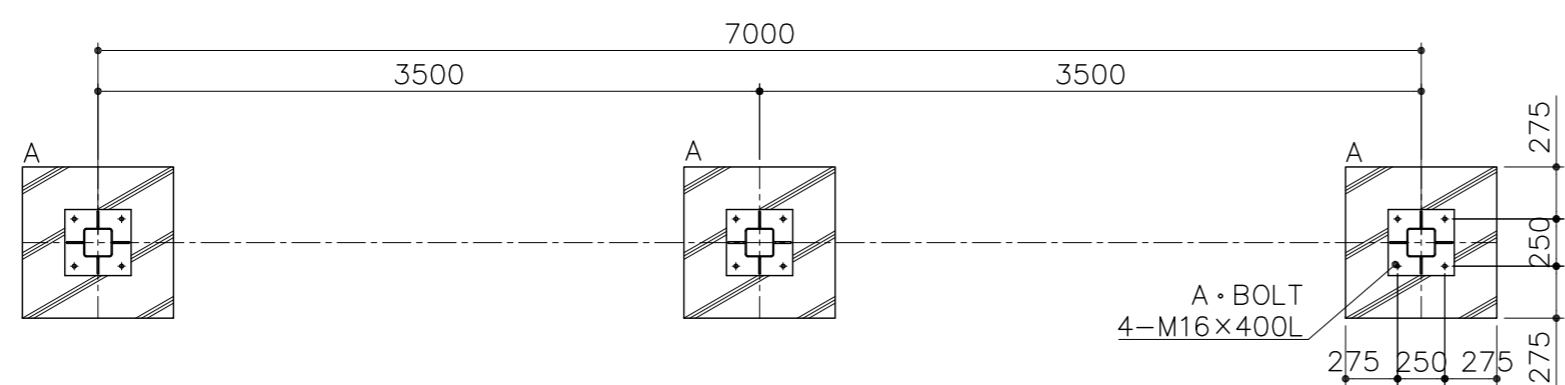
平面図
S= 1:40



立面図
S= 1:40



基礎平面図
S= 1:40

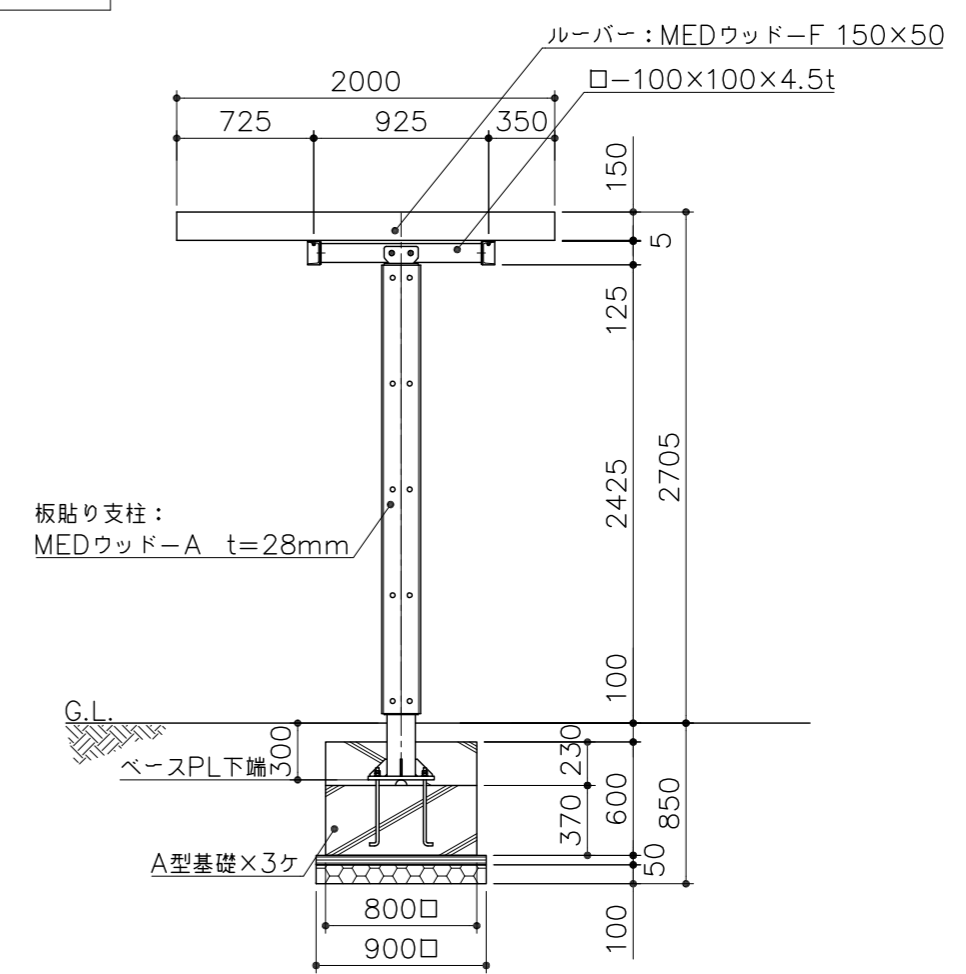


PG10-PS036
パーゴラ(リサイクルウッド柱・MED)
S=図示 (R)

特記事項(0)
塗装 下地: ジンクロメートメッキ
下塗: 高分子エポキシ樹脂系焼付プライマー 1回塗
仕上: [合成樹脂高温焼付塗装] 2回塗
[合成樹脂常温乾燥塗装]

ボルト・ナットは、全てジンクロメートメッキとする。
ルーバーは、MEDウッド-Fとする。
支柱化粧板は、MEDウッド-Aとする。
製品は、ISO9001・ISO14001両規格認証取得企業で製造された製品とする。
製品は、(社)日本公園施設業協会・団体賠償責任保険に加入した製品とする。

側面図
S= 1:40



アンカープラン
S= 1:10

