

PG10-PS045

パーゴラ(スチール柱・MED)

S=図示 (T)

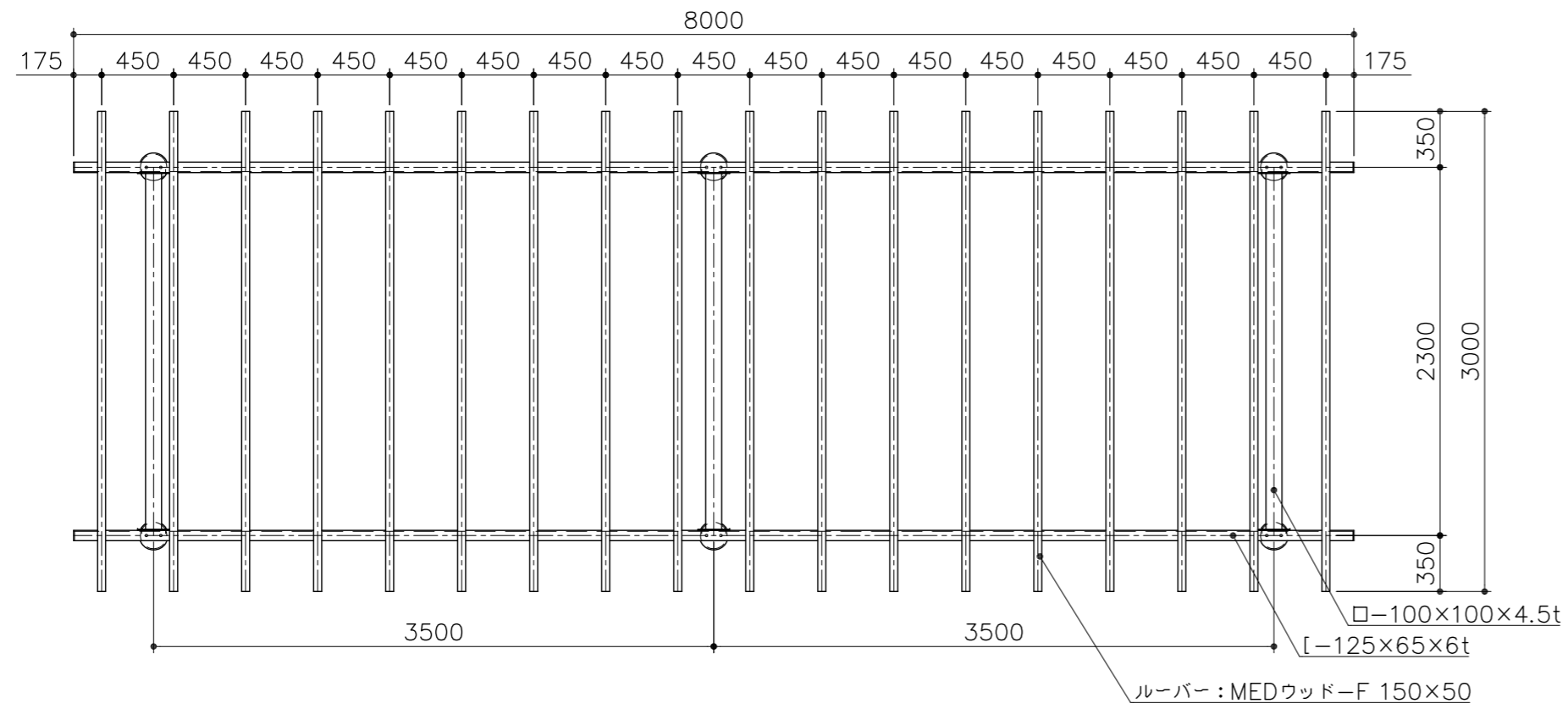
特記事項(0)

塗装 下地: ジンクロメートメッキ
 下塗: 高分子エポキシ樹脂系焼付プライマー 1回塗
 仕上: [合成樹脂高温焼付塗装] 2回塗
 [合成樹脂常温乾燥塗装]

ボルト・ナットは、全てジンクロメートメッキとする。
 ルーバーは、MEDウッド-Fとする。
 製品は、ISO9001・ISO14001両規格認証取得企業で製造された製品とする。
 製品は、(社)日本公園施設業協会・団体賠償責任保険に加入した製品とする。

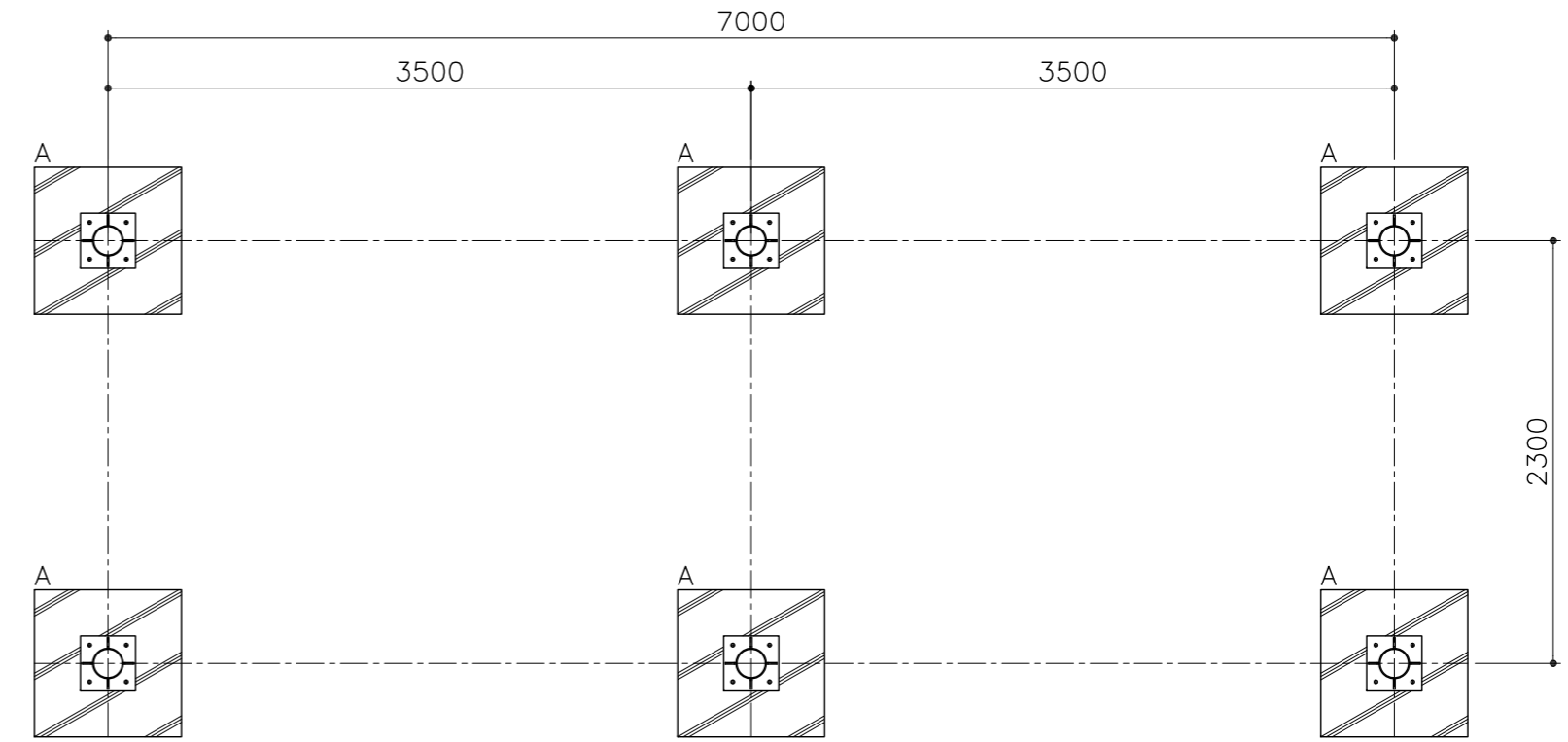
平面図

S= 1:40



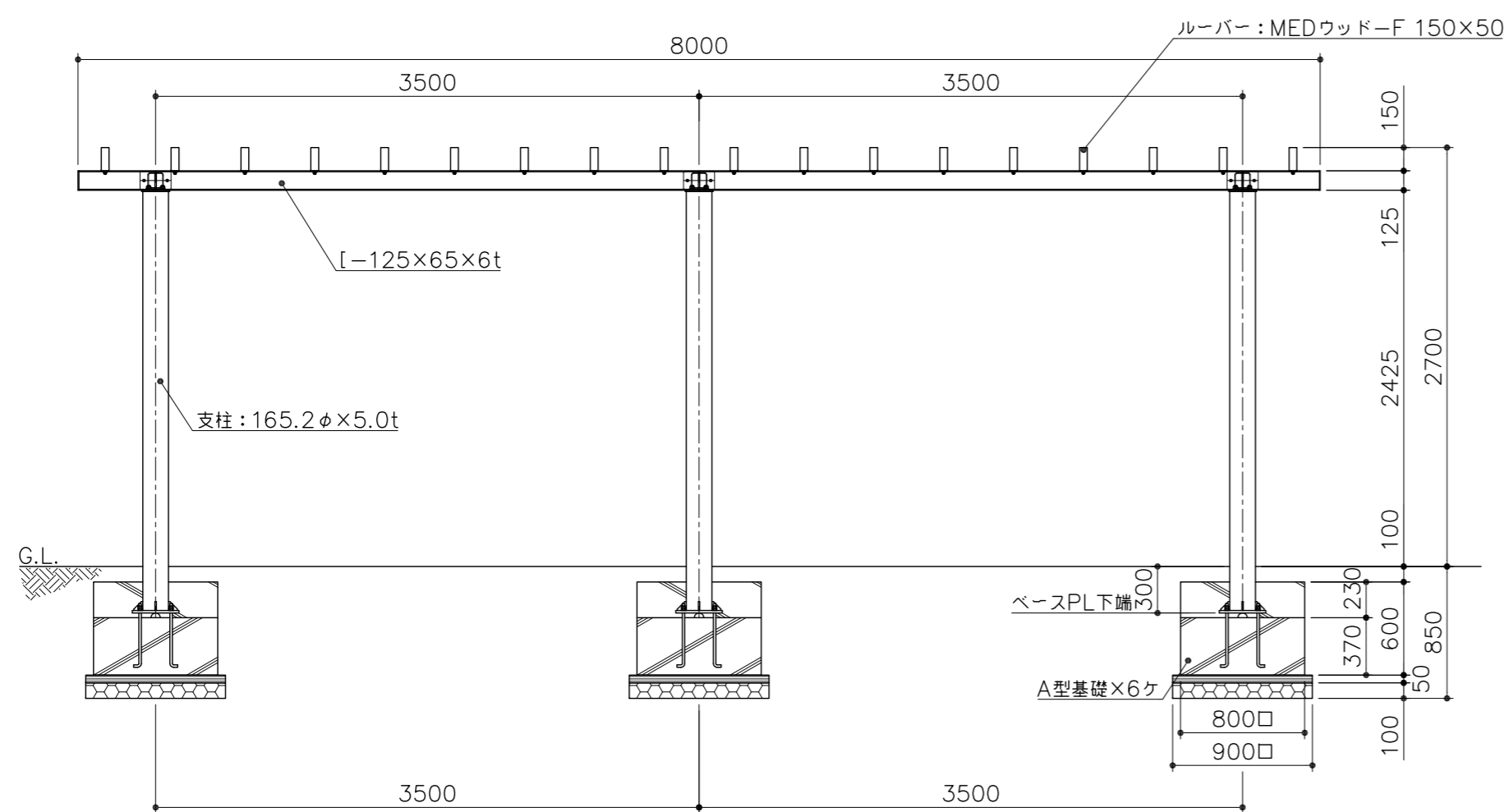
基礎平面図

S= 1:40



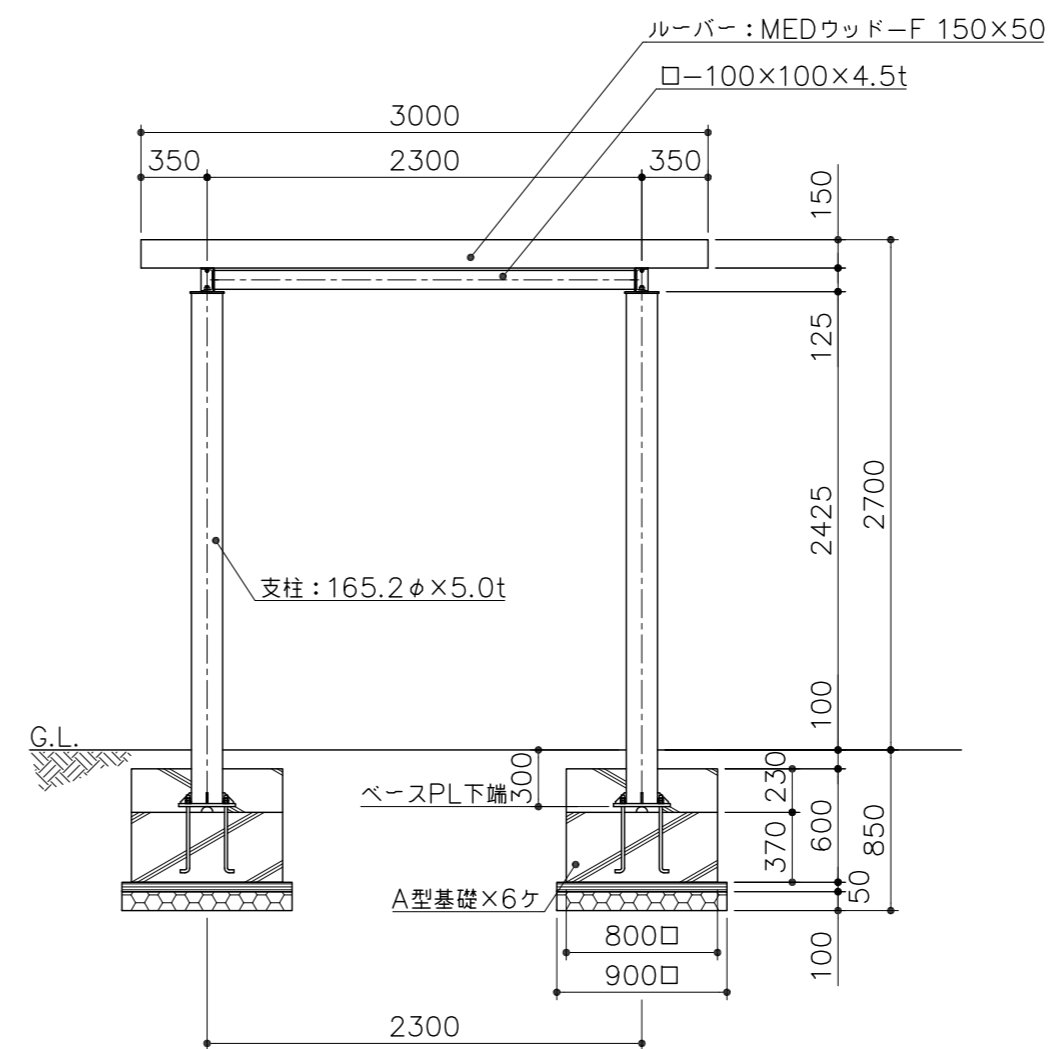
立面図

S= 1:40



側面図

S= 1:40



アンカープラン

S= 1:10

