

PG10-PS064

パーゴラ (リサイクルウッド柱・アルミ)

S=図示 (E)

特記事項 (O)

塗装 下地: ジンクロメートメッキ  
 下塗: 高分子エポキシ樹脂系統付プライマー 1回塗  
 仕上: [合成樹脂高温焼付塗装] 2回塗  
 [合成樹脂常温乾燥塗装]

ボルト・ナットは、全てジンクロメートメッキとする。

ルーバーは、アルミとする。

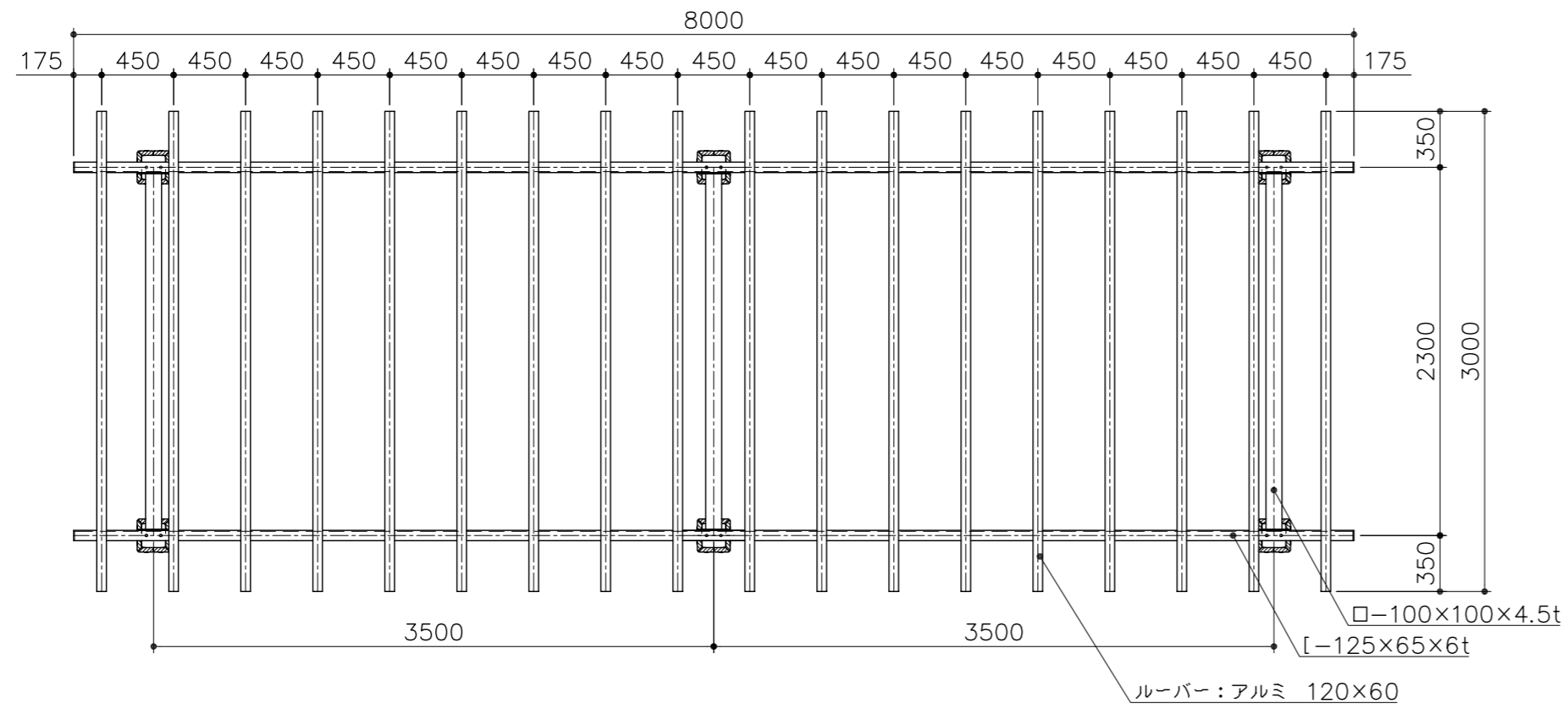
支柱化粧板は、MEDウッド-Aとする。

製品は、ISO9001・ISO14001両規格認証取得企業で製造された製品とする。

製品は、(社)日本公園施設業協会・団体賠償責任保険に加入した製品とする。

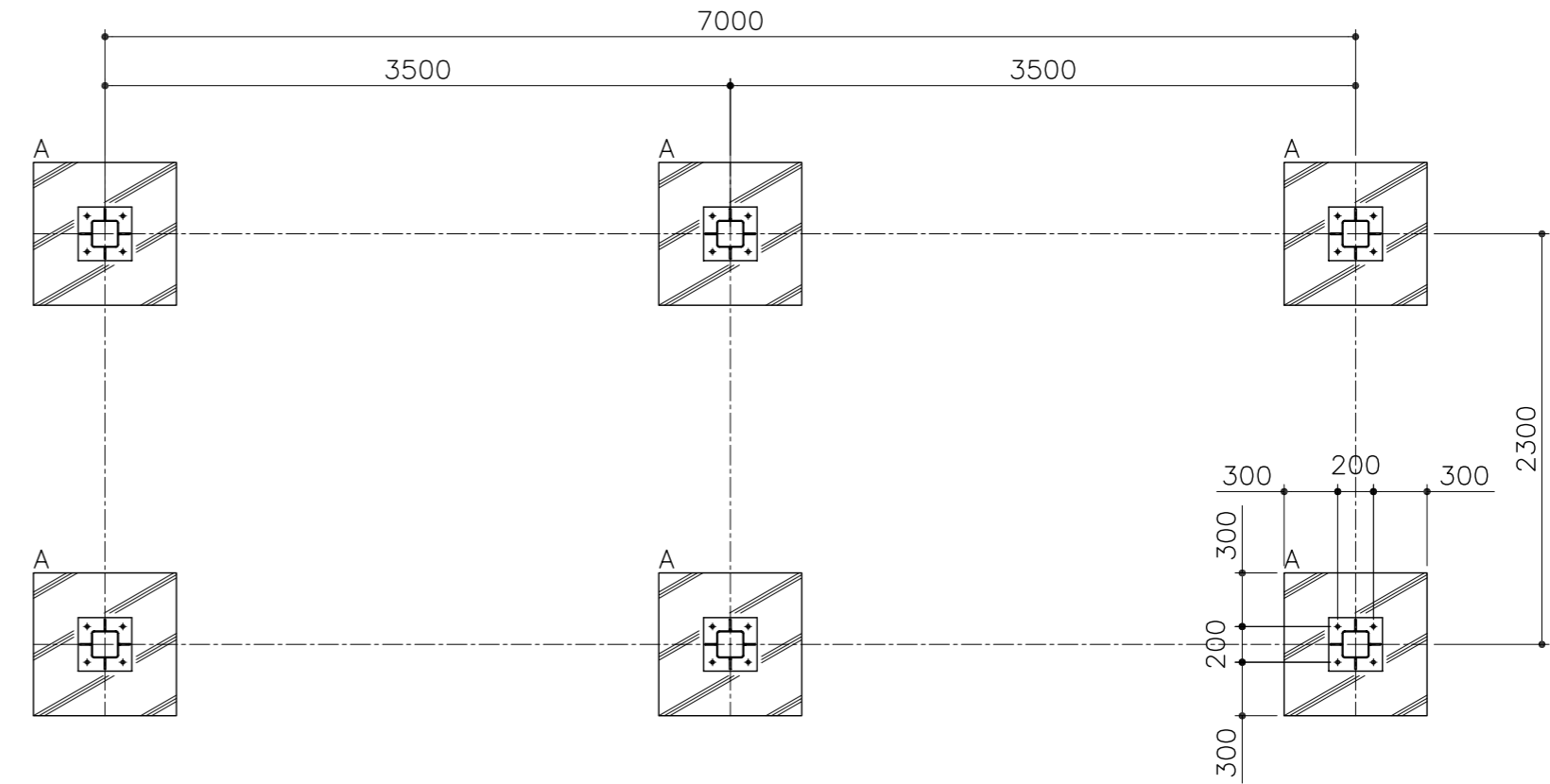
平面図

S= 1:40



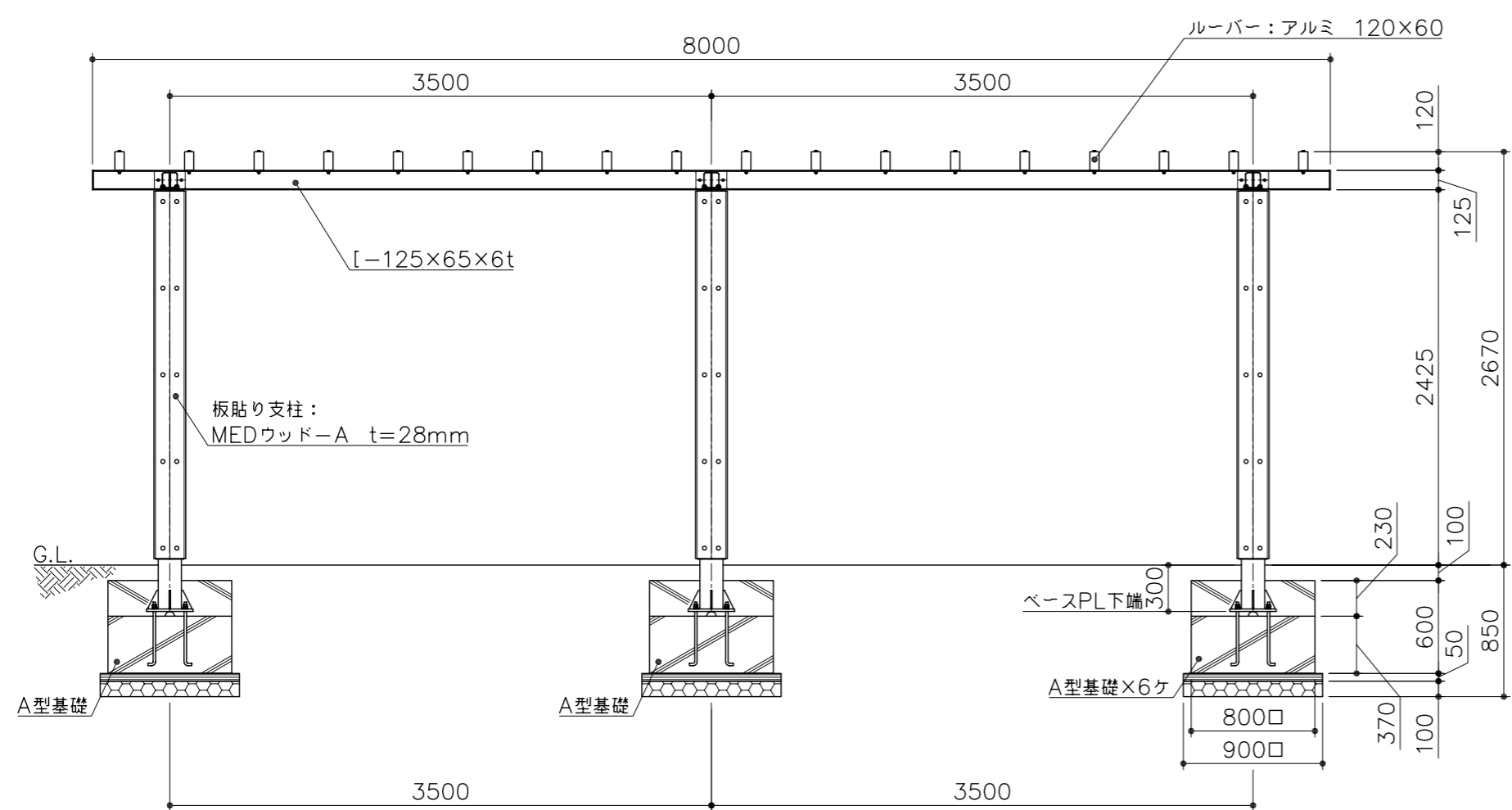
基礎平面図

S= 1:40



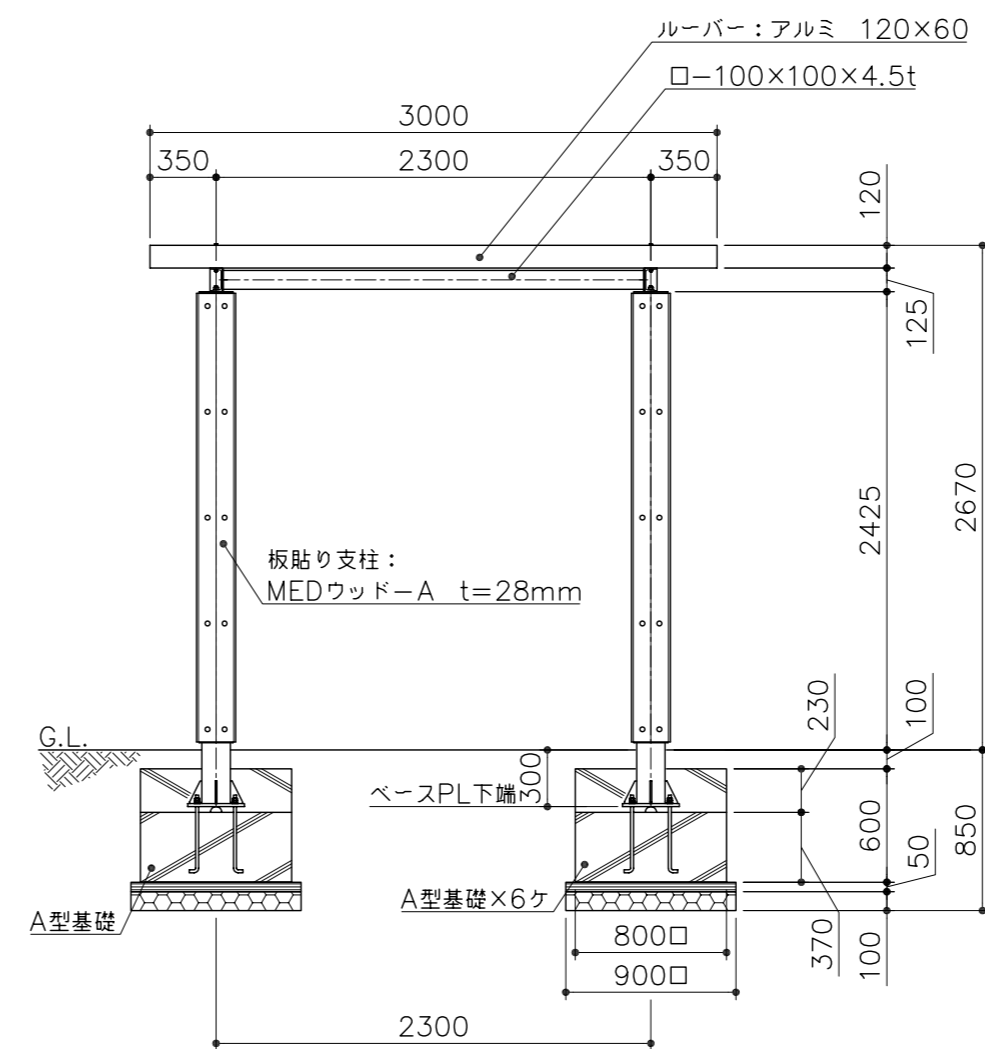
立面図

S= 1:40



側面図

S= 1:40



アンカープラン

S= 1:10

