

PG10-PS082

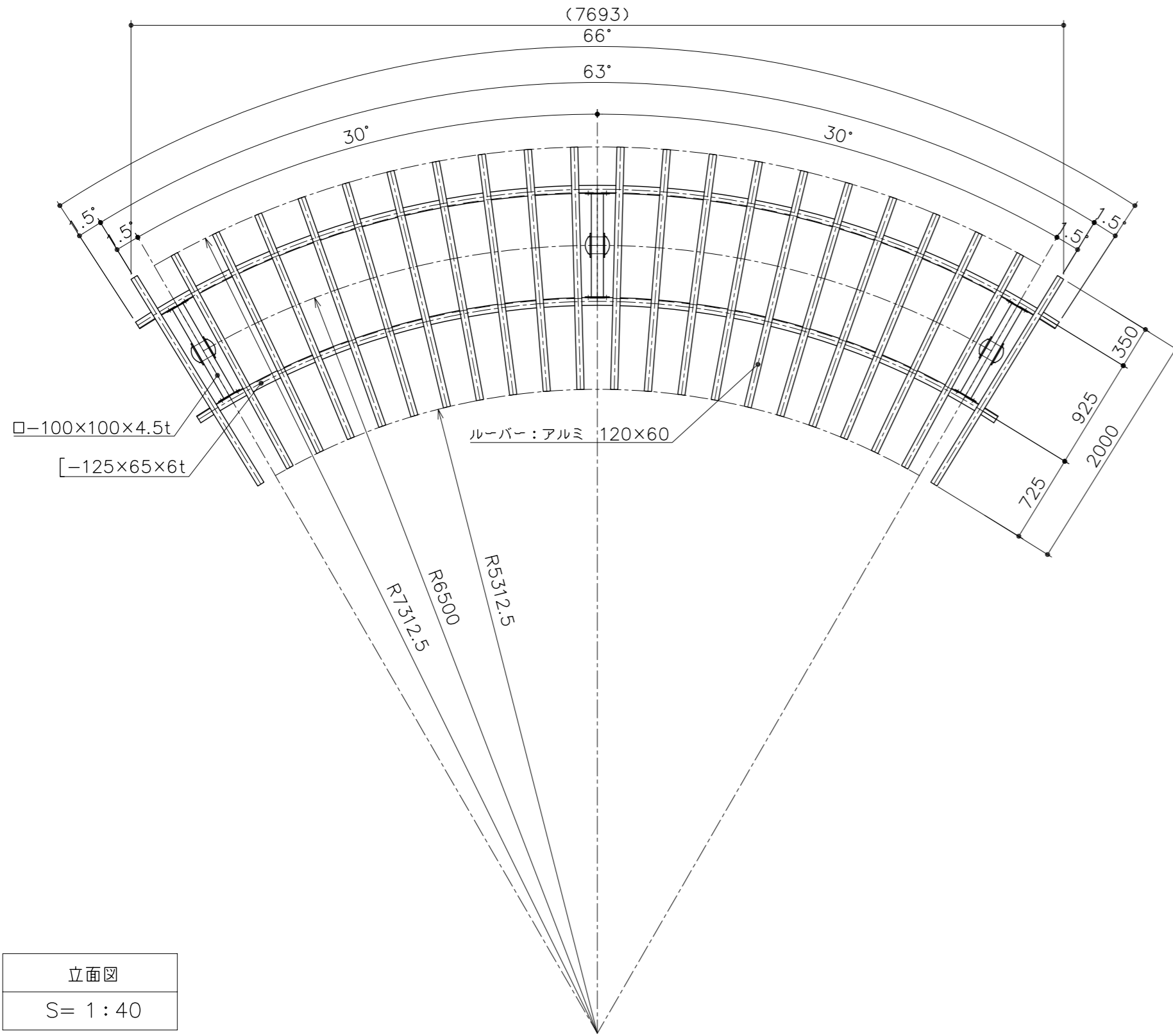
パーゴラ (PCコンクリート柱・アルミ)  
S=図示 (E)

特記事項 (O)

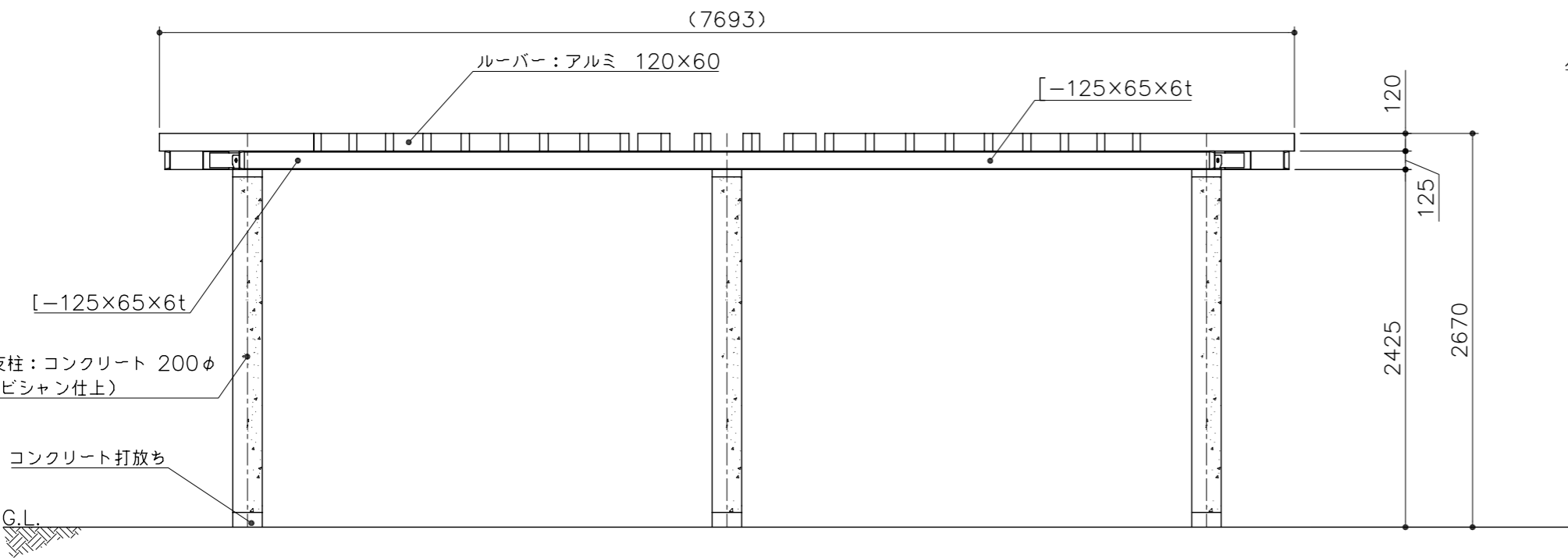
塗装 下地: ジンクロメートメッキ  
下塗: 高分子エポキシ樹脂系統付プライマー 1回塗  
仕上: [合成樹脂高温焼付塗装] 2回塗  
[合成樹脂常温乾燥塗装]

ボルト・ナットは、全てジンクロメートメッキとする (アンカーボルトは除く)  
ルーバーは、アルミとする。  
製品は、ISO9001・ISO14001両規格認証取得企業で製造された製品とする。  
製品は、(社)日本公園施設業協会・団体賠償責任保険に加入した製品とする。

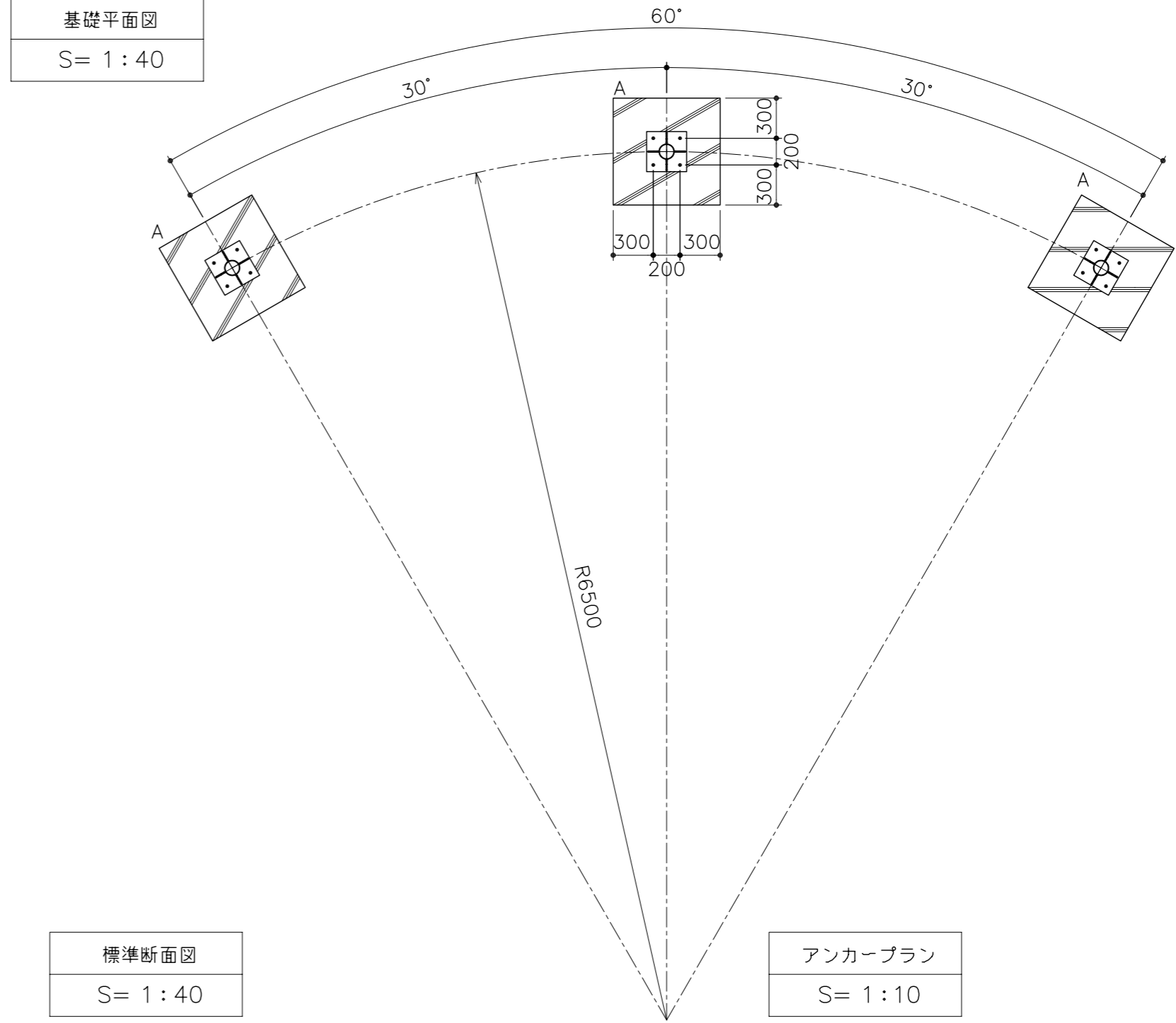
平面図  
S= 1:40



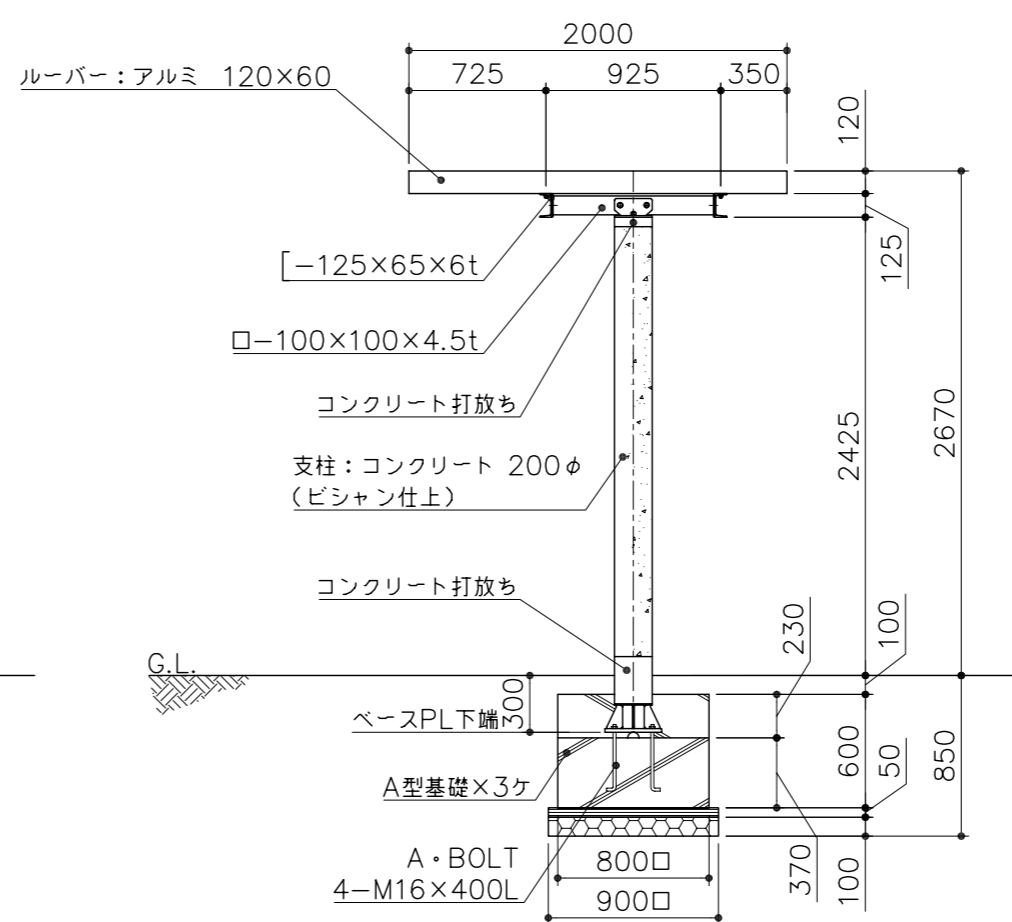
立面図  
S= 1:40



基礎平面図  
S= 1:40



標準断面図  
S= 1:40



アンカープラン  
S= 1:10

