

PG10-PS094

パーゴラ (リサイクルウッド柱・アルミ)

S=図示 (E)

特記事項 (O)

塗装 下地: ジンクロメートメッキ  
 下塗: 高分子エポキシ樹脂系焼付プライマー 1回塗  
 仕上: [合成樹脂高温焼付塗装] 2回塗  
 [合成樹脂常温乾燥塗装]

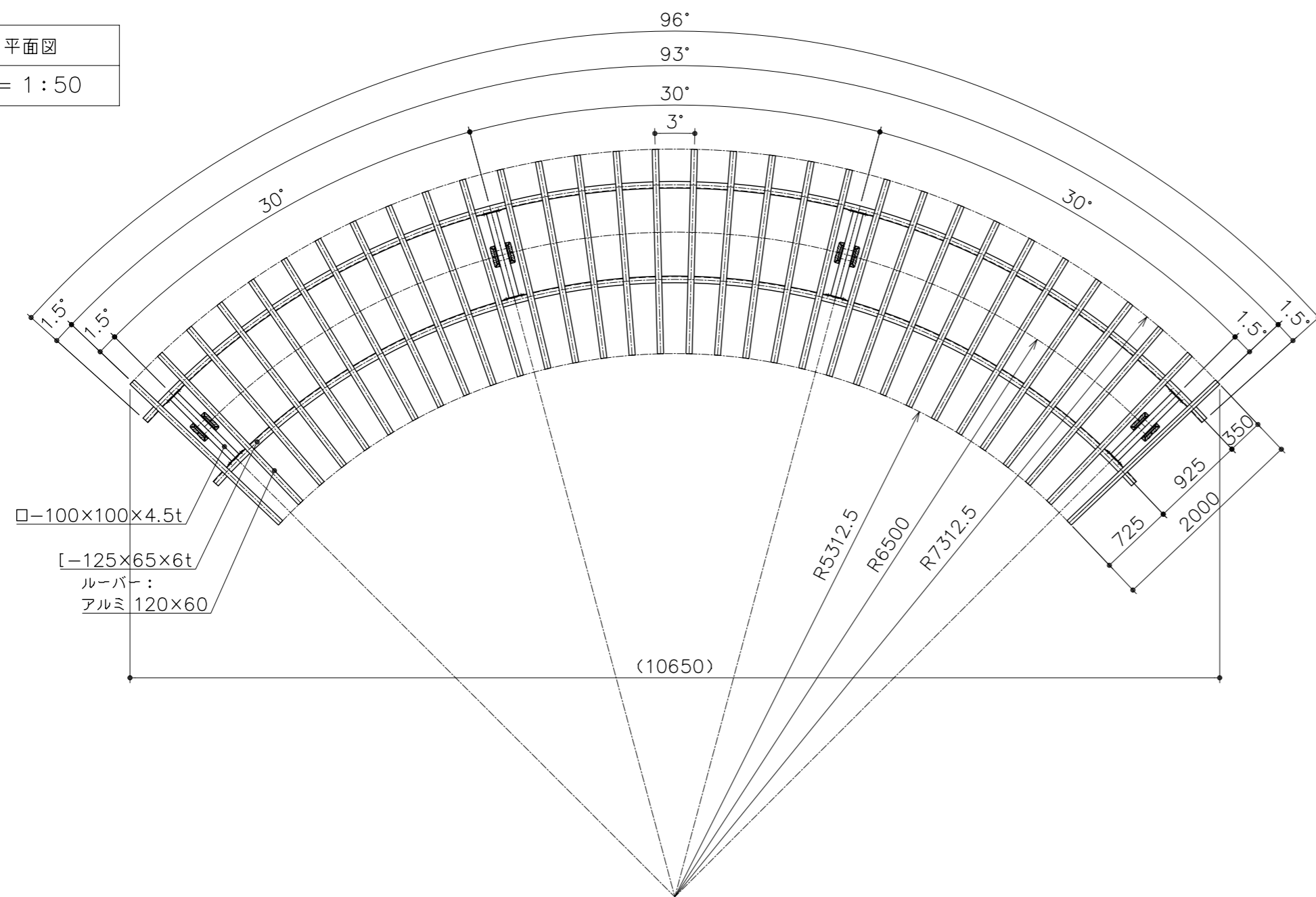
ボルト・ナットは、全てジンクロメートメッキとする。(アンカーボルトは除く。)  
 ルーバーは、アルミとする。

支柱化粧板は、MEDウッド-Aとする。

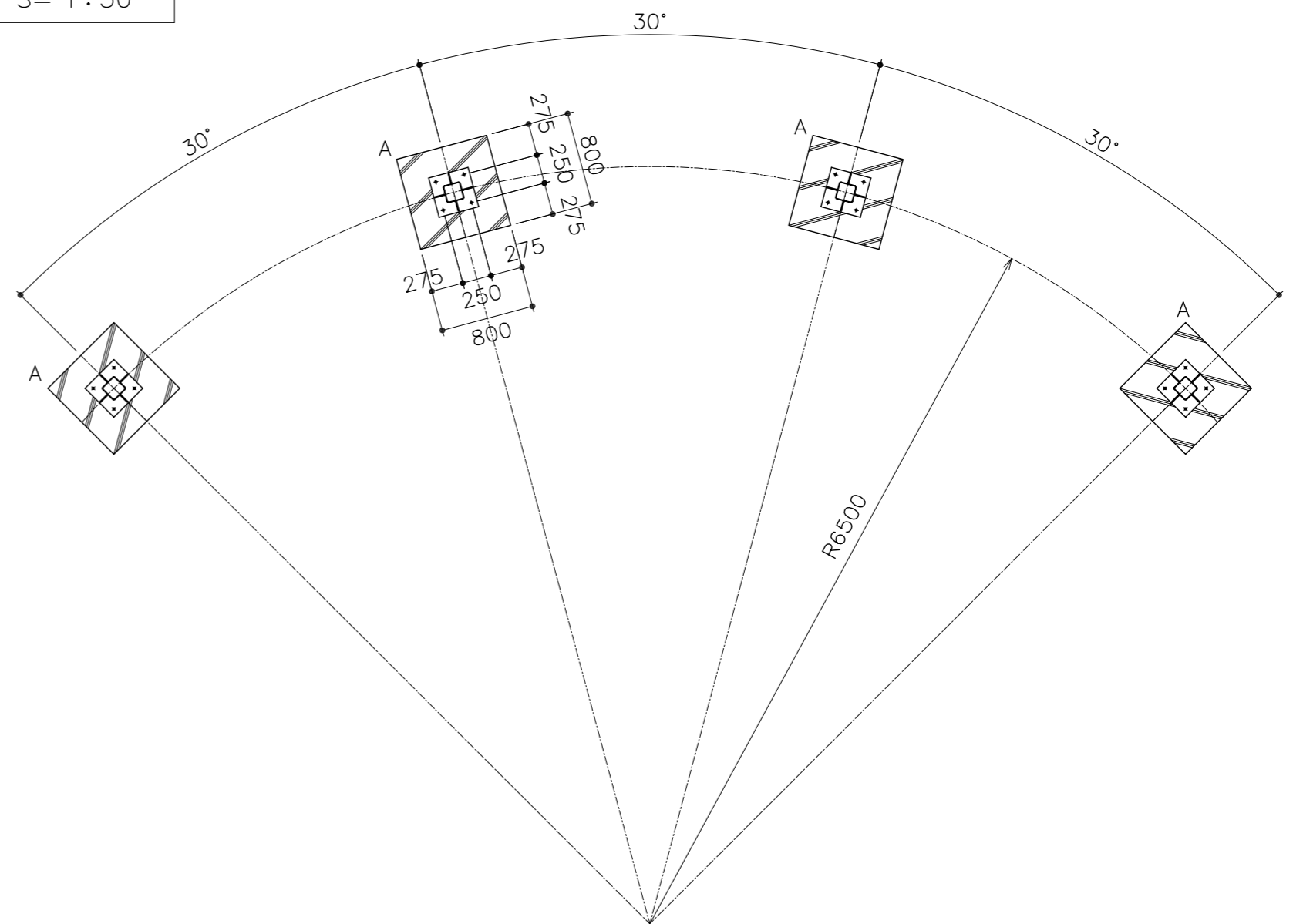
製品は、ISO9001・ISO14001両規格認証取得企業で製造された製品とする。

製品は、(社)日本公園施設業協会・団体賠償責任保険に加入した製品とする。

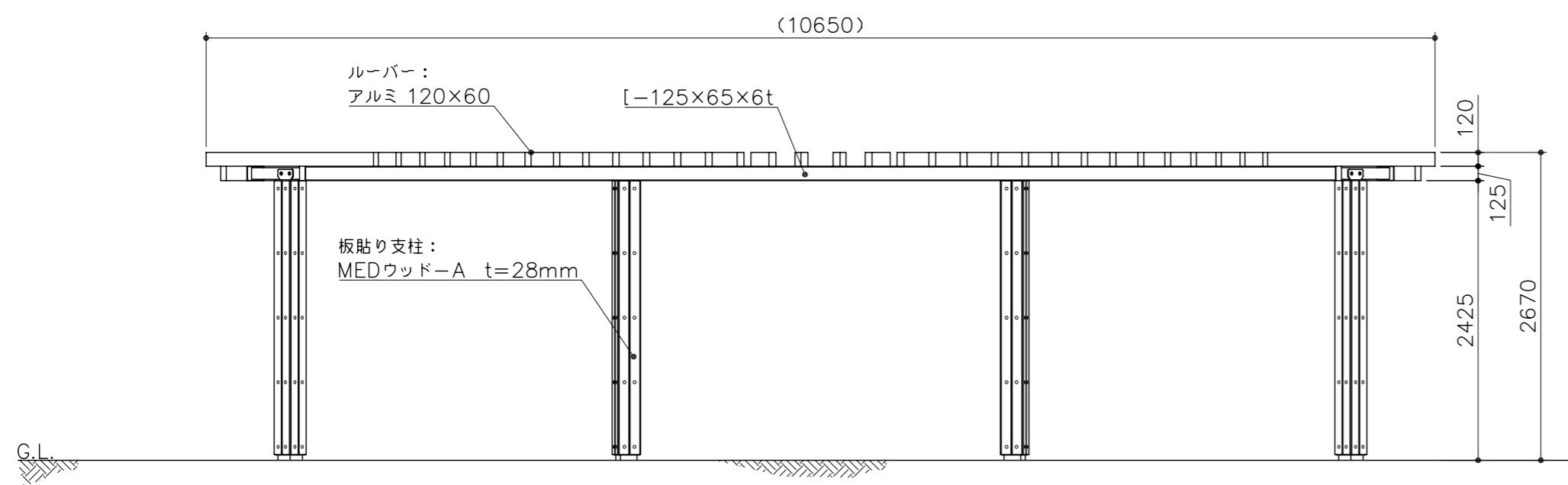
平面図  
S= 1:50



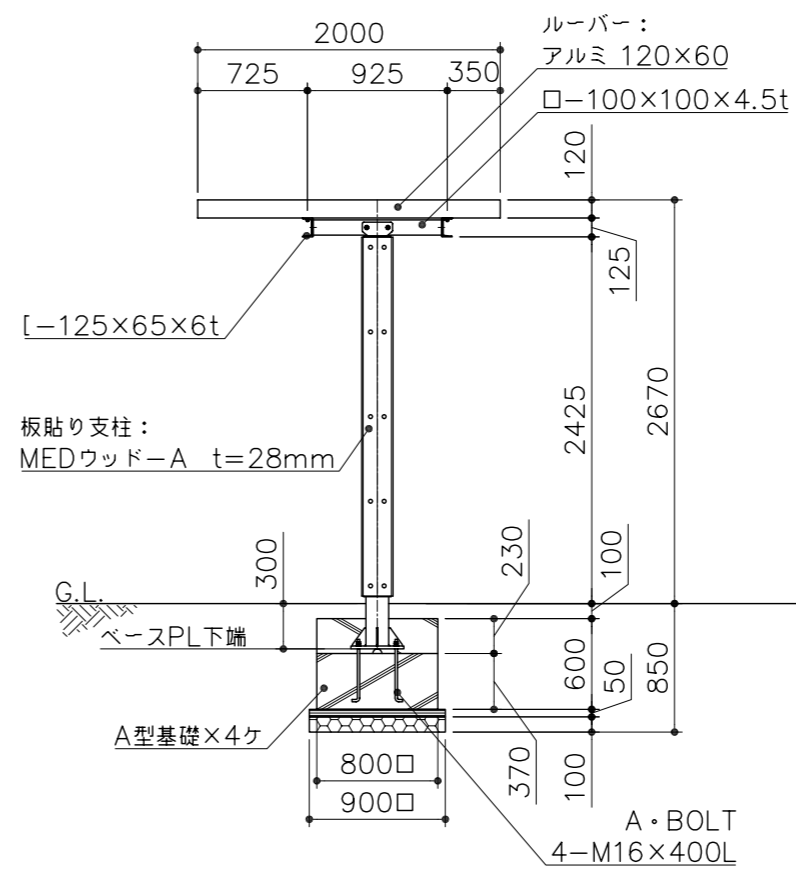
基礎平面図  
S= 1:50



立面図  
S= 1:50



標準断面図  
S= 1:50



アンカープラン  
S= 1:10

