

PG10-PS095

パーゴラ (スチール柱・メルサワ)

S=図示 (R)

特記事項 (0)

塗装 下地: ジンクロメートメッキ

下塗: 高分子エポキシ樹脂系焼付プライマー 1回塗

仕上: [合成樹脂高温焼付塗装] 2回塗

ボルト・ナットは、全てジンクロメートメッキとする。(アンカーボルトは除く。)

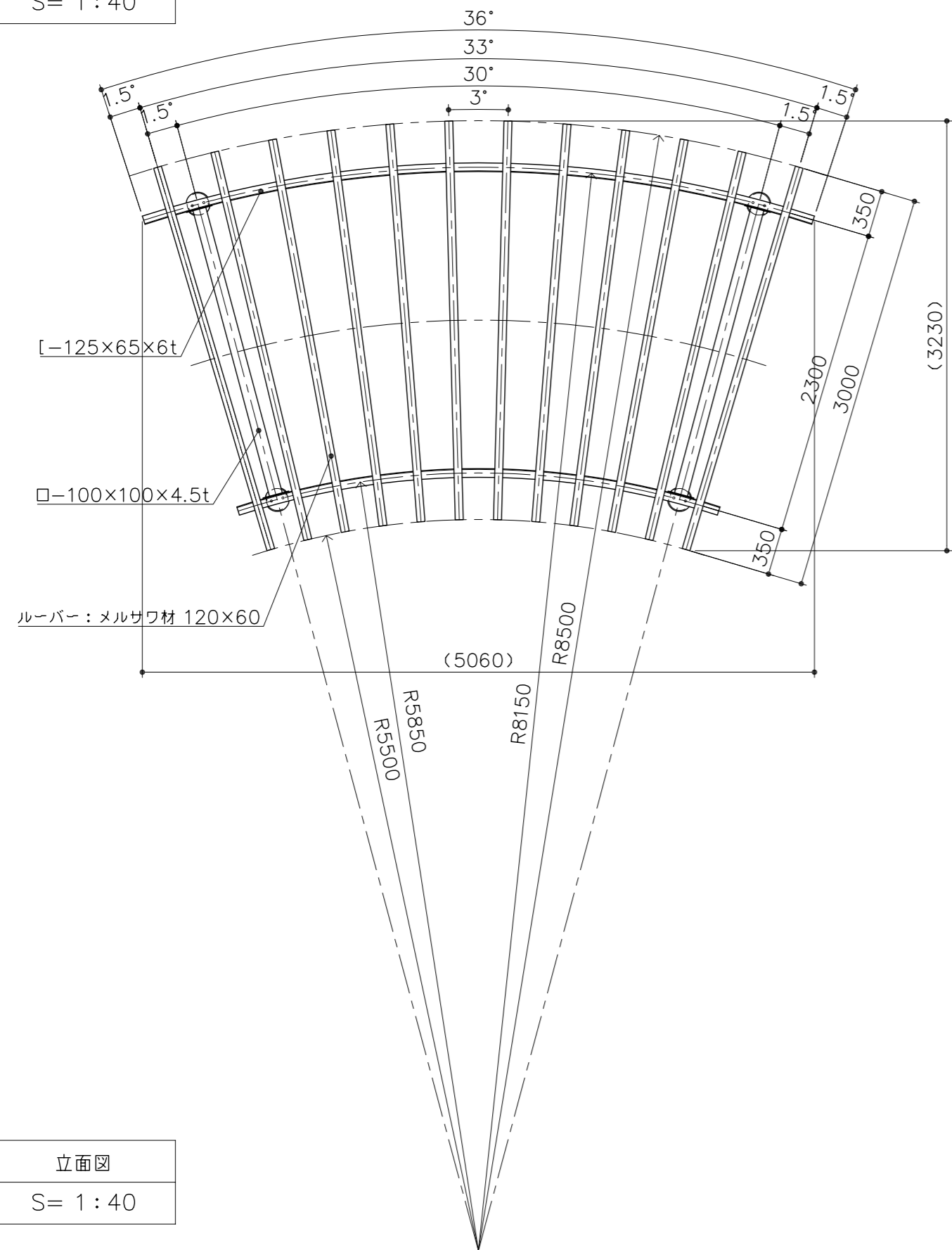
ルーバーは、メルサワ材とし防虫防腐剤加圧注入処理後、

撥水性T-WPステイン塗装仕上げとする。

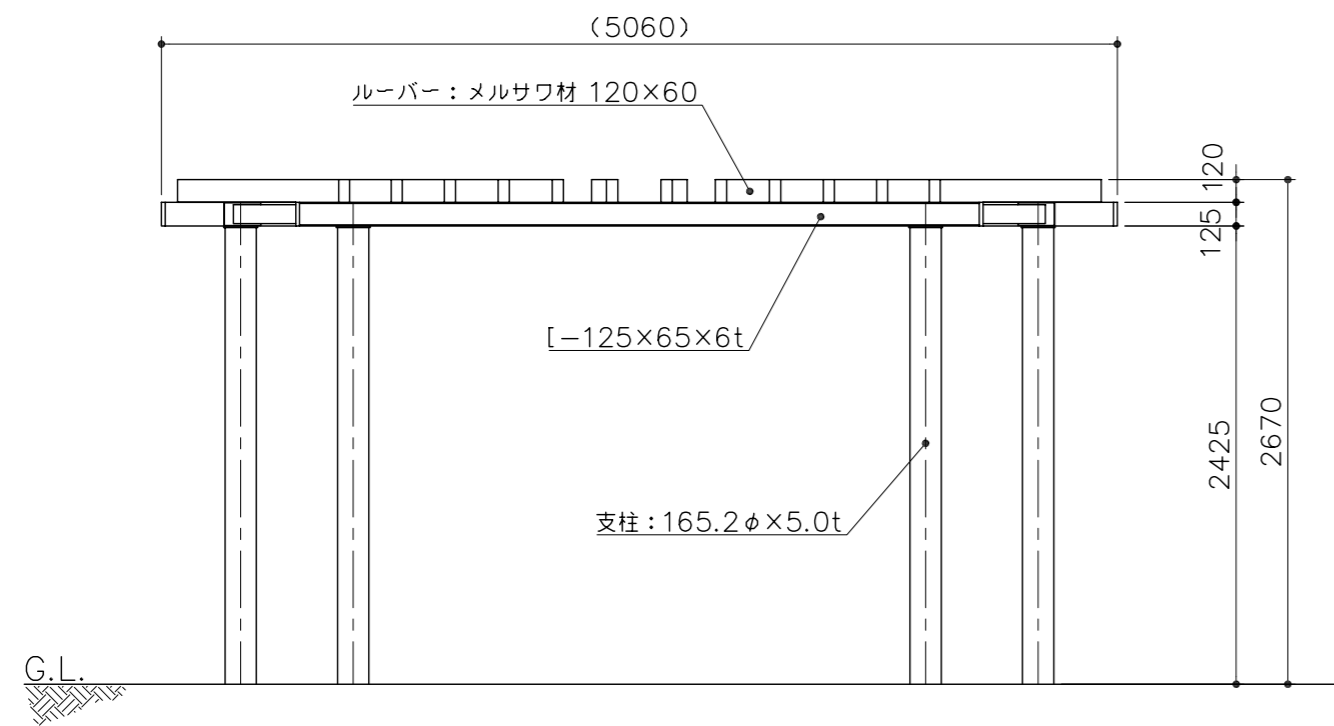
製品は、ISO9001・ISO14001両規格認証取得企業で製造された製品とする。

製品は、(社)日本公園施設業協会・団体賠償責任保険に加入した製品とする。

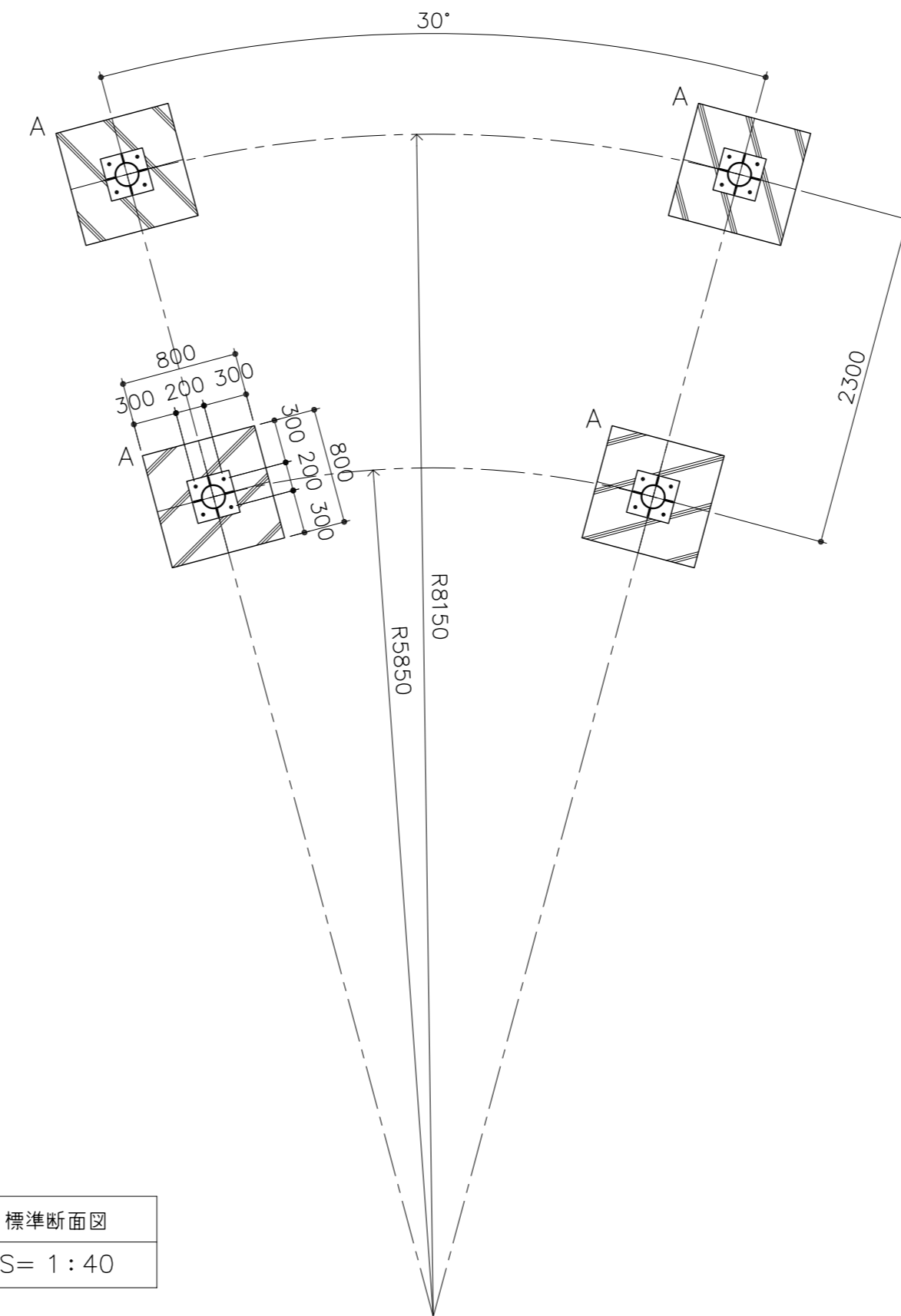
平面図
S= 1:40



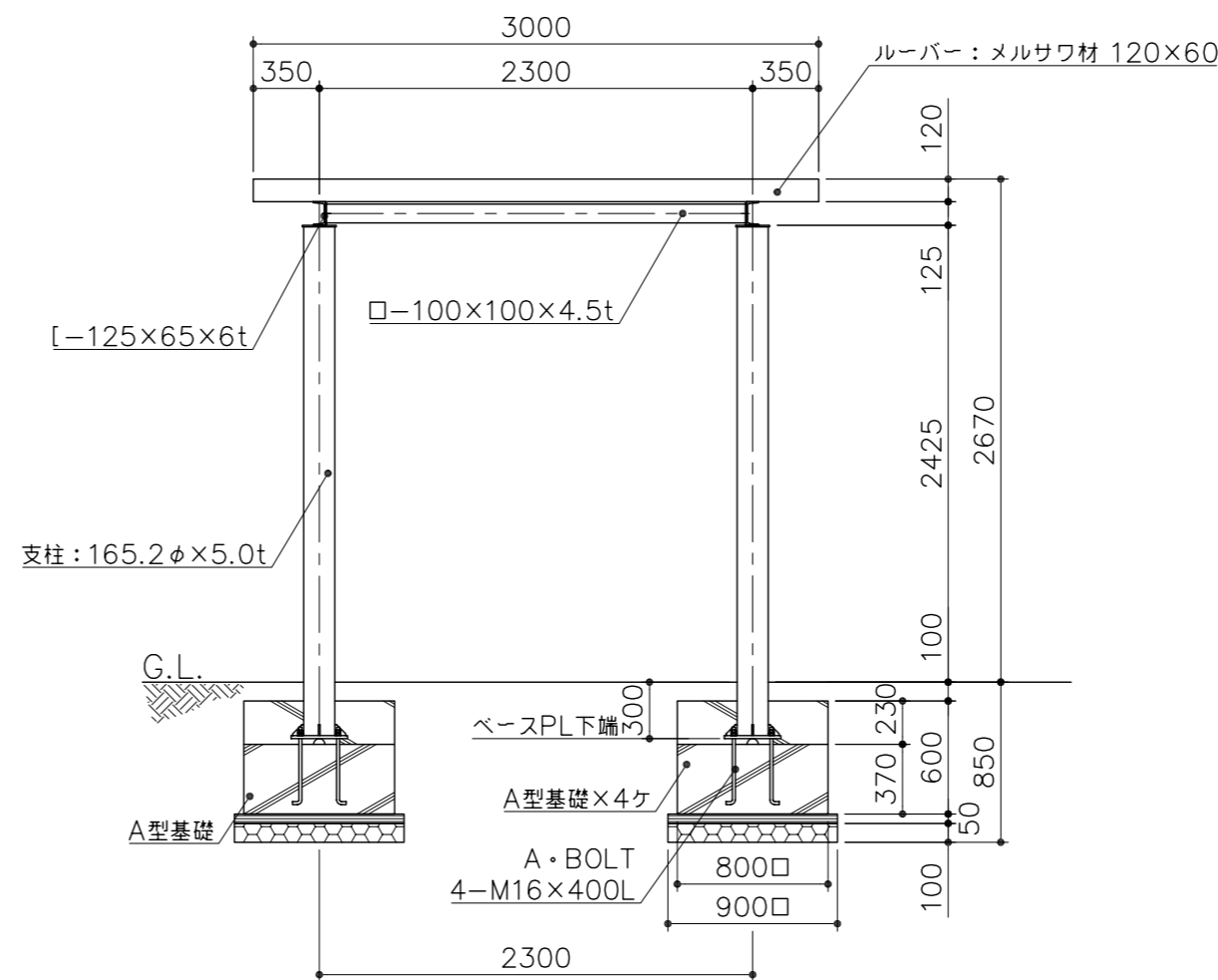
立面図
S= 1:40



基礎平面図
S= 1:40



標準断面図
S= 1:40



アンカープラン
S= 1:10

