

PG10-PS101

パーゴラ(スチール柱・メルサワ)

S=図示

(E)

特記事項(0)

塗装 下地: ジンクロメートメッキ

下塗: 高分子エポキシ樹脂系焼付プライマー 1回塗

仕上: [合成樹脂高温焼付塗装]

2回塗

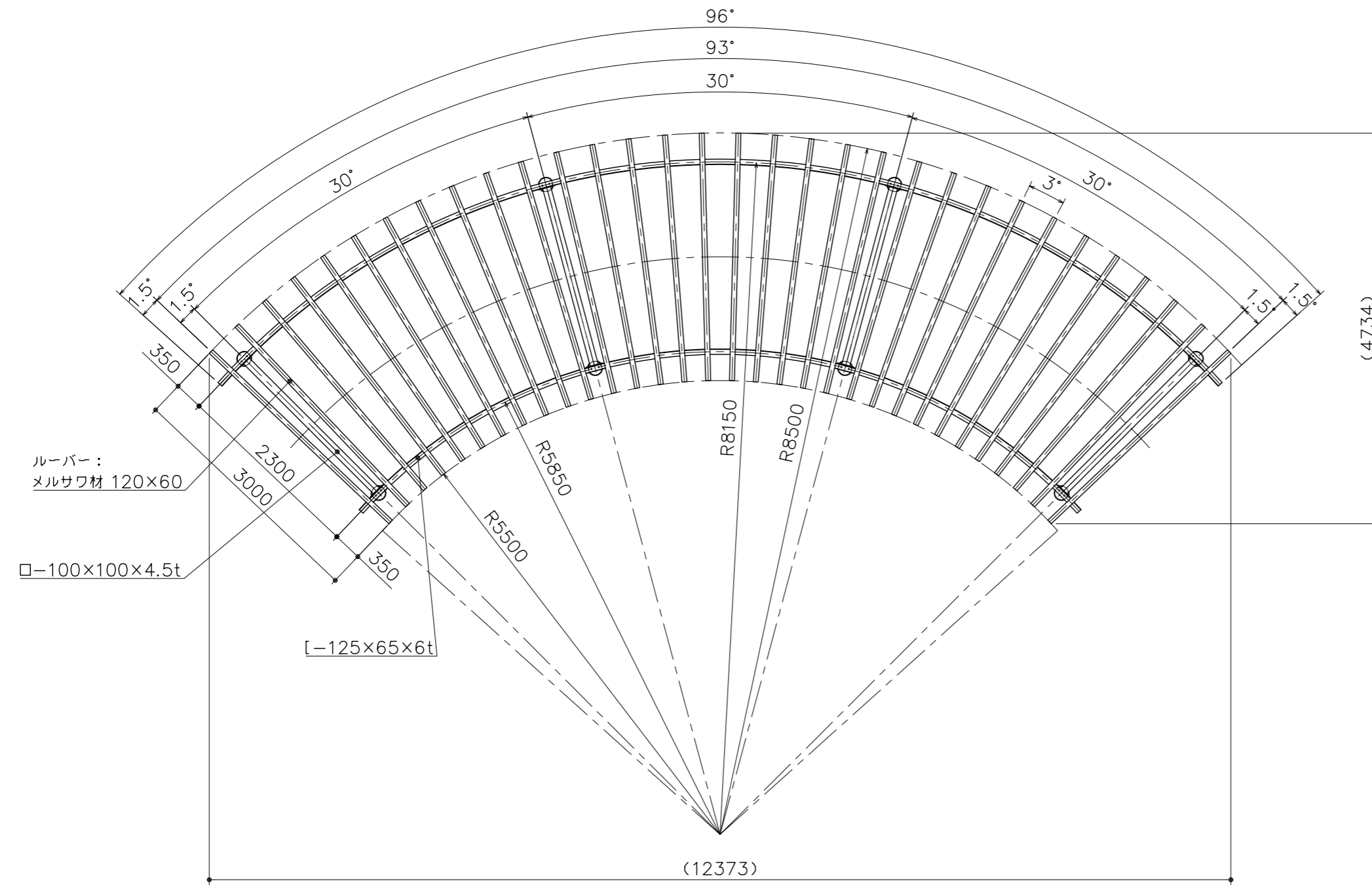
ボルト・ナットは、全てジンクロメートメッキとする。(アンカーボルトは除く。)

ルーバーは、メルサワ材とし防虫防腐剤加圧注入処理後、撥水性T-WPステイン塗装仕上げとする。

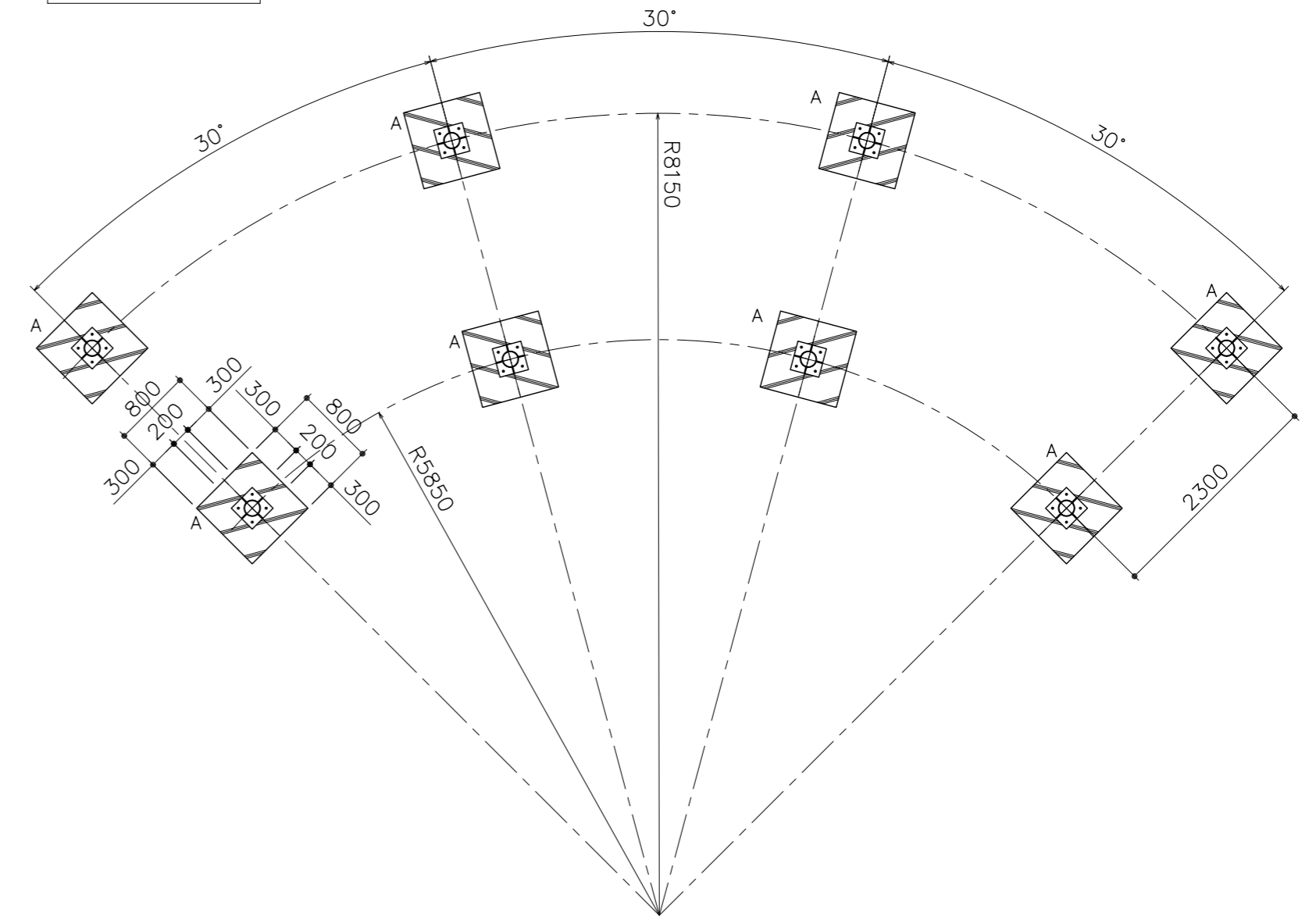
製品は、ISO9001・ISO14001両規格認証取得企業で製造された製品とする。

製品は、(社)日本公園施設業協会・団体賠償責任保険に加入した製品とする。

平面図
S= 1:60

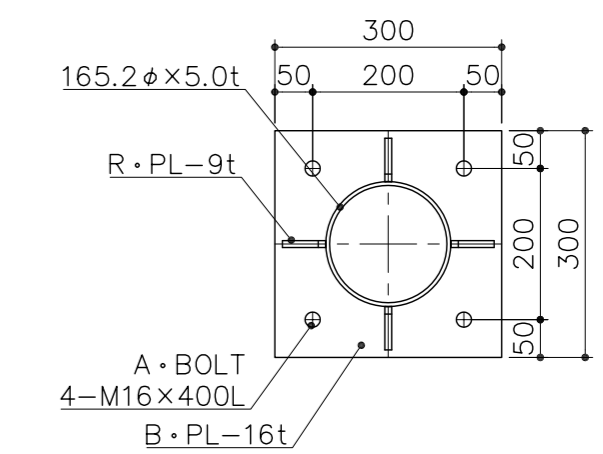
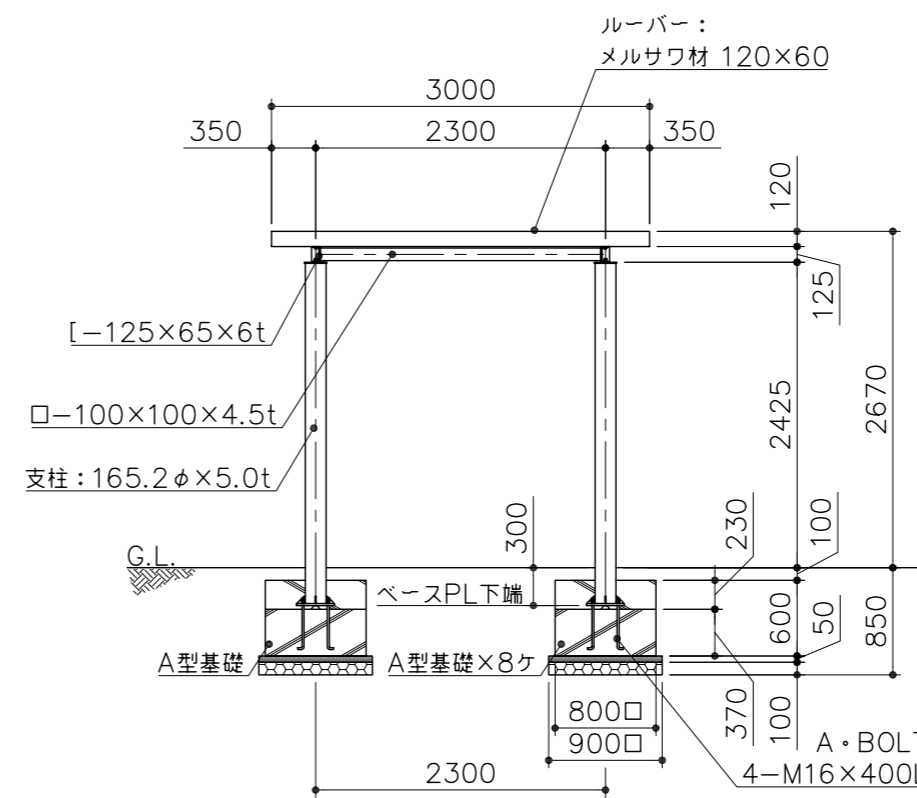


基礎平面図
S= 1:60



標準断面図
S= 1:60

アンカープラン
S= 1:10



立面図
S= 1:60

