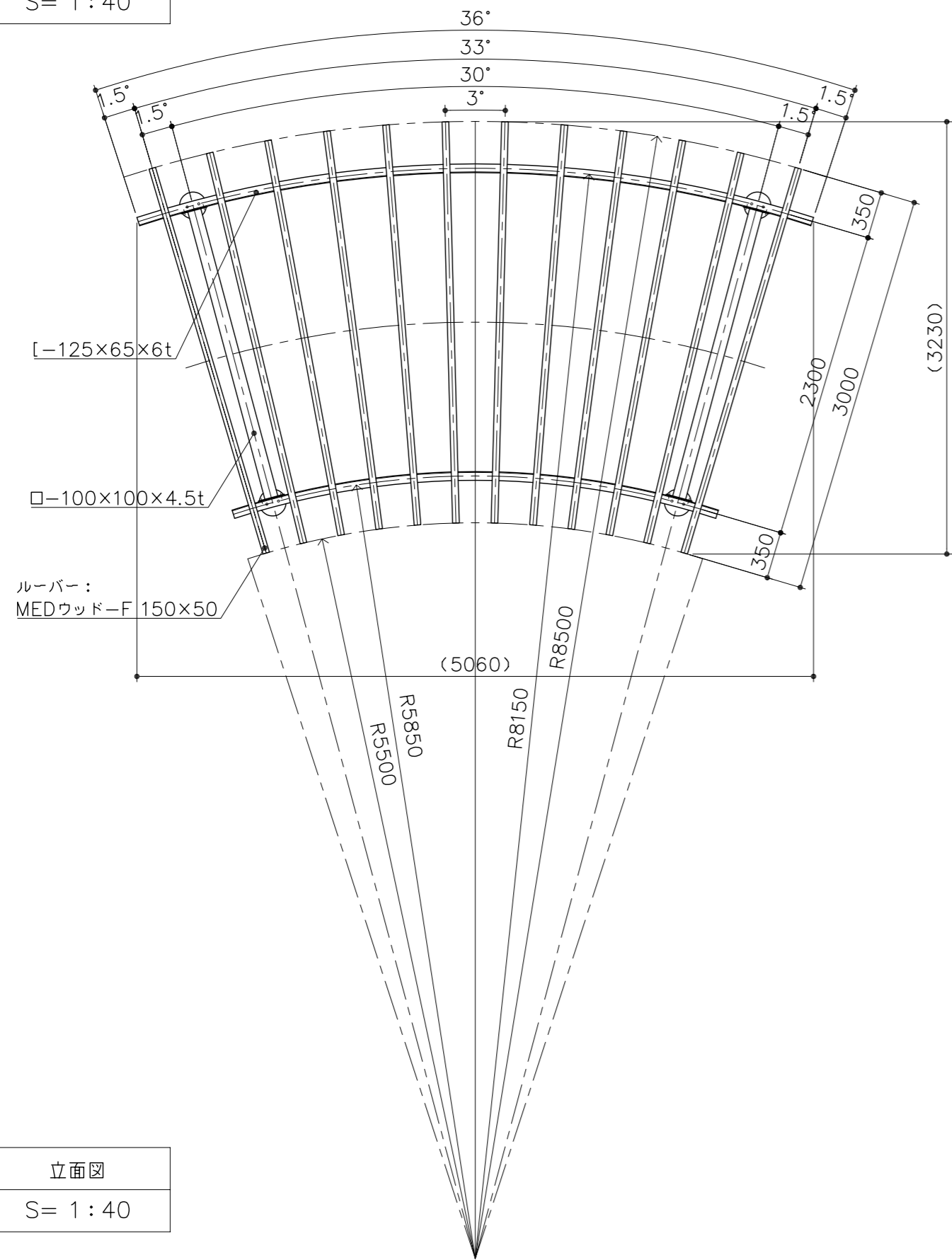
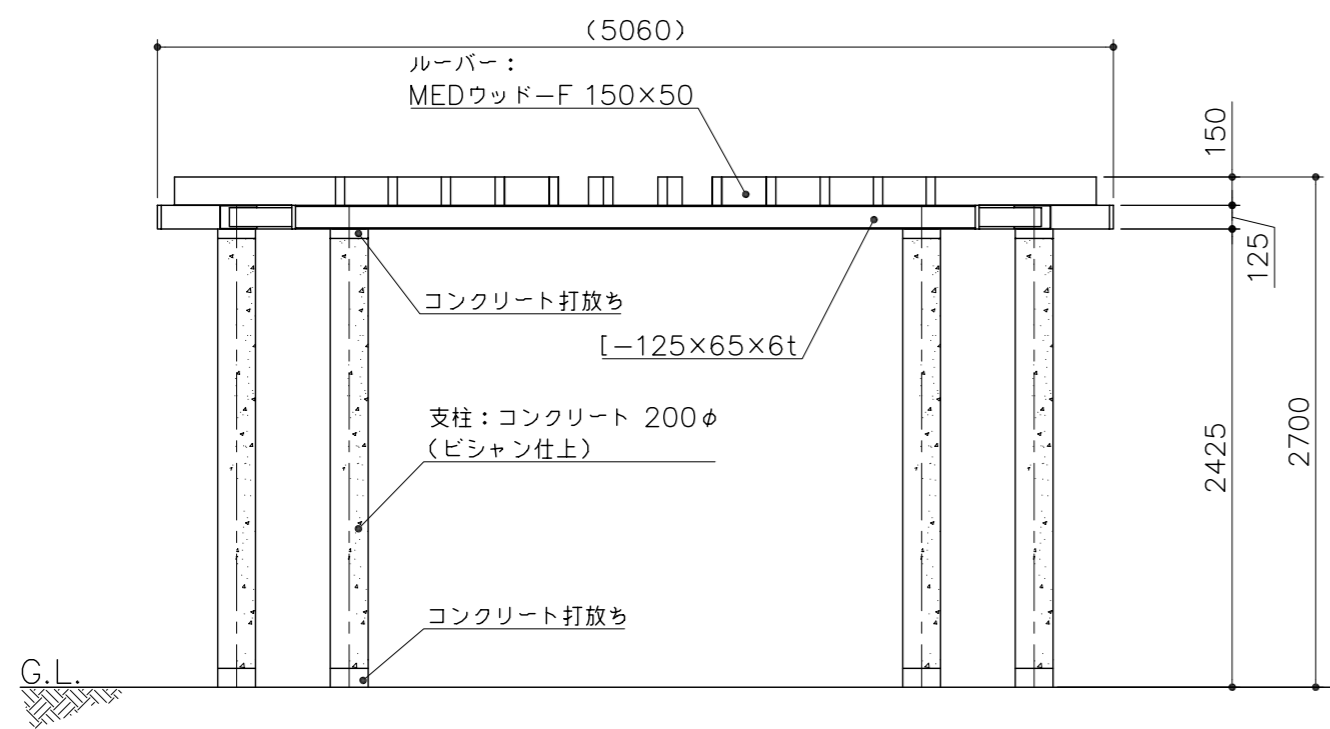


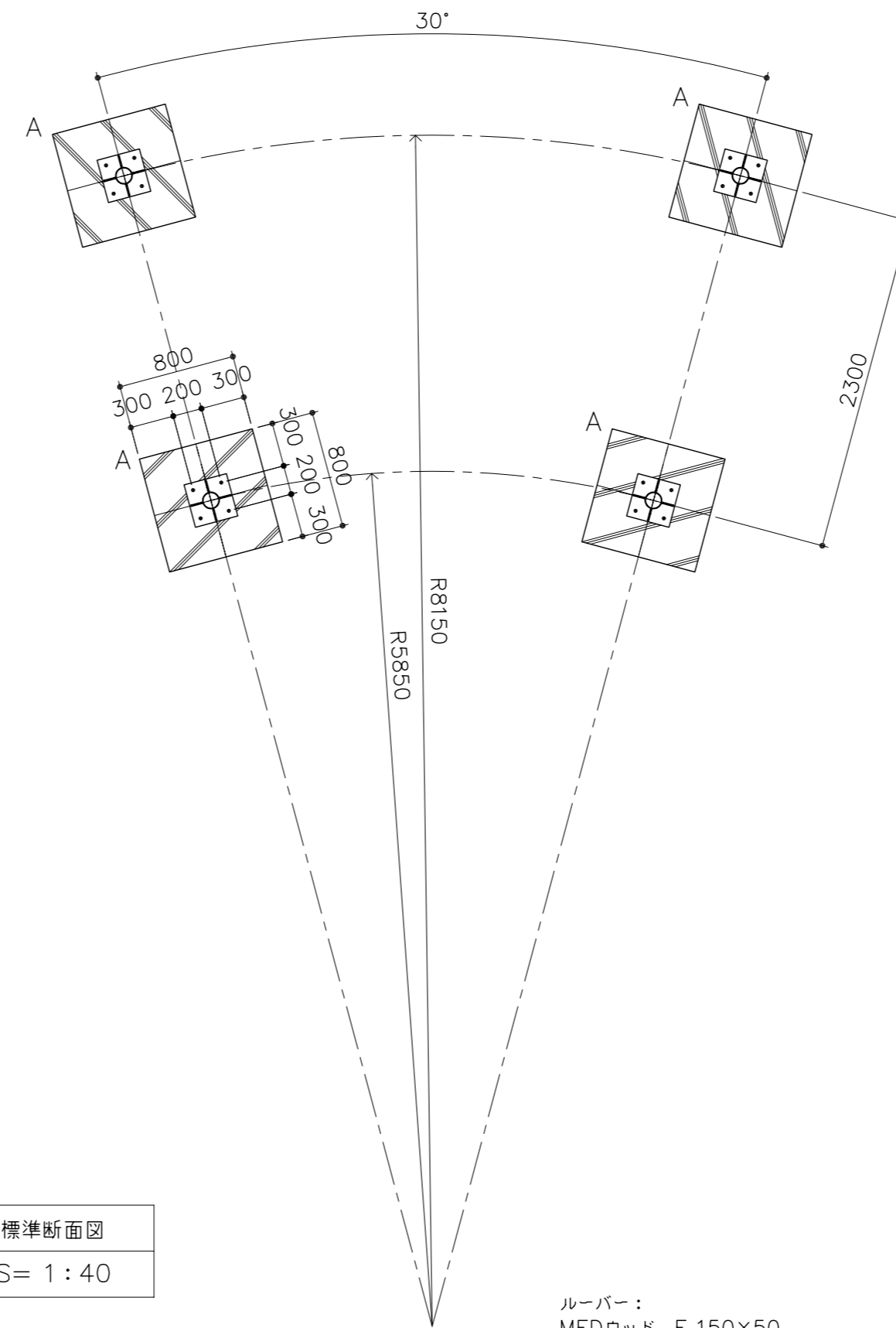
平面図  
S= 1:40



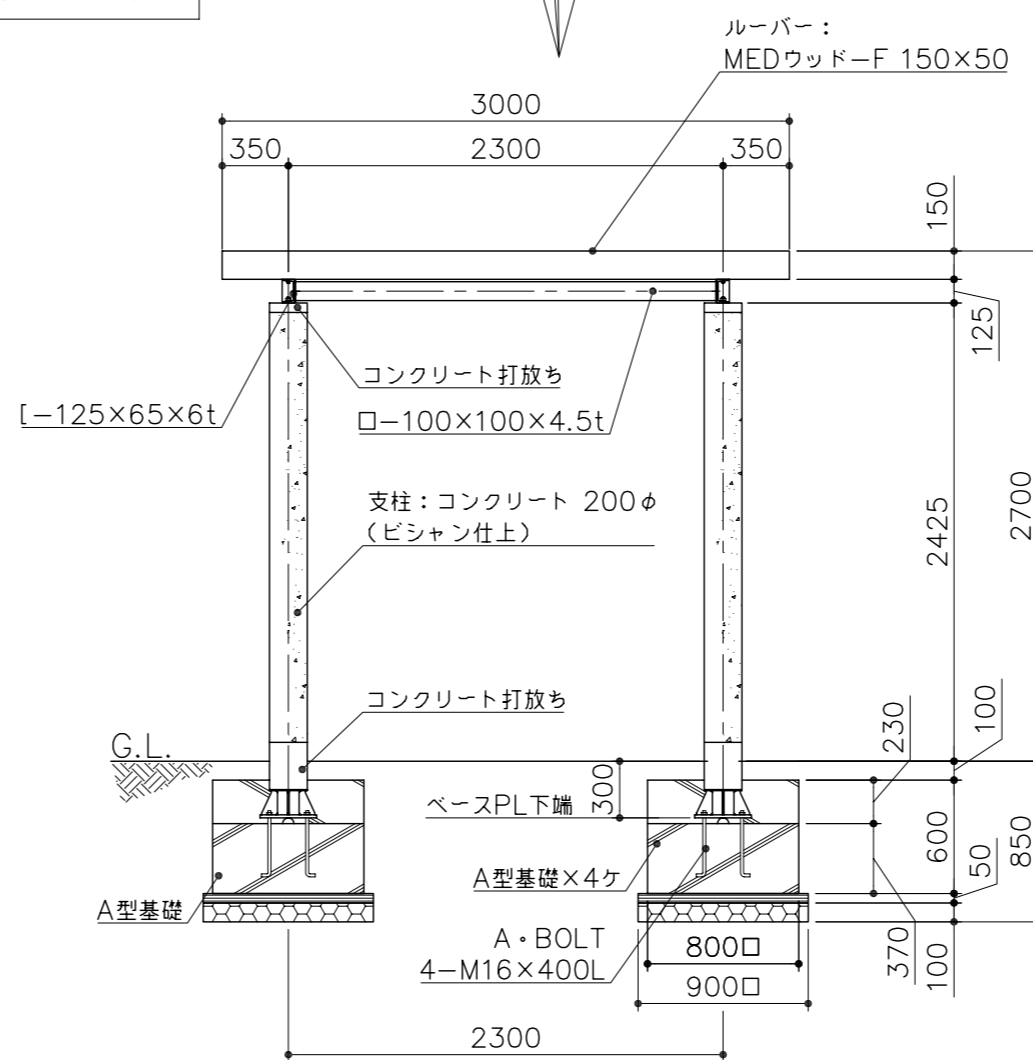
立面図  
S= 1:40



基礎平面図  
S= 1:40



標準断面図  
S= 1:40



パーゴラ (PCコンクリート柱・MED)  
S=図示 (E)

特記事項(0)

塗装 下地: ジンクロメートメッキ  
下塗: 高分子エポキシ樹脂系焼付プライマー 1回塗  
仕上: [合成樹脂高温焼付塗装] 2回塗

ボルト・ナットは、全てジンクロメートメッキとする。(アンカーボルトは除く。)  
ルーバーは、MEDウッド-Fとする。  
製品は、ISO9001・ISO14001両規格認証取得企業で製造された製品とする。  
製品は、(社)日本公園施設業協会・団体賠償責任保険に加入した製品とする。

アンカープラン  
S= 1:10

