

PG10-PS112

パーゴラ (PCコンクリート柱・アルミ)

S=図示 (E)

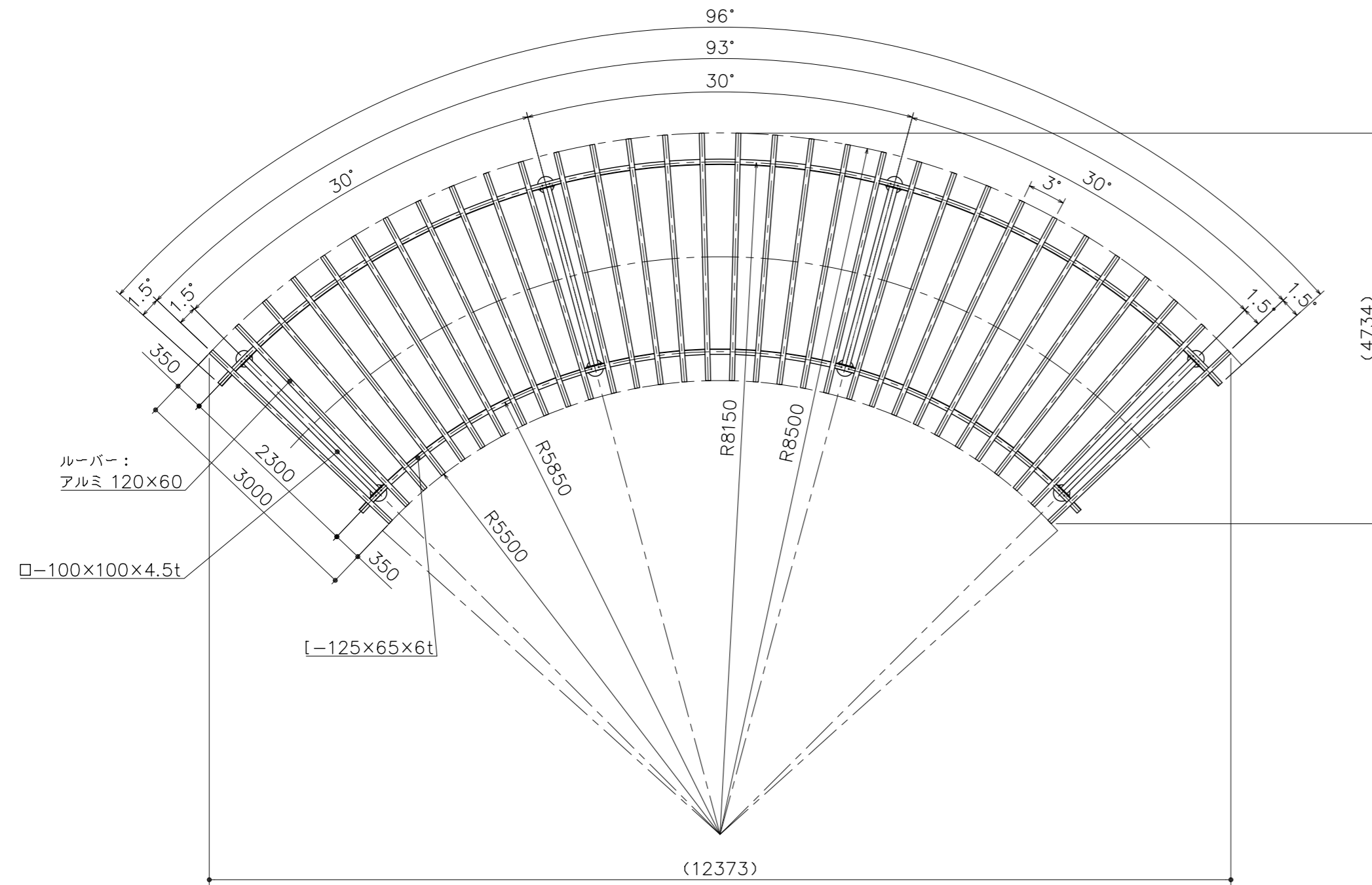
特記事項 (O)

塗装 下地: ジンクロメートメッキ
 下塗: 高分子エポキシ樹脂系焼付プライマー 1回塗
 仕上: [合成樹脂高温焼付塗装] 2回塗
 [合成樹脂常温乾燥塗装]

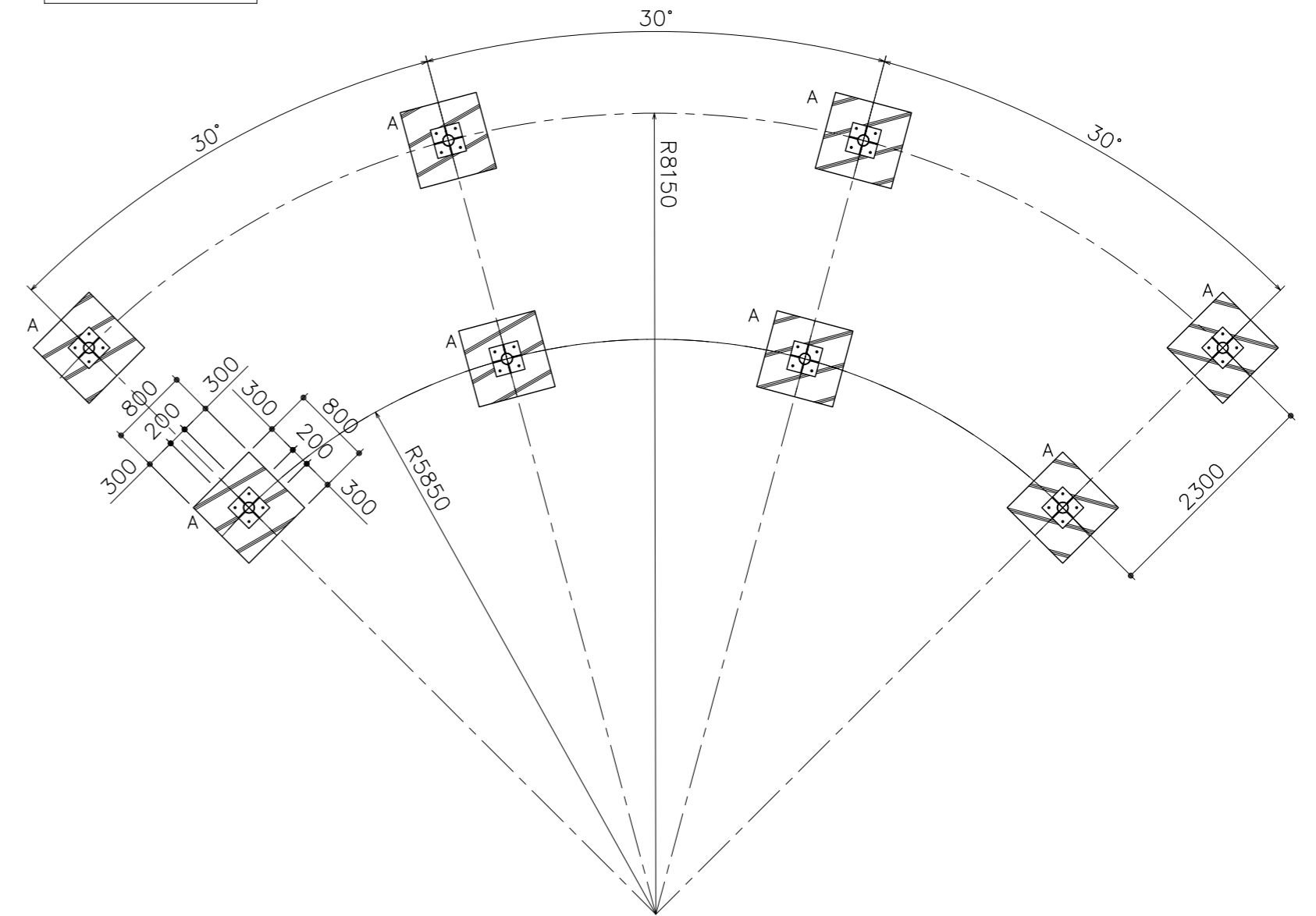
ボルト・ナットは、全てジンクロメートメッキとする。(アンカーボルトは除く。)
 ルーバーは、アルミとする。

製品は、ISO9001・ISO14001両規格認証取得企業で製造された製品とする。
 製品は、(社)日本公園施設業協会・団体賠償責任保険に加入した製品とする。

平面図
S= 1:60

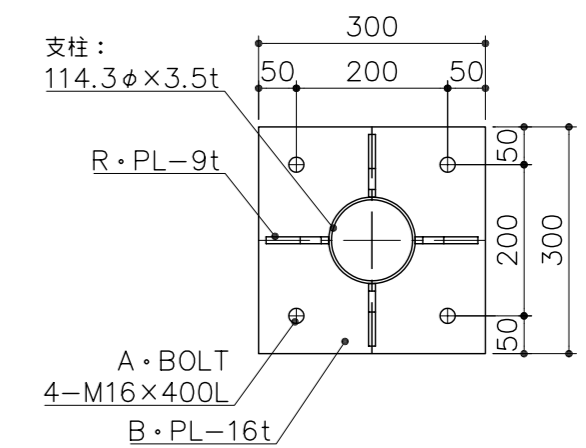
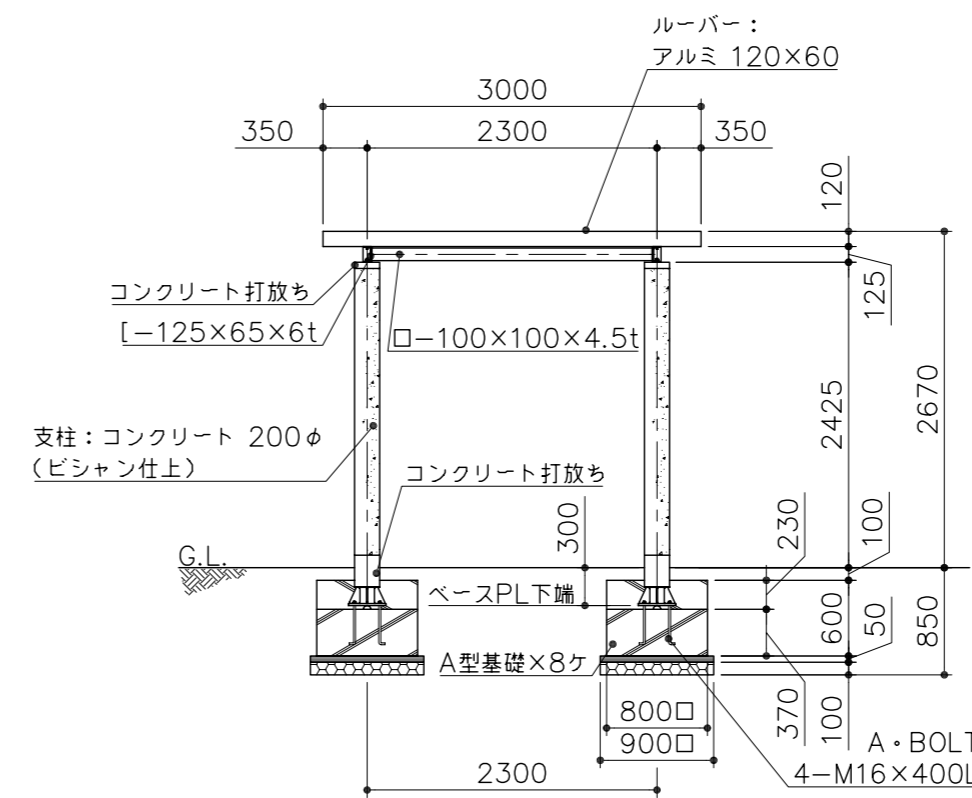


基礎平面図
S= 1:60



標準断面図
S= 1:60

アンカープラン
S= 1:10



立面図
S= 1:60

