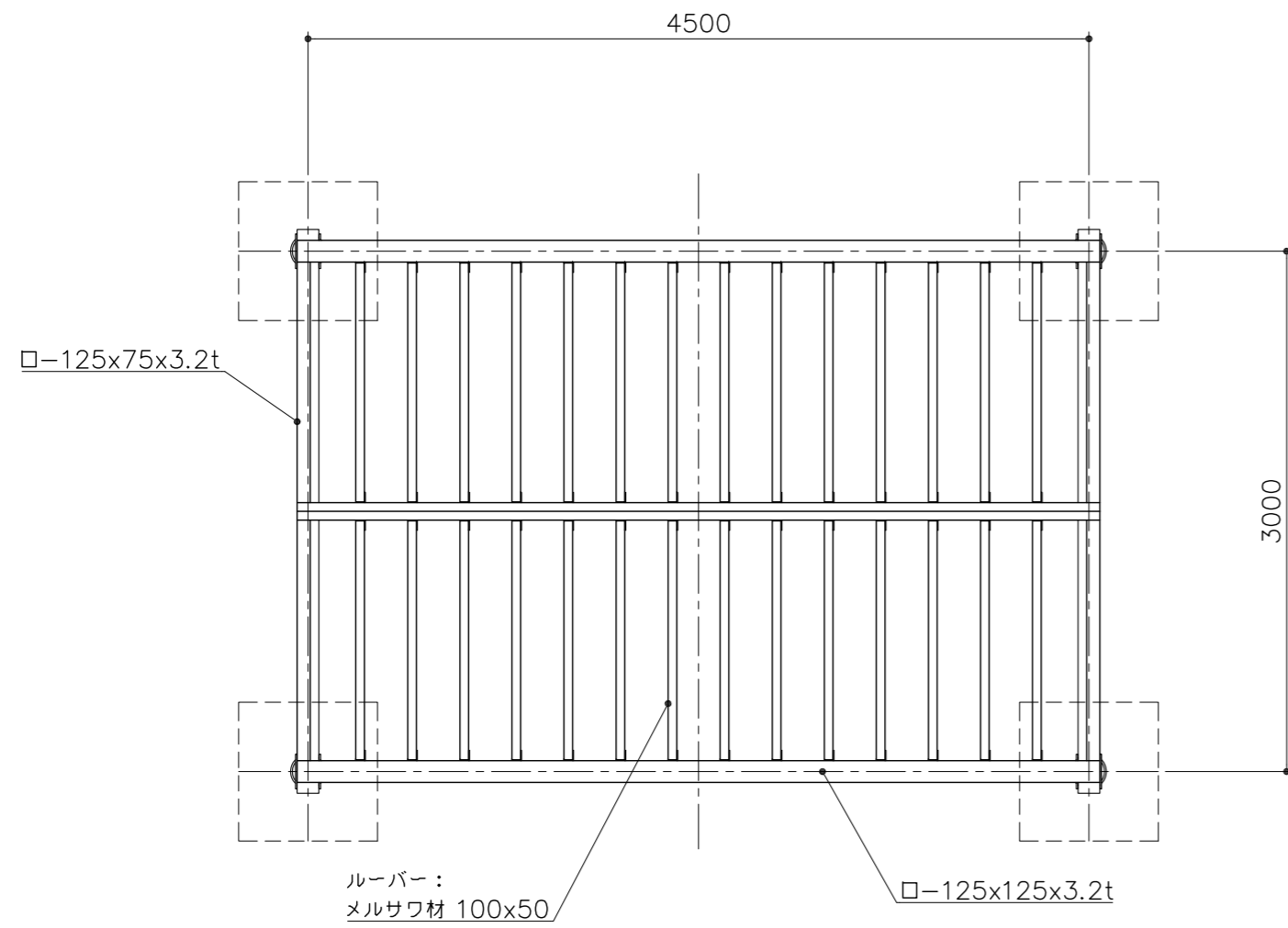


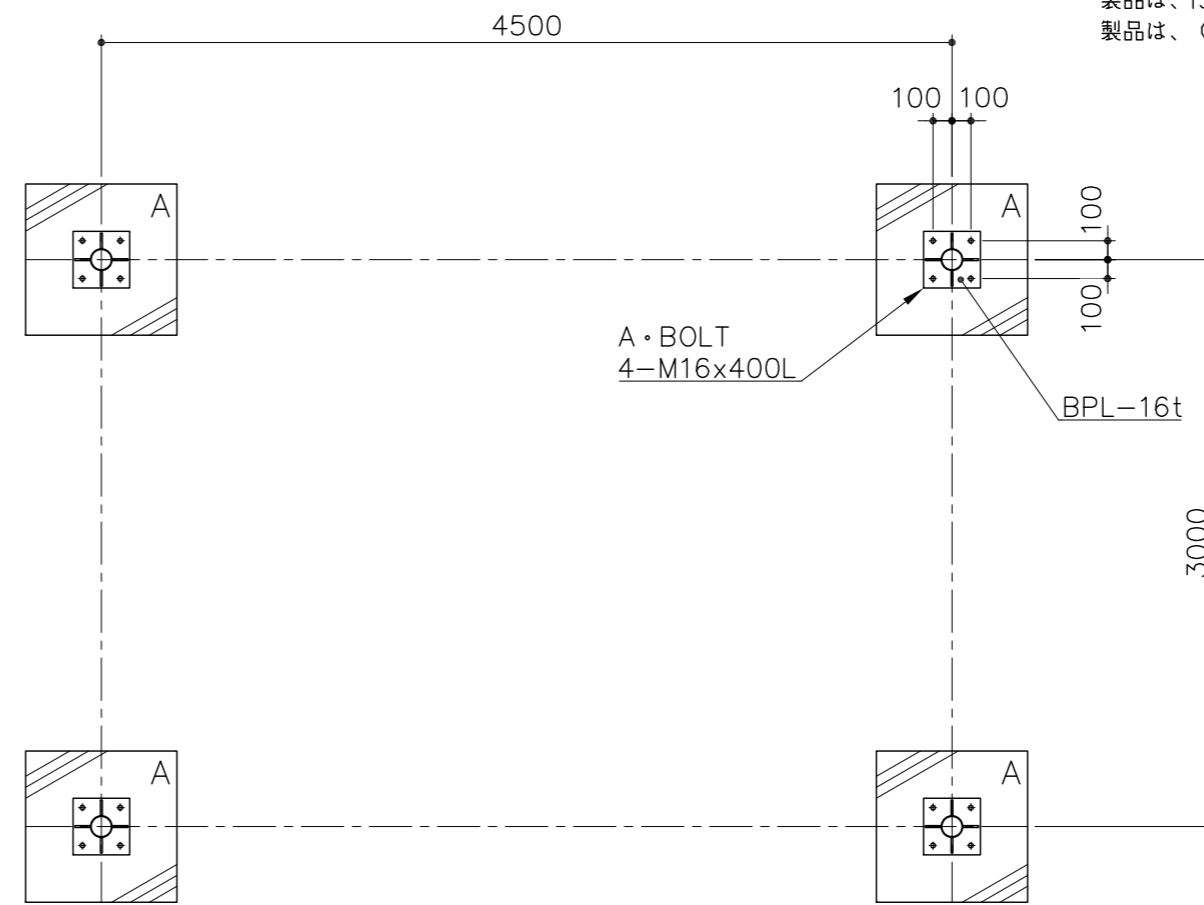
PG10-PS122  
 パーゴラ (PCコンクリート柱)  
 S = 図示 (N)

特記事項 (O)  
 塗装 下地: ジンクロメートメッキ  
 下塗: 高分子エポキシ樹脂系統付プライマー 1回塗  
 仕上: 合成樹脂高温焼付塗装 2回塗  
 ボルト・ナットは、全てジンクロメートメッキとする (アンカーボルトは除く)  
 ルーバーはメルサワ材とし、防虫防腐剤加圧注入処理後、溶水性T-WPステイン塗装仕上げとする。  
 製品は、ISO9001・ISO14001両規格認証取得企業で製造された製品とする。  
 製品は、(社)日本公園施設業協会・団体賠償責任保険に加入した製品とする。

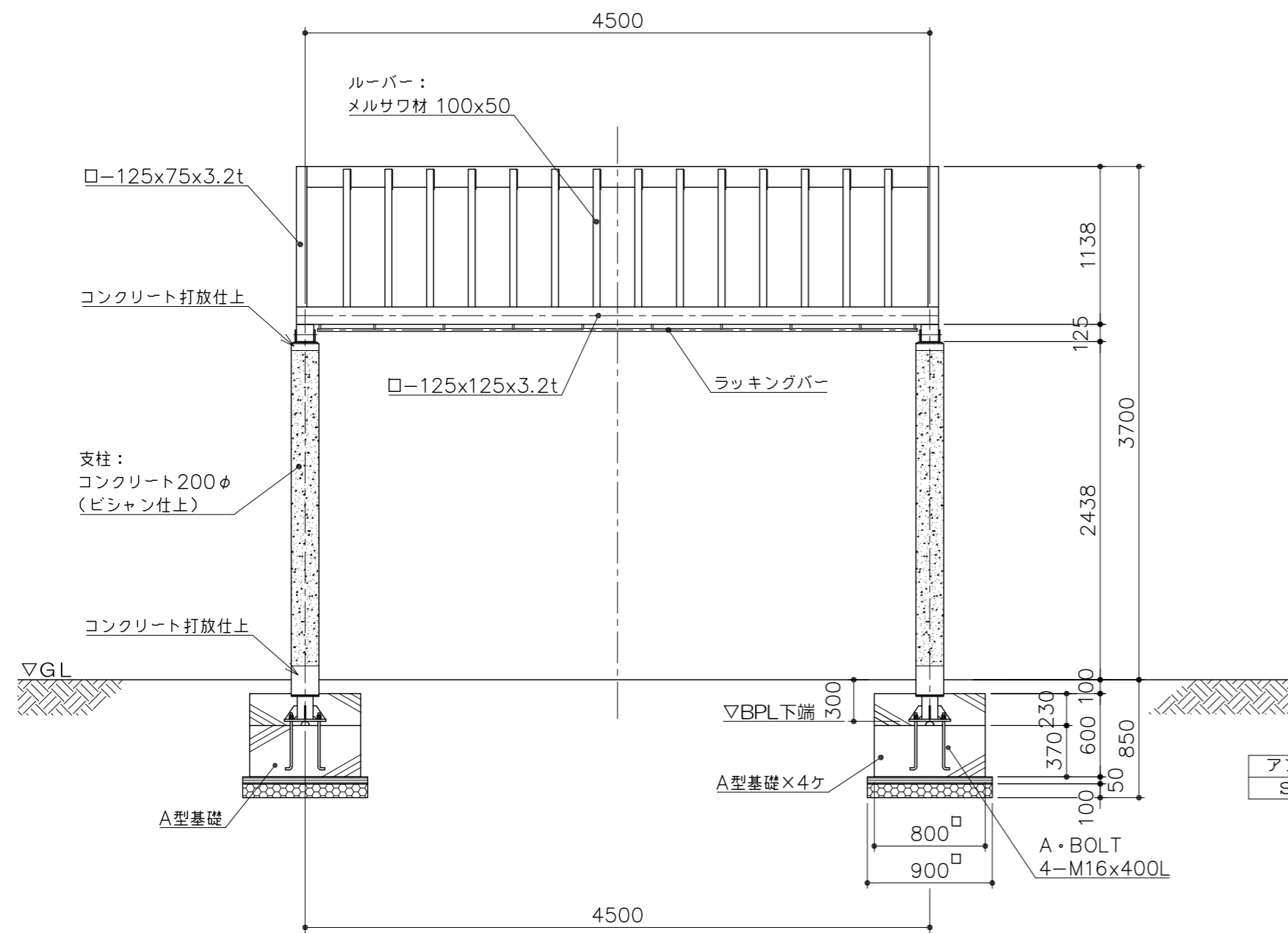
平面図  
 S = 1/40



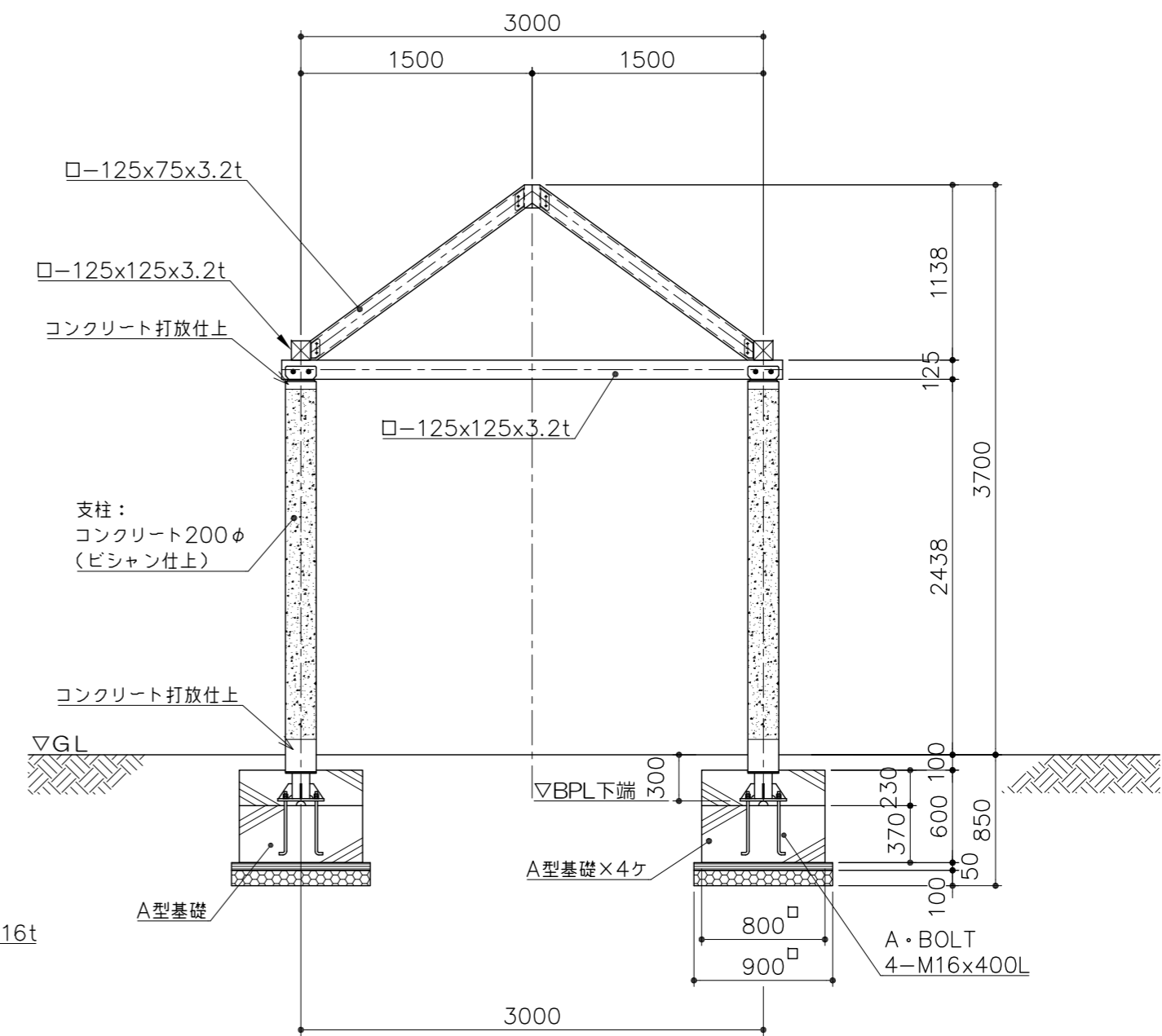
基礎平面図  
 S = 1/40



立面図  
 S = 1/40



側面図  
 S = 1/40



アンカープラン  
 S = 1/20

