

PG10-PS127

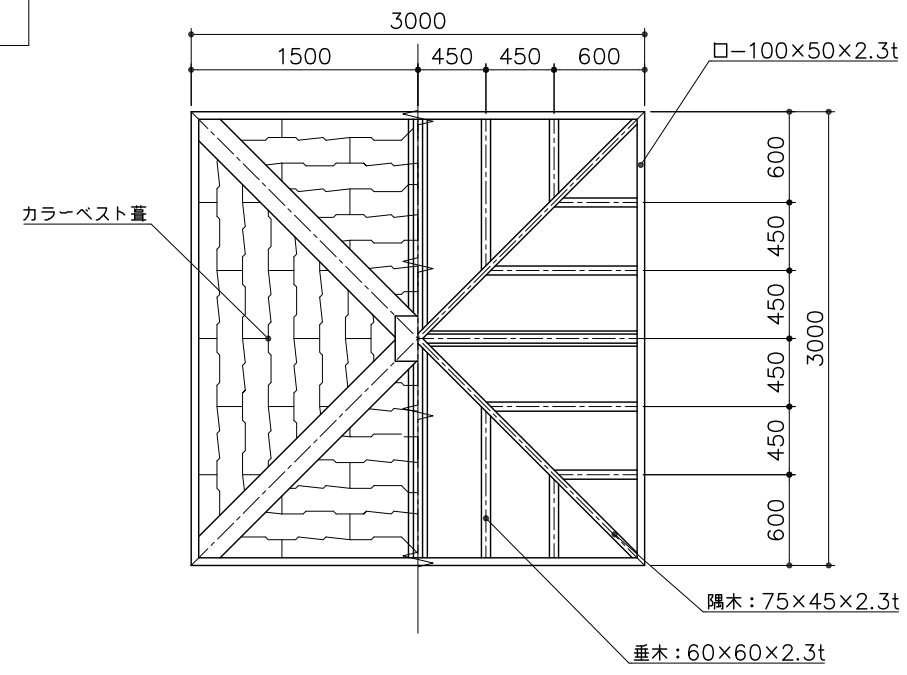
ワンポールシェルター (ベンチ付)

S=図示 (U)

特記事項(0)
 塗装 下地: ジンクロメートメッキ
 下塗: 高分子エポキシ樹脂系焼付プライマー 1回塗
 仕上: 合成樹脂高温焼付塗装 2回塗
 座板部のボルト・ナットは、ステンレスとする。
 その他のボルト・ナットは、ジンクロメートメッキとする。
 木部(座板部)は、MEDウッド-Aとする。
 製品は、ISO9001・ISO14001両規格認証取得企業で製造された製品とする。
 製品は、(社)日本公園施設業協会・団体賠償責任保険に加入した製品とする。

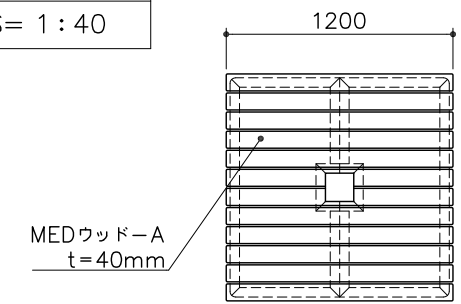
屋根伏図

S= 1:50



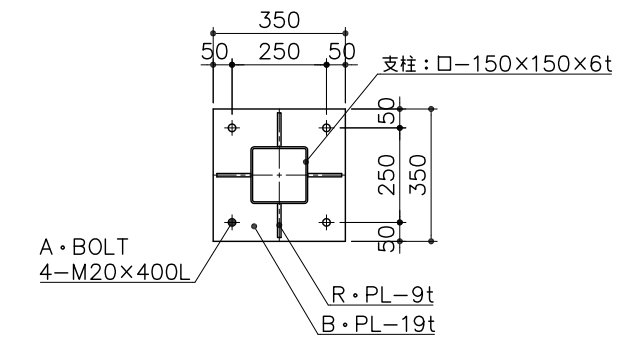
ベンチ平面図

S= 1:40



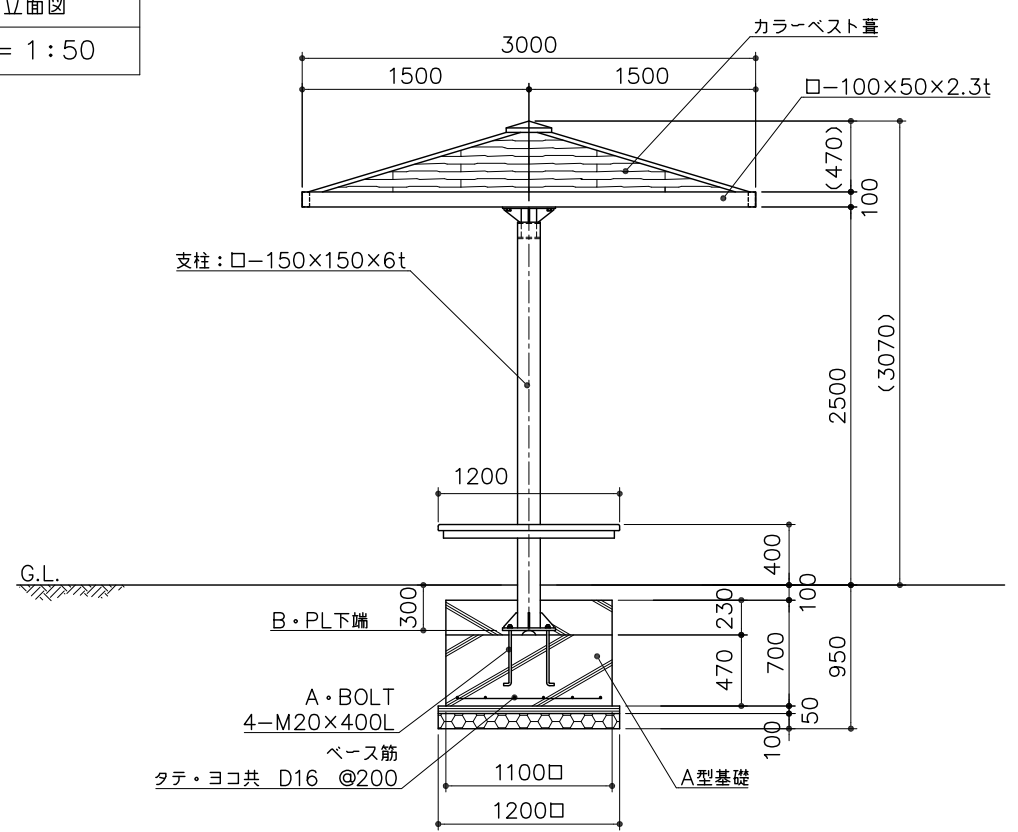
アンカープラン

S= 1:20



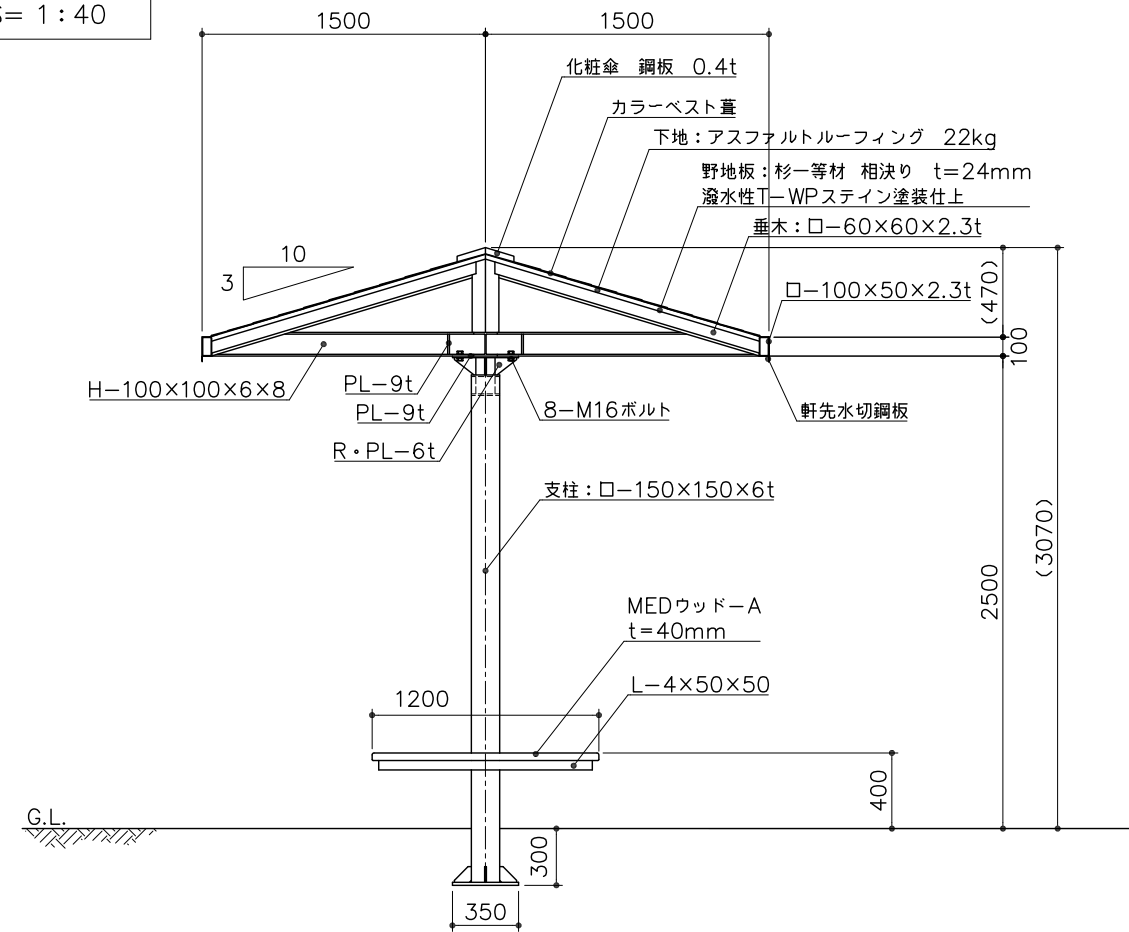
立面図

S= 1:50



短計図

S= 1:40



基礎平面図

S= 1:50

