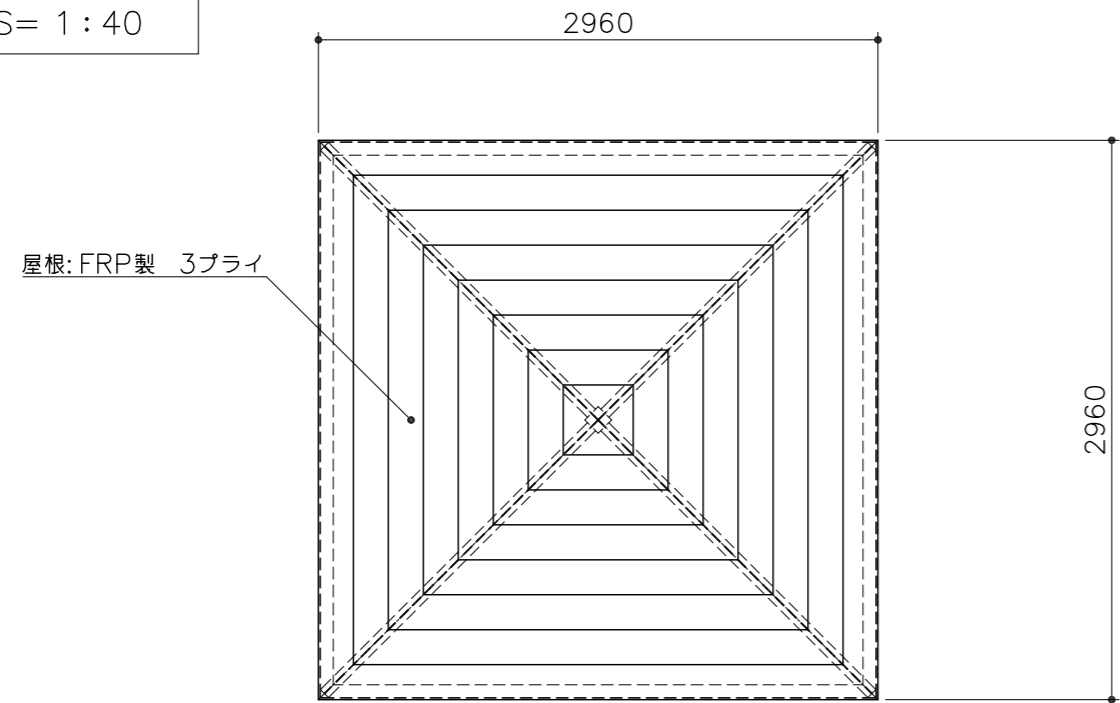
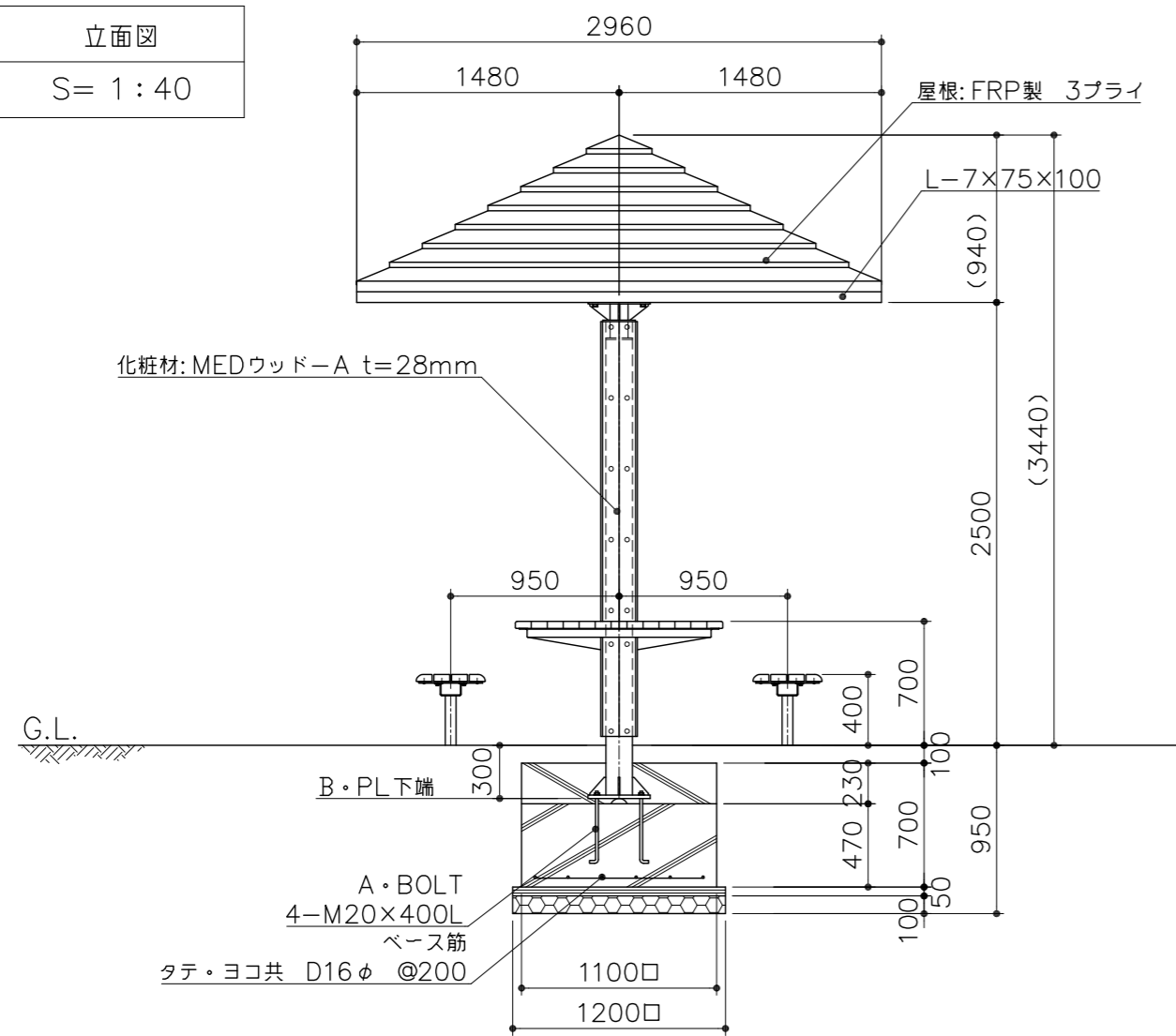


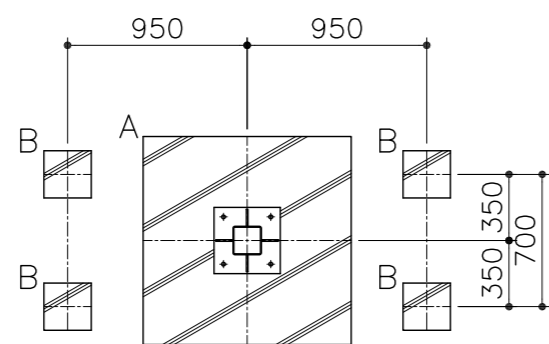
屋根伏図
S= 1:40



立面図
S= 1:40



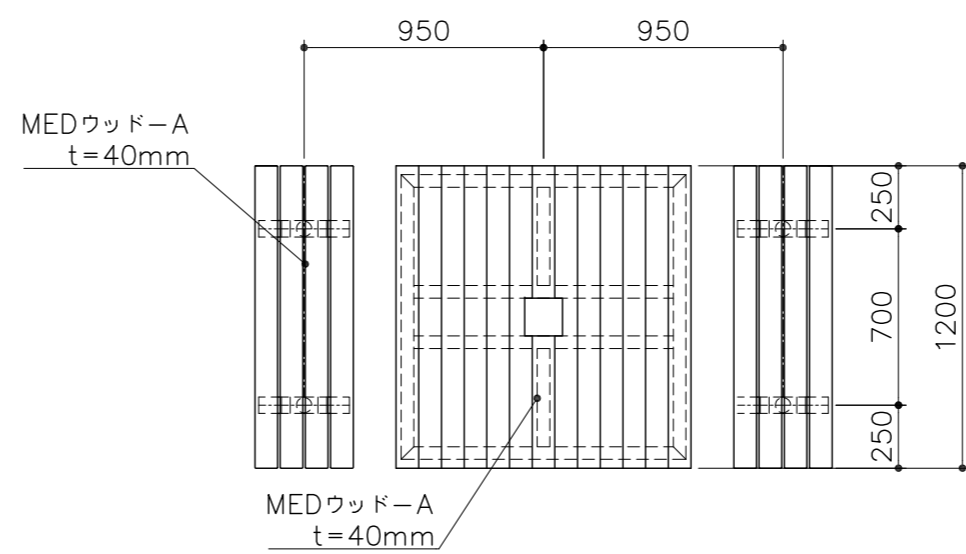
基礎平面図
S= 1:40



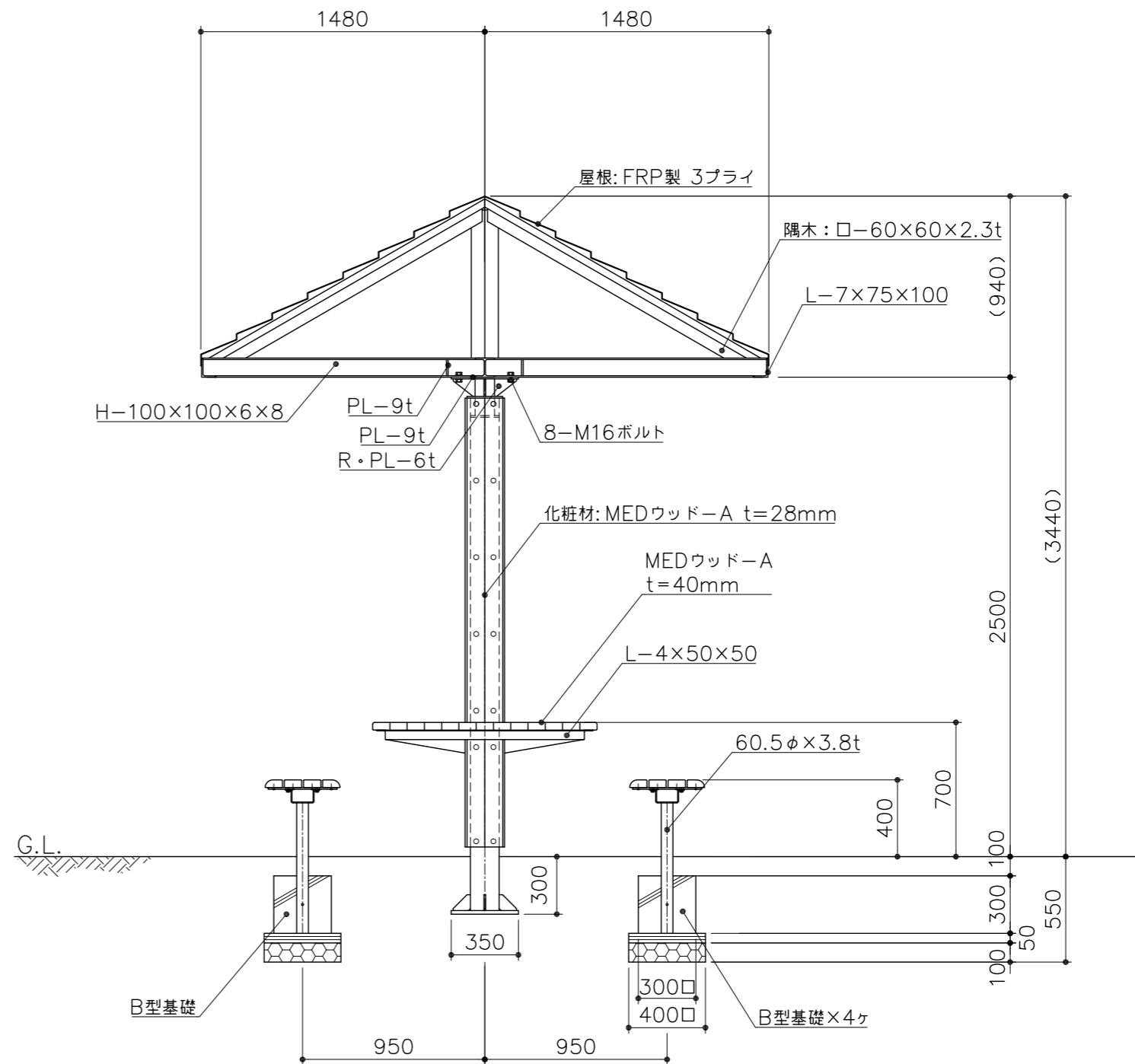
PG10-PS149

ワンポールシェルター
(テーブルベンチ付)
S=図示 (R)

テーブル・ベンチ平面図
S= 1:30



矩計図
S= 1:30



特記事項 (O)

塗装 下地: ジンクロメートメッキ
下塗: 高分子エポキシ樹脂系焼付プライマー 1回塗
仕上: [合成樹脂高温焼付塗装] 2回塗
[合成樹脂常温乾燥塗装]

座板部のボルト・ナットは、ステンレスとする。
その他のボルト・ナットは、ジンクロメートメッキとする。
木部は、MEDウッド-Aとする。
製品は、ISO9001・ISO14001両規格認証取得企業で製造された製品とする。
製品は、(社)日本公園施設業協会・団体賠償責任保険に加入した製品とする。

アンカープラン
S= 1:10

