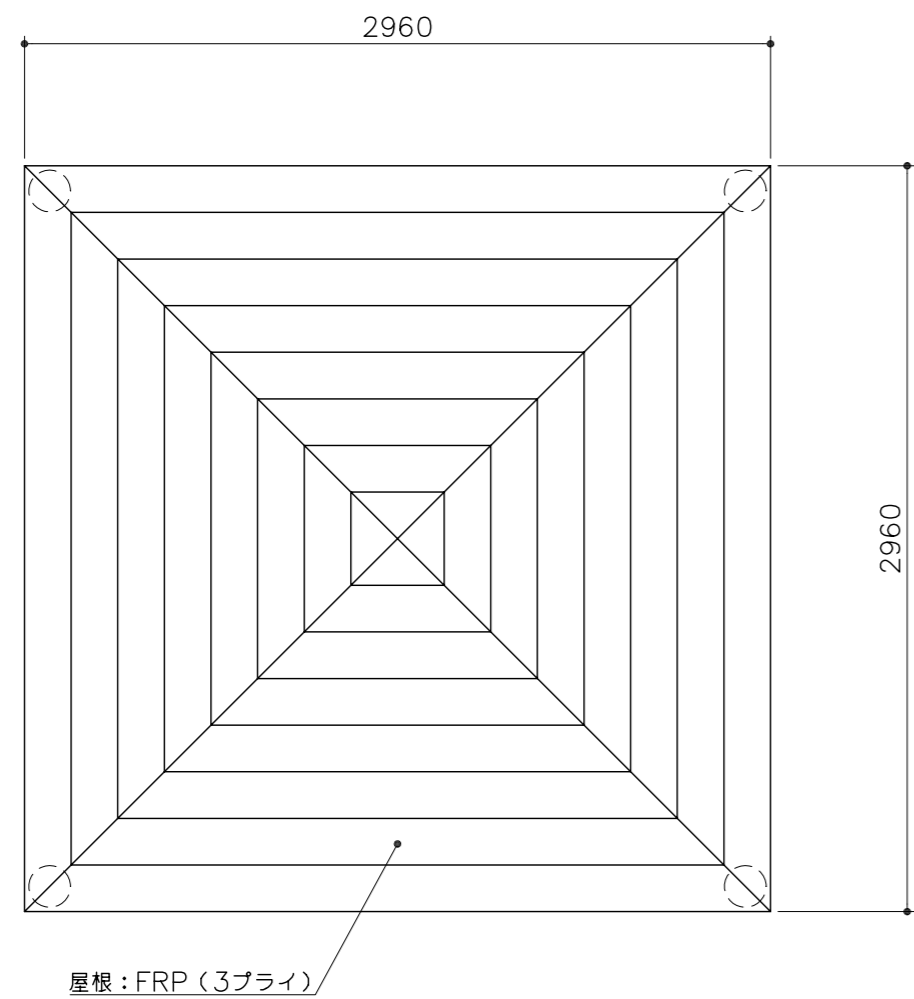
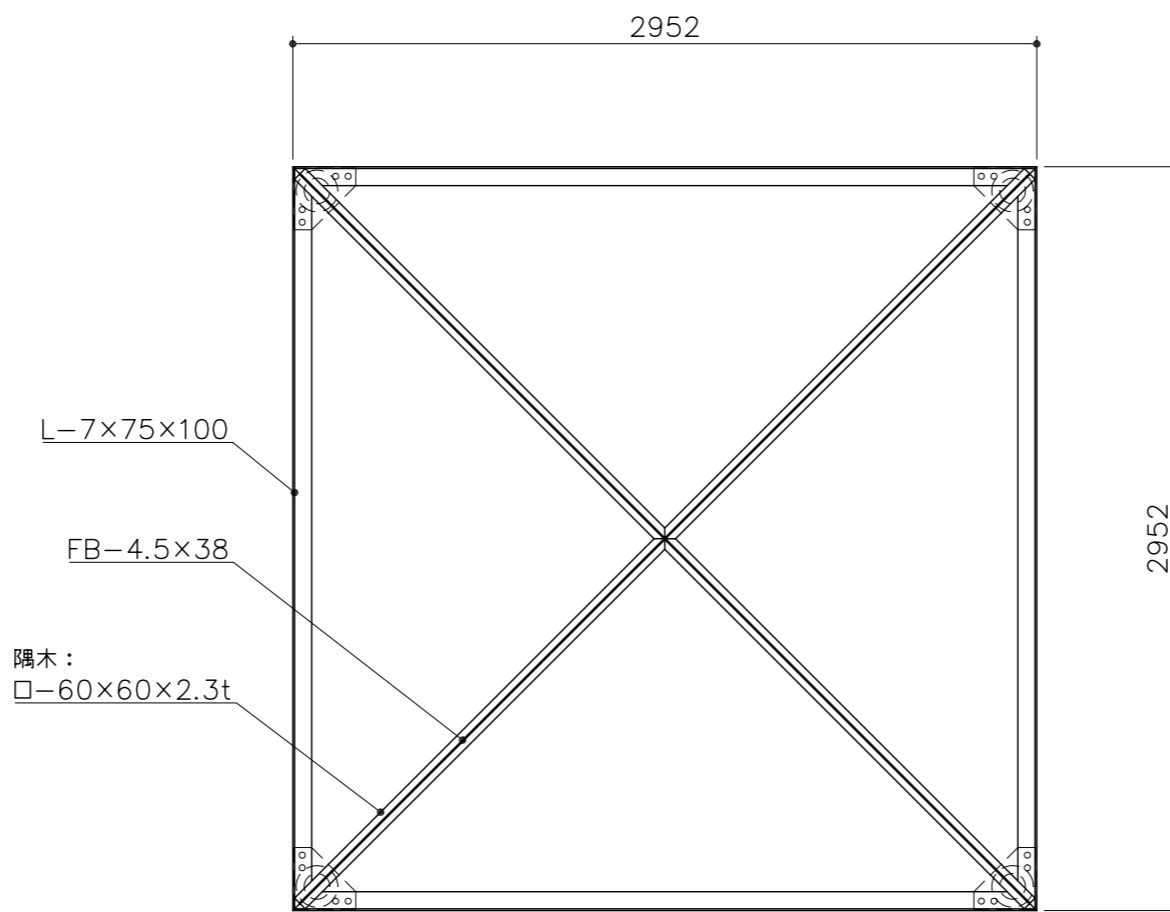


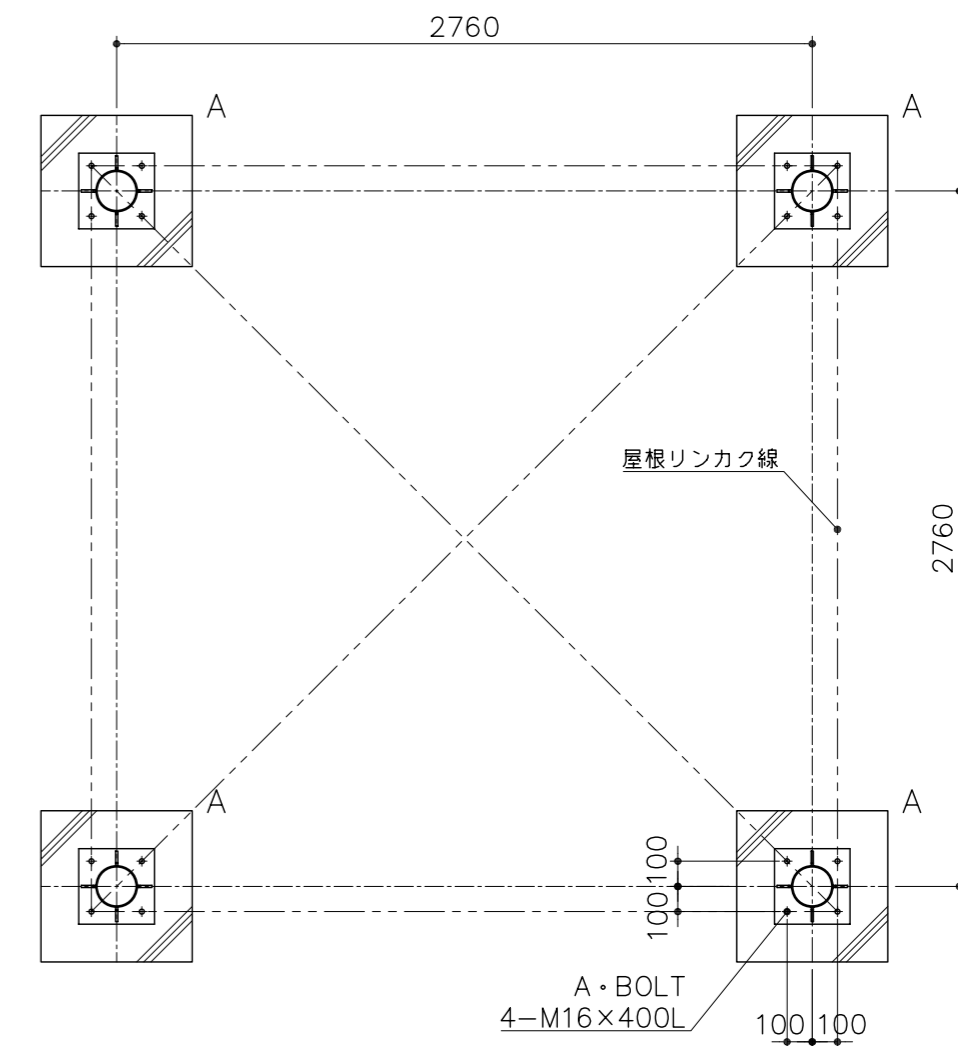
屋根伏図  
S= 1:30



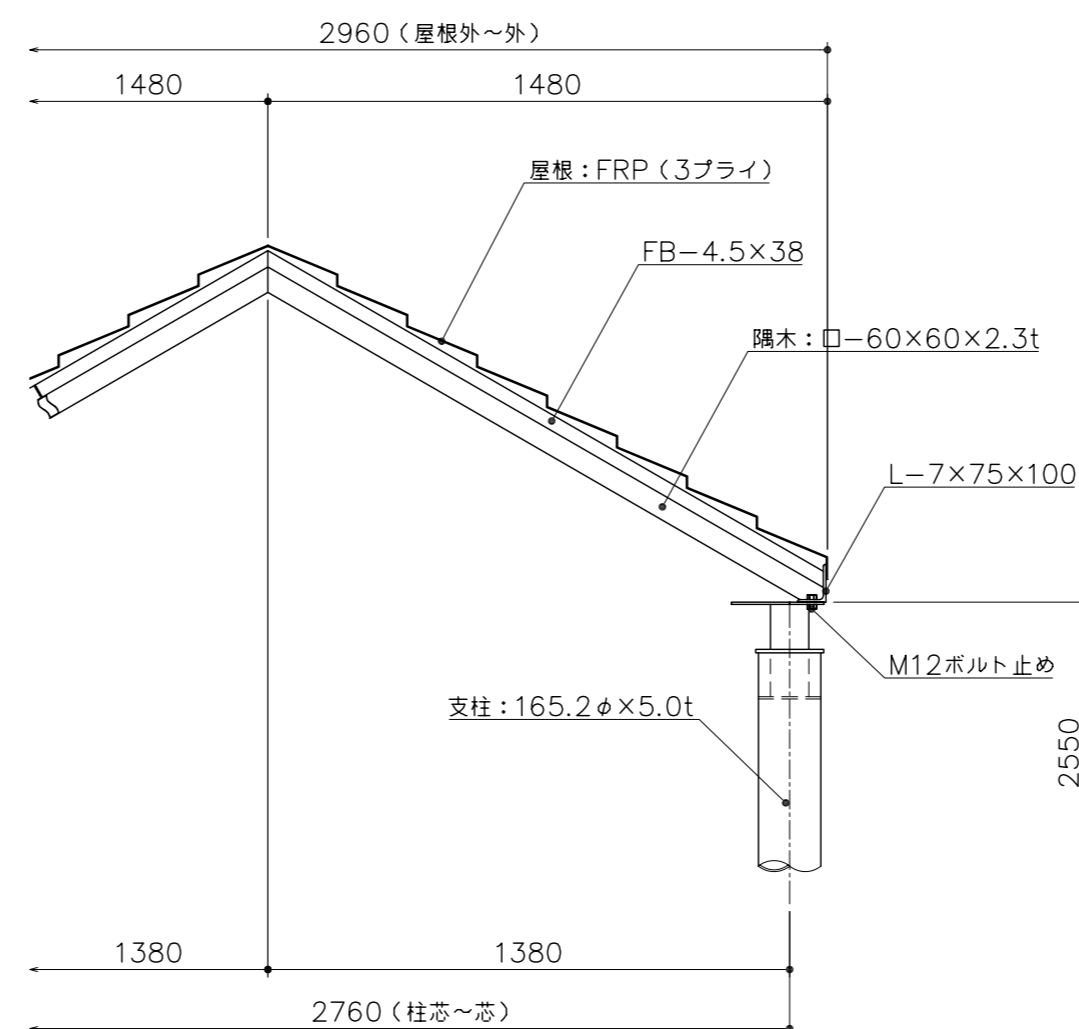
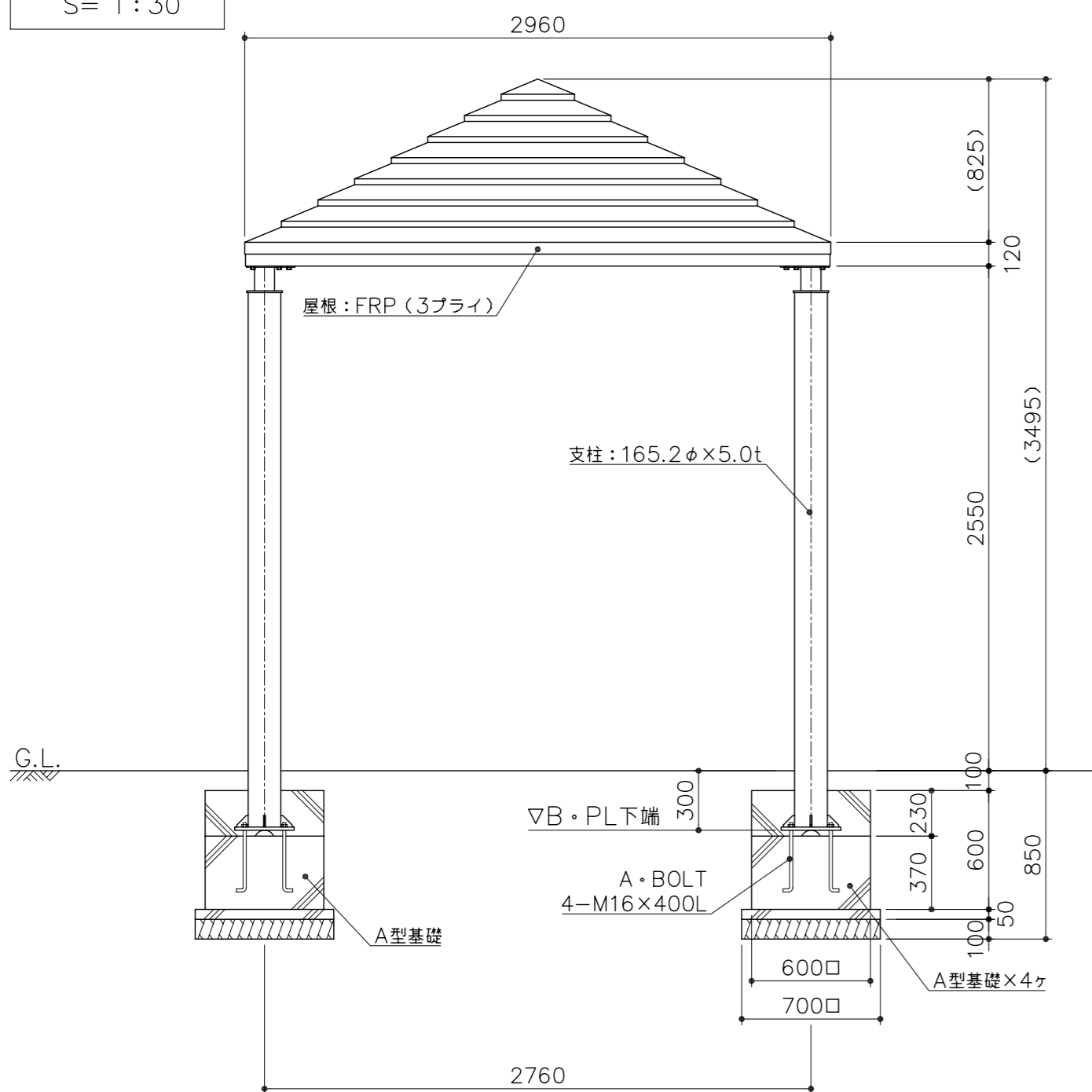
小屋伏図  
S= 1:30



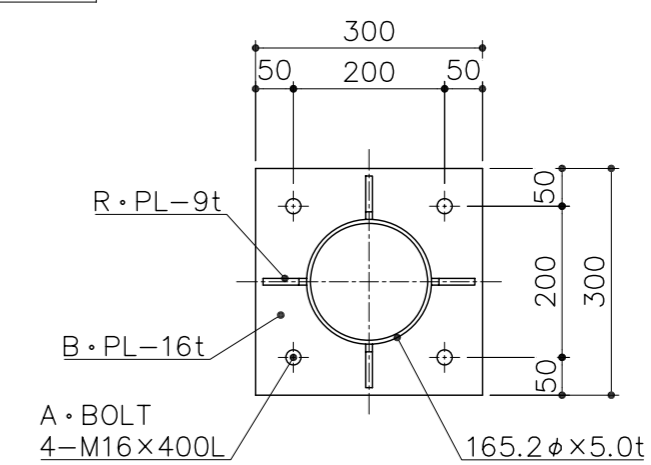
基礎平面図  
S= 1:30



立面図  
S= 1:30



アンカープラン  
S= 1:10



PG10-PS152  
シールドター (スチール柱)  
S=図示 (BB)

特記事項 (1)  
塗装 下地：ジンクロメートメッキ  
下塗：高分子エポキシ樹脂系焼付プライマー 1回塗  
仕上：合成樹脂高温焼付塗装 2回塗

ボルト・ナットは、全てジンクロメートメッキとする。  
製品は、ISO9001・ISO14001両規格認証取得企業で製造された製品とする。  
製品は、(社)日本公園施設業協会・団体賠償責任保険に加入した製品とする。