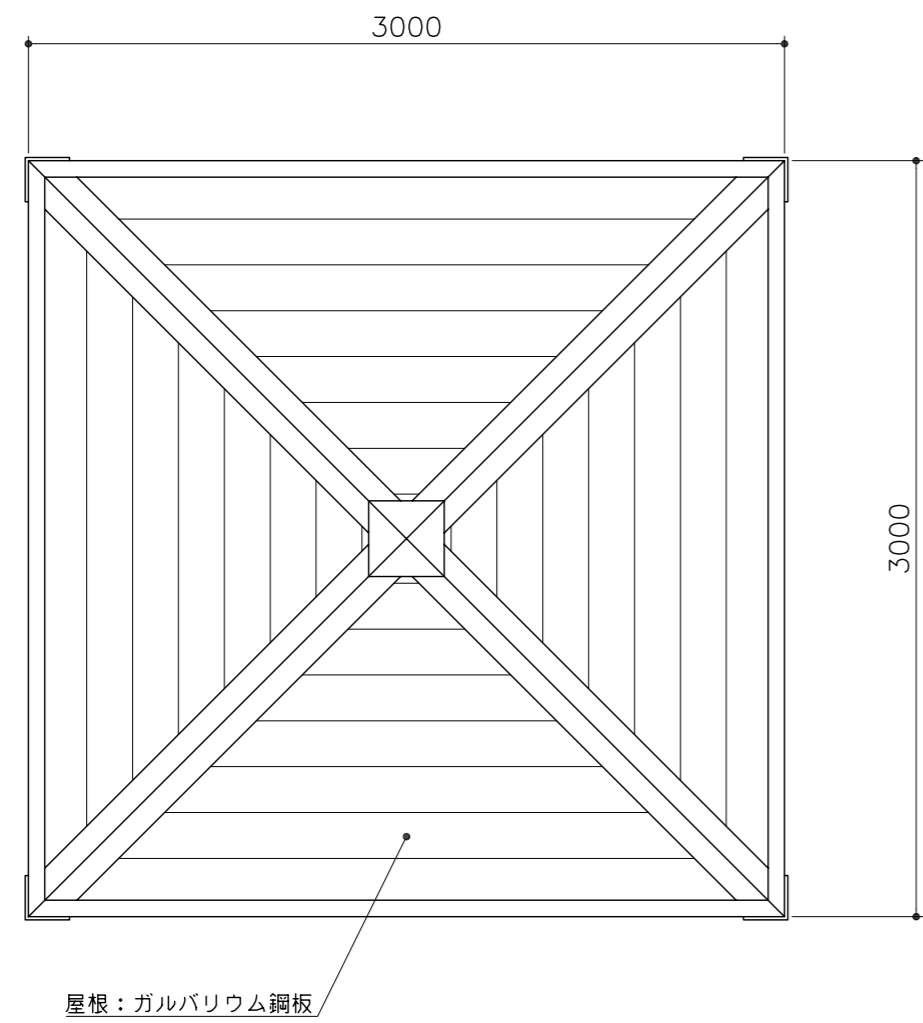
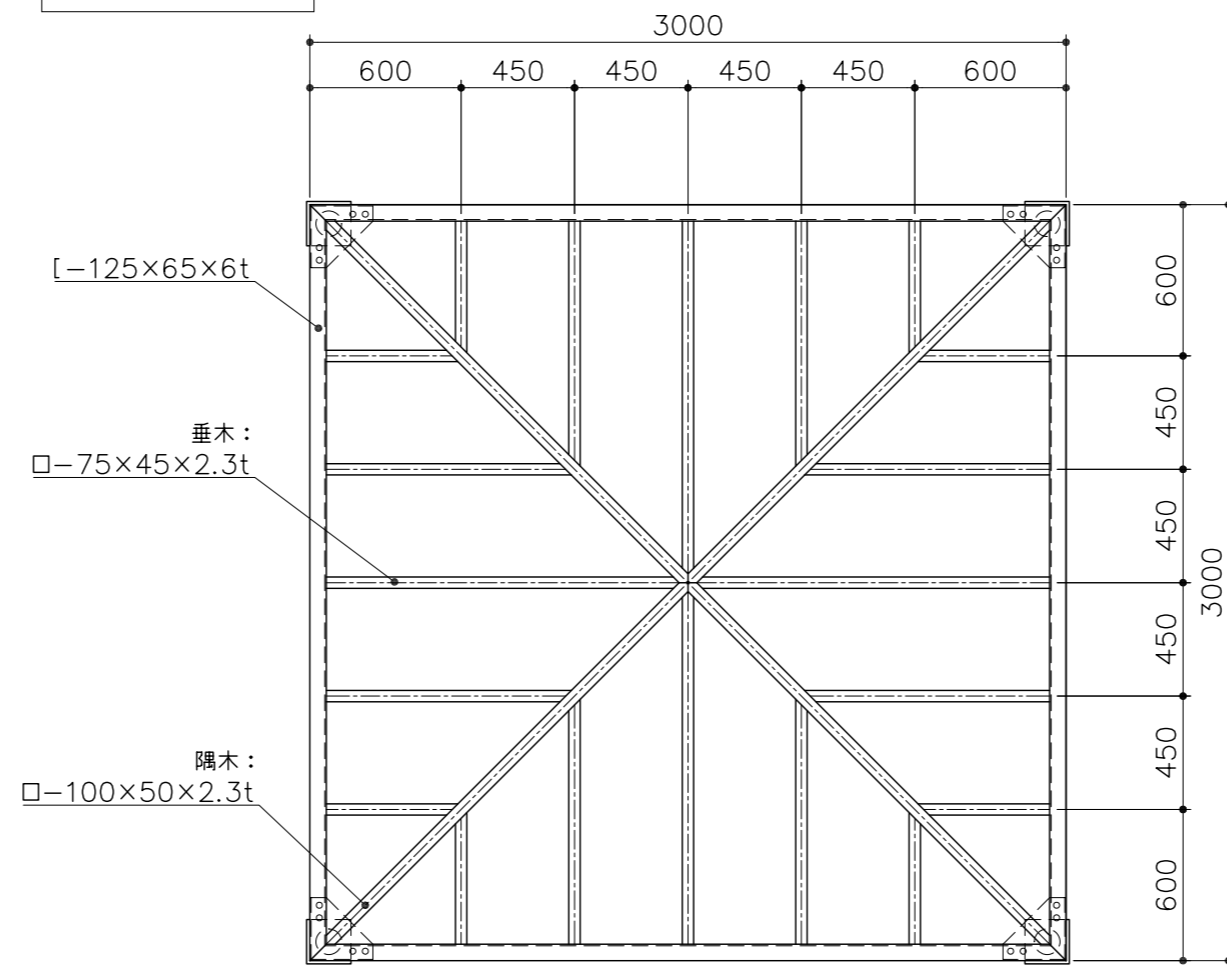


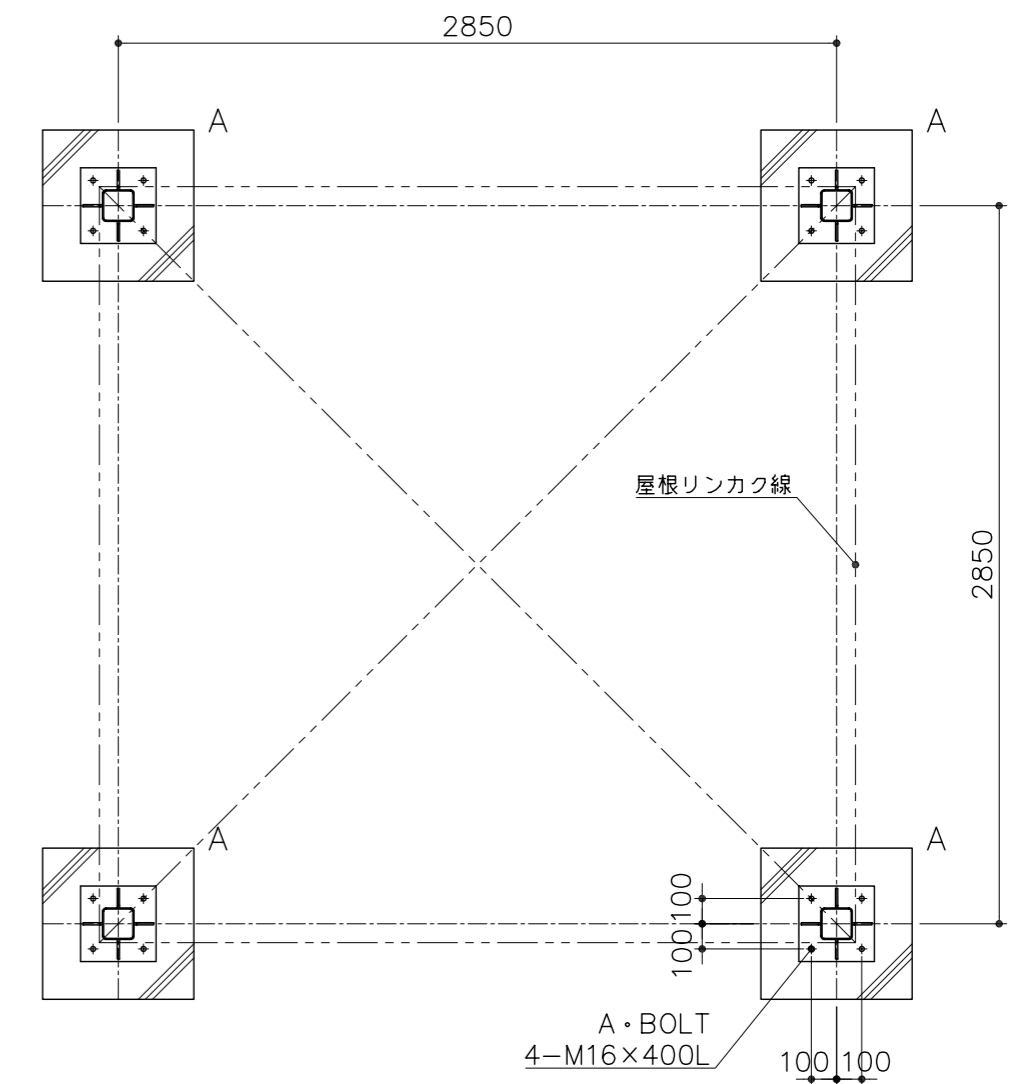
屋根伏図
S= 1:30



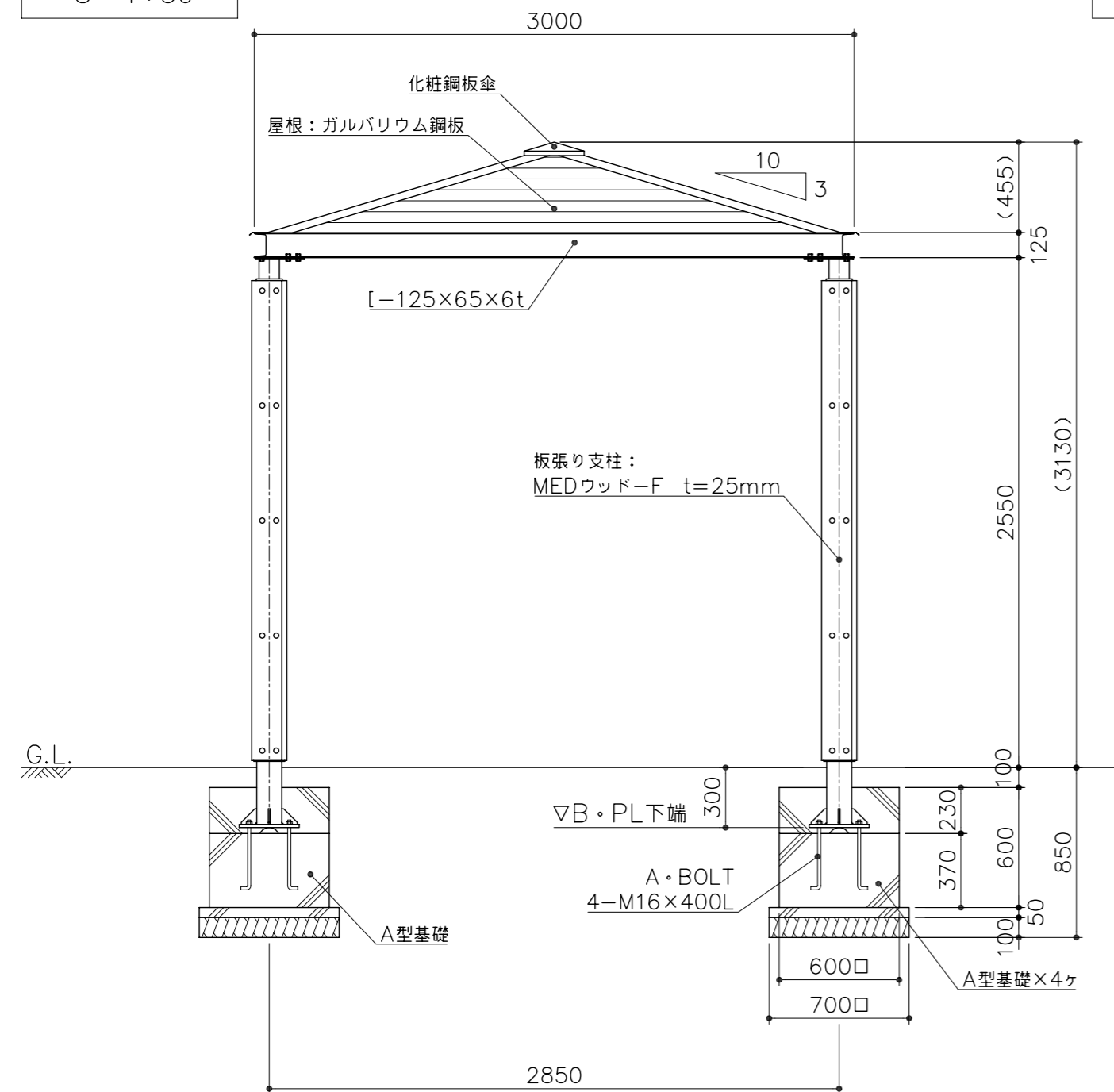
小屋伏図
S= 1:30



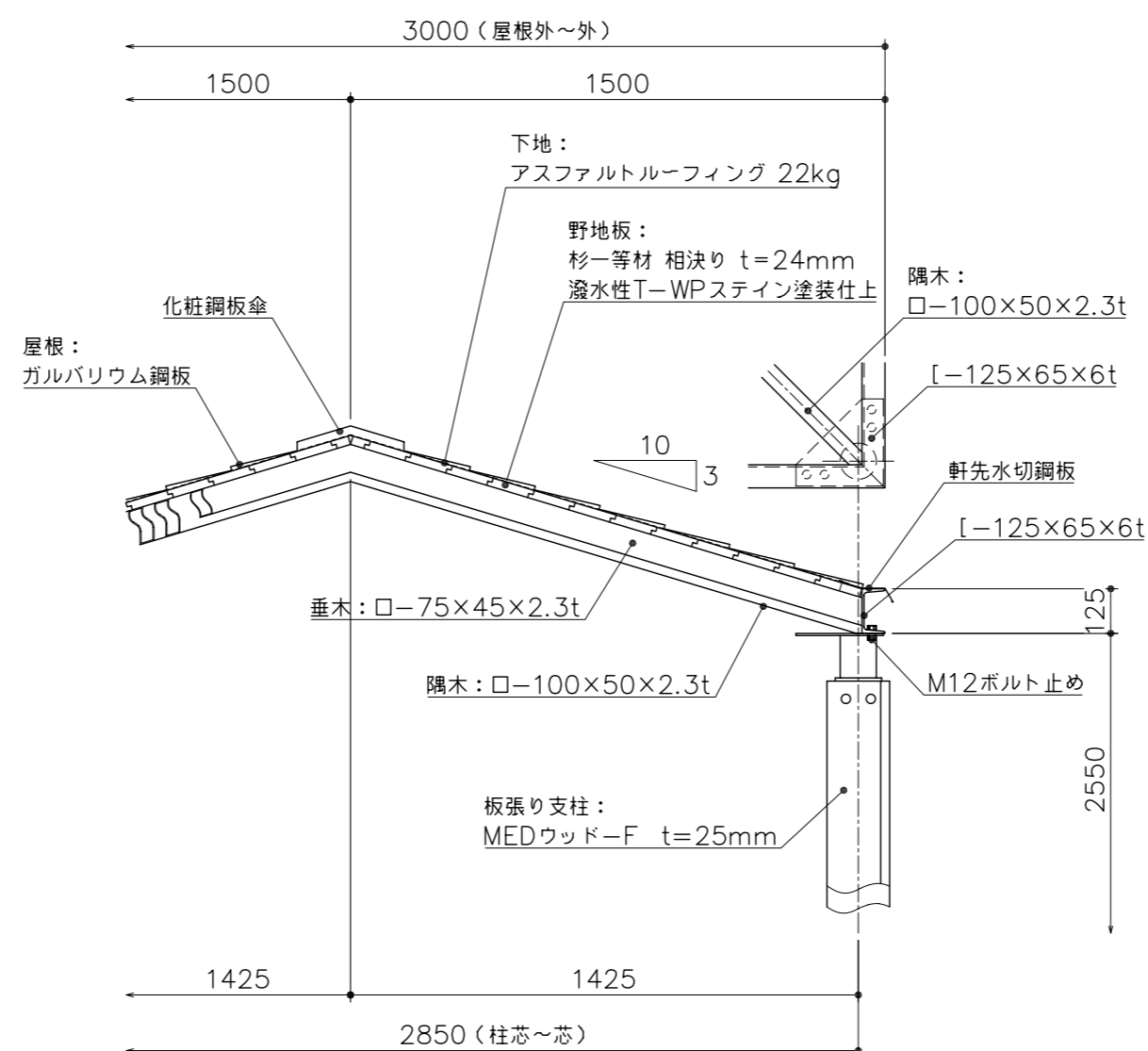
基礎平面図
S= 1:30



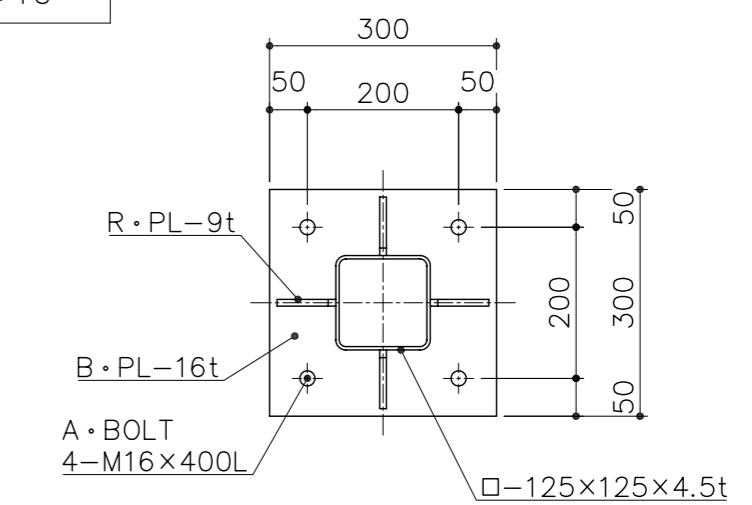
立面図
S= 1:30



矩計図
S= 1:20



アンカープラン
S= 1:10



PG10-PS166
シェルター (リサイクルウッド柱)
S=図示 (BB)

特記事項(1)
塗装 下地：ジクロロメートメッキ
下塗：高分子エポキシ樹脂系焼付プライマー 1回塗
仕上：合成樹脂高温焼付塗装 2回塗
ボルト・ナットは、全てジクロロメートメッキとする。
支柱化粧材は、MEDウッド-Fとする。
製品は、ISO9001・ISO14001両規格認証取得企業で製造された製品とする。
製品は、(社)日本公園施設業協会・団体賠償責任保険に加入した製品とする。