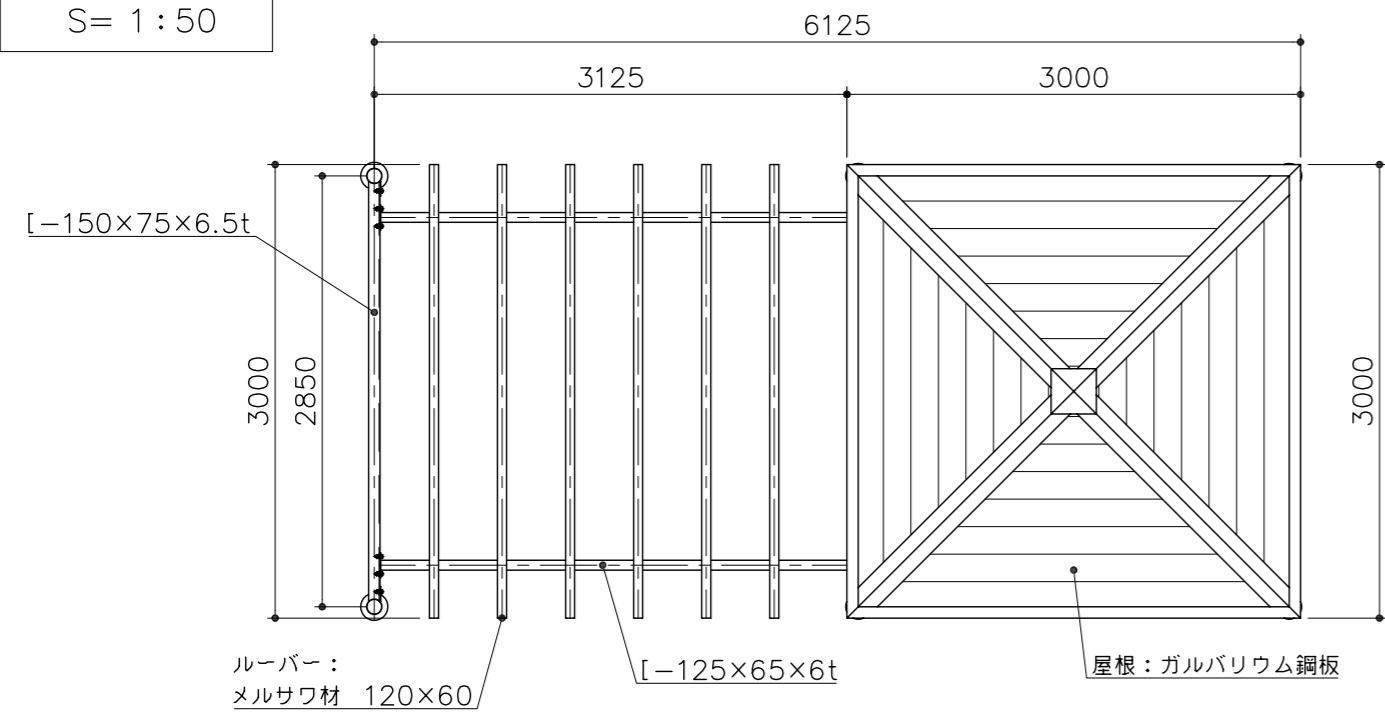
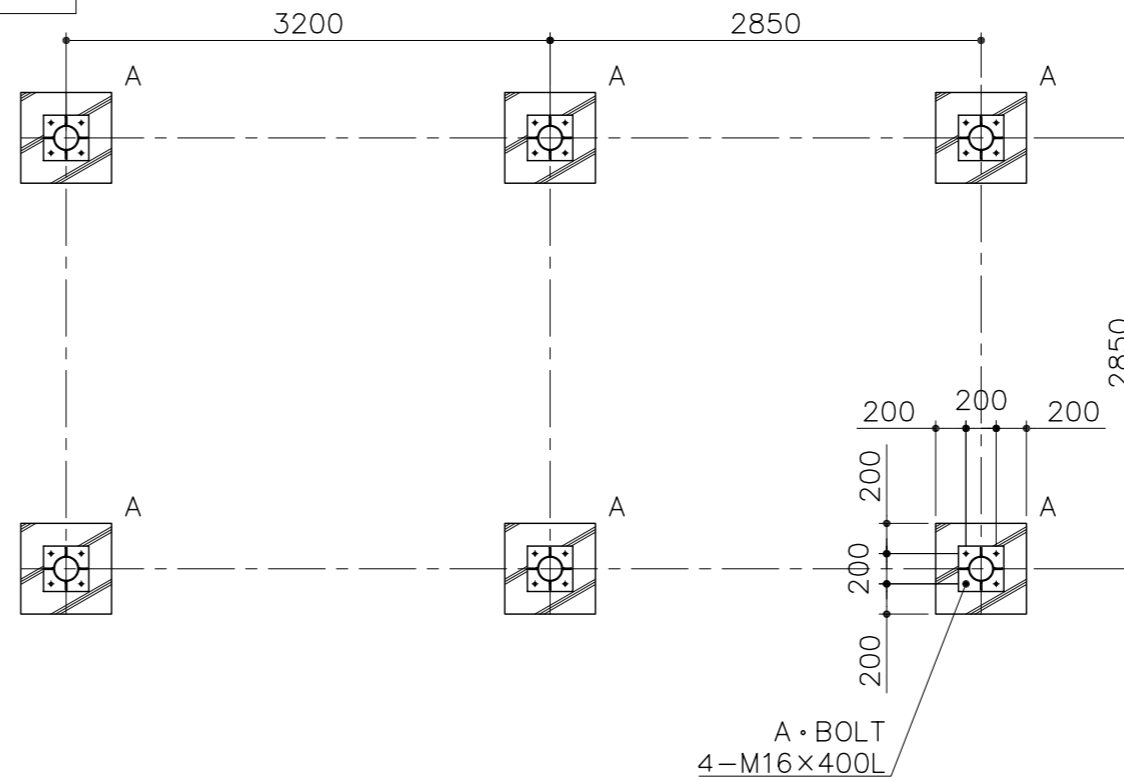


平面図  
S= 1:50



基礎平面図  
S= 1:50



PG10-PS174

パーゴラ・シエルター(スチール柱)

S=図示 (E)

特記事項(0)

塗装 下地: ジンクロメートメッキ

下塗: 高分子エポキシ樹脂系焼付プライマー 1回塗

仕上: 合成樹脂高温焼付塗装 2回塗

ルーバー取付部のボルト・ナットはステンレスとする。

その他のボルト・ナットは、ジンクロメートメッキとする。

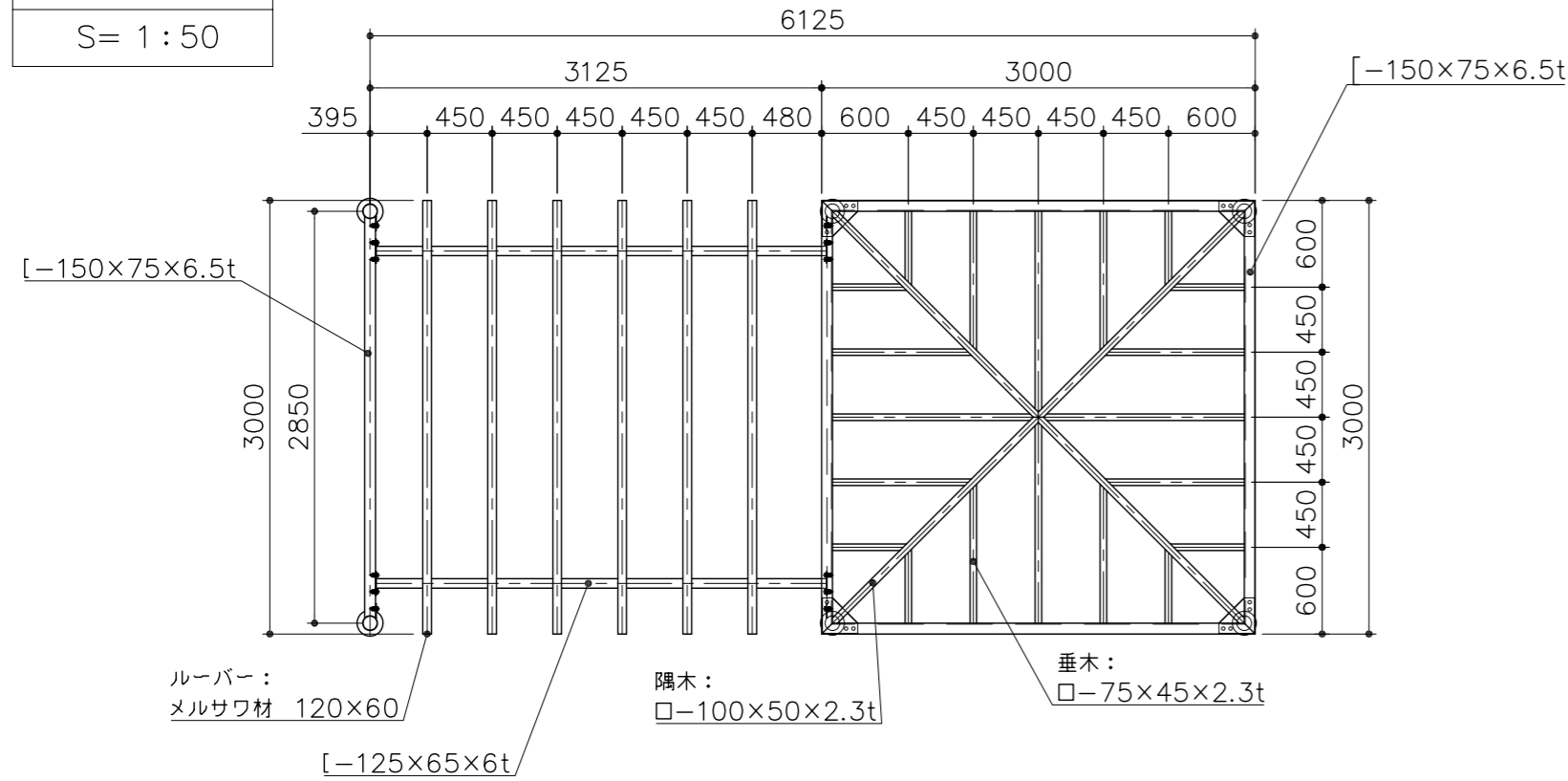
木部(ルーバー)は、メルサワ材とし、防虫防腐剤加圧注入処理後、

撥水性T-WPステイン塗装仕上げとする。

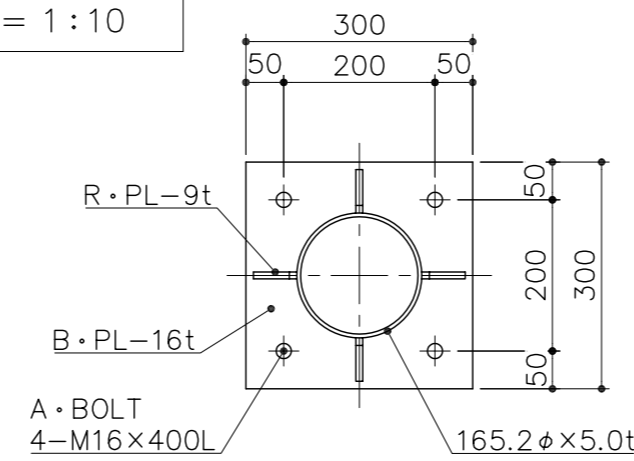
製品はISO9001・ISO14001両規格認証取得企業で製造された製品とする。

製品は、(社)日本公園施設業協会・団体賠償責任保険に加入した製品とする。

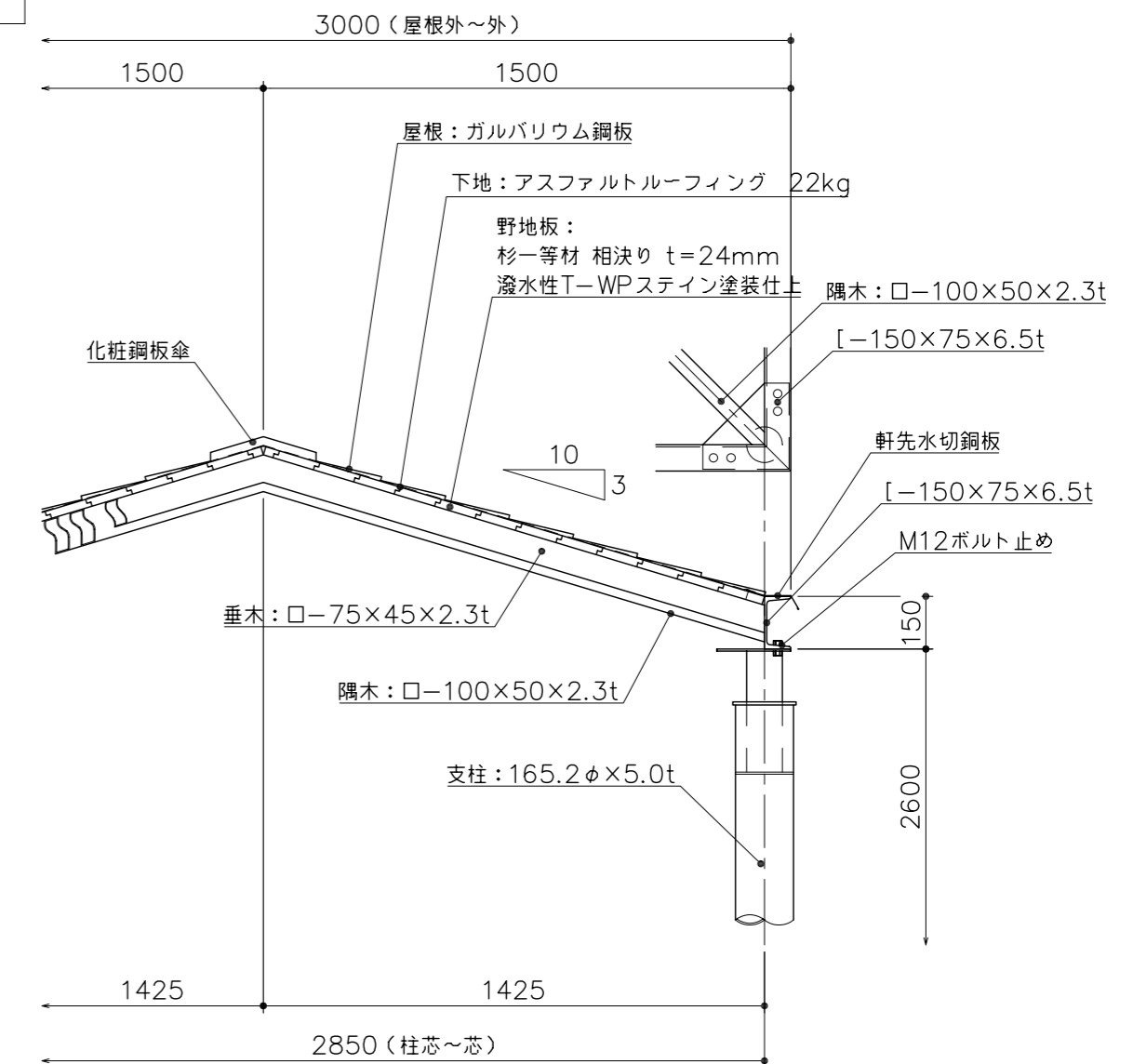
屋根伏図  
S= 1:50



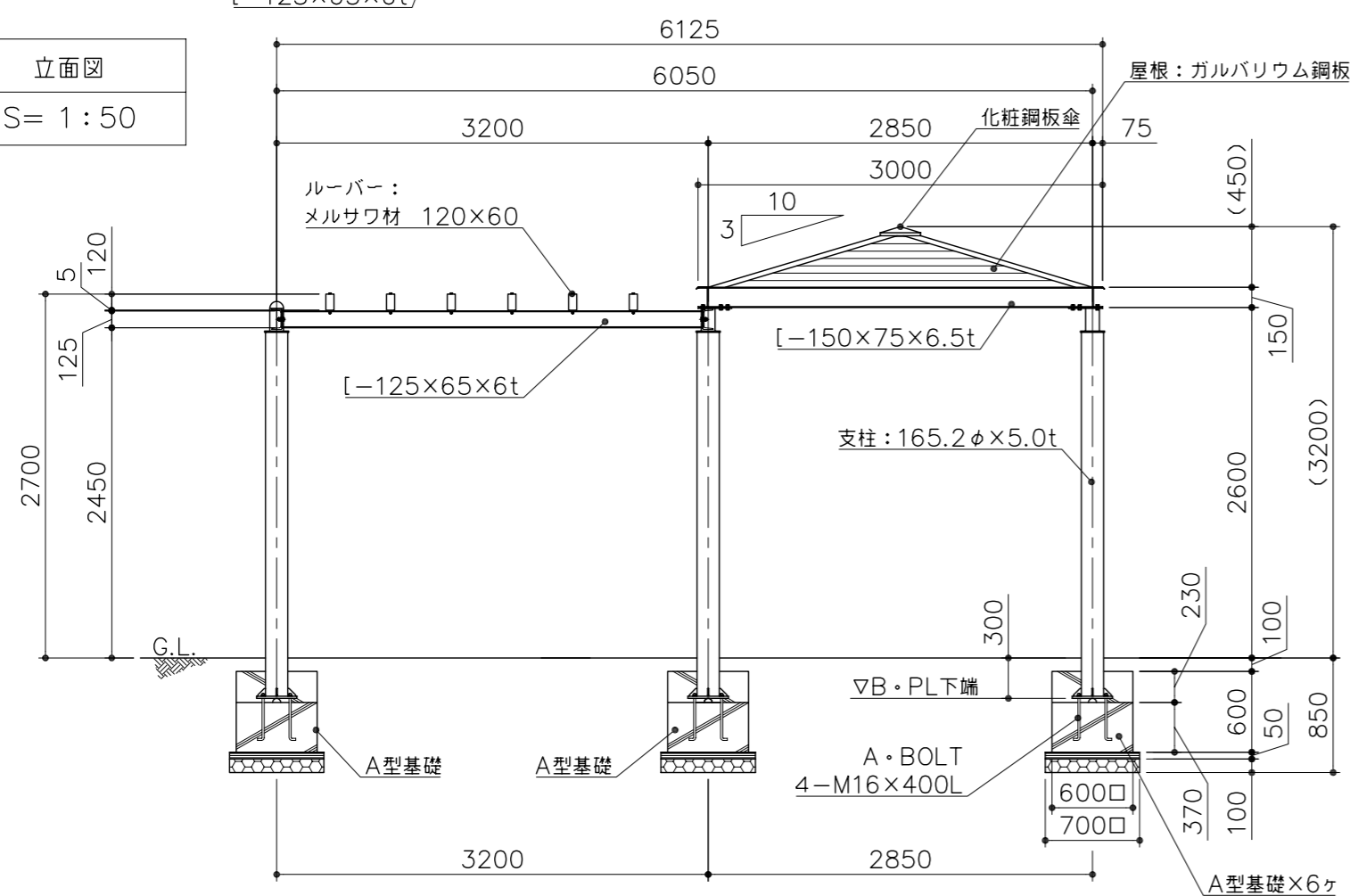
アンカープラン  
S= 1:10



矩計図  
S= 1:20



立面図  
S= 1:50



側面図  
S= 1:50

