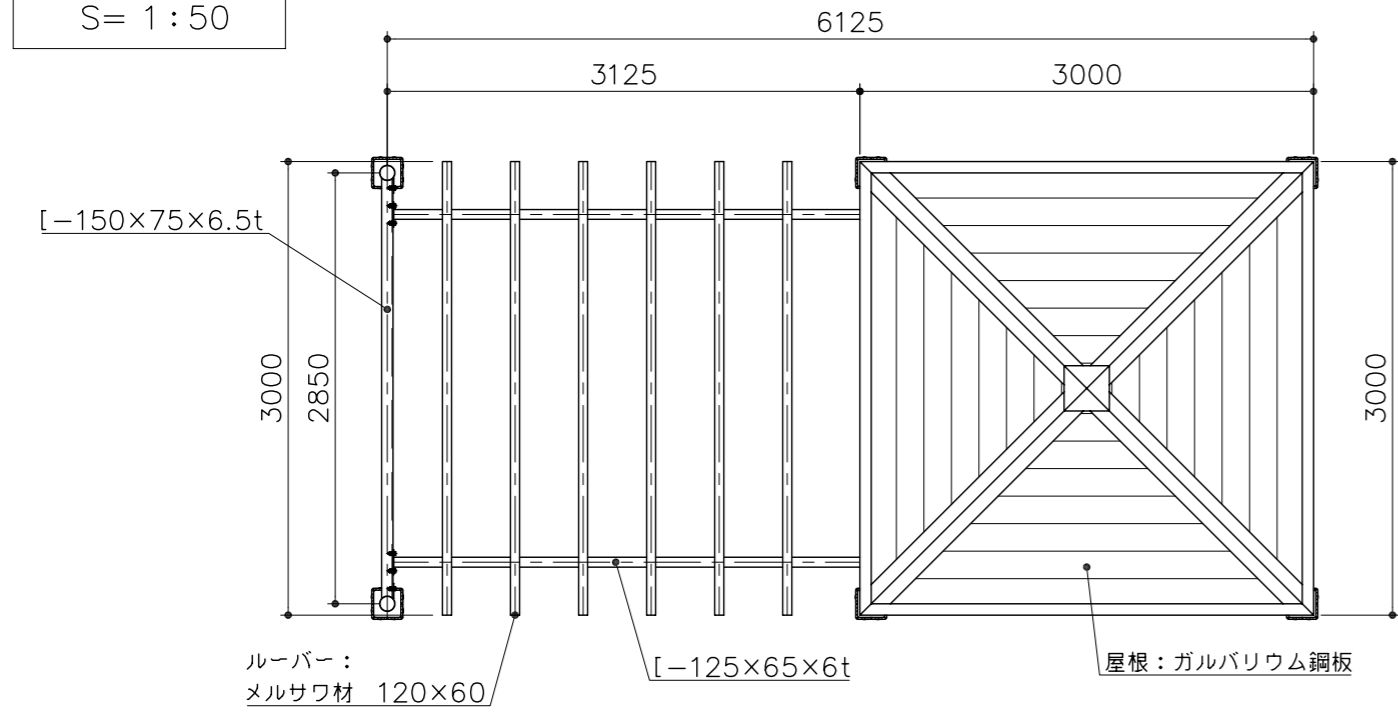
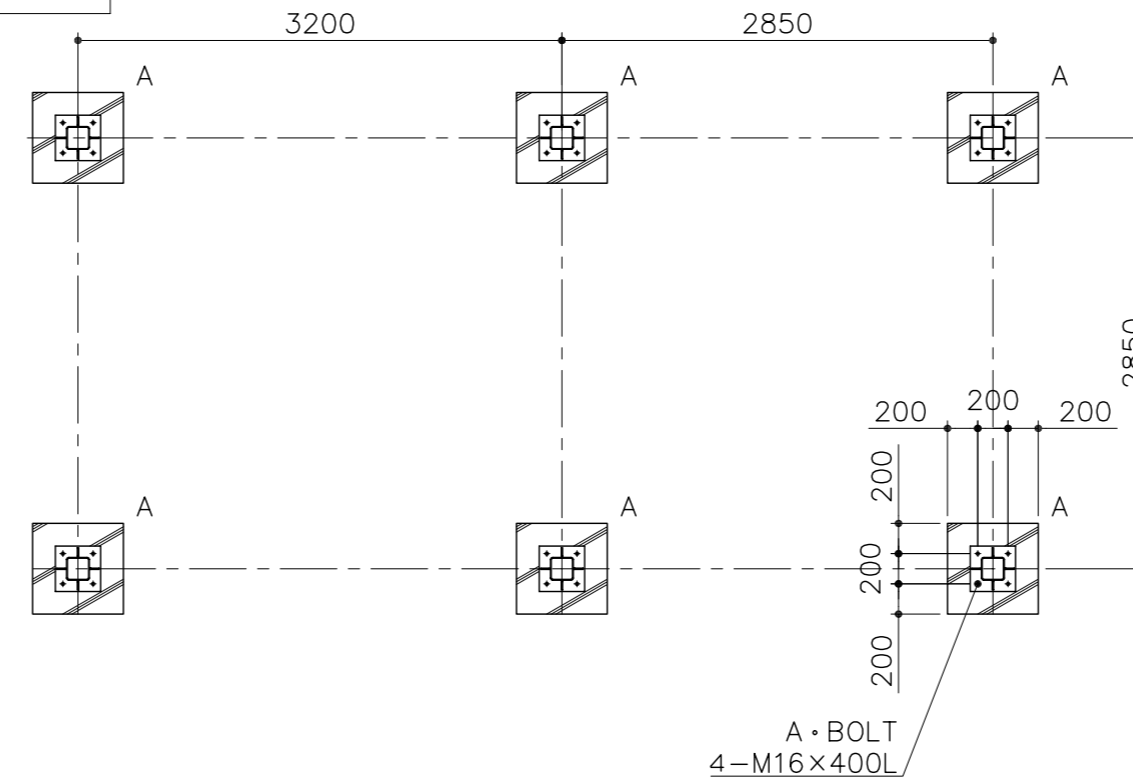


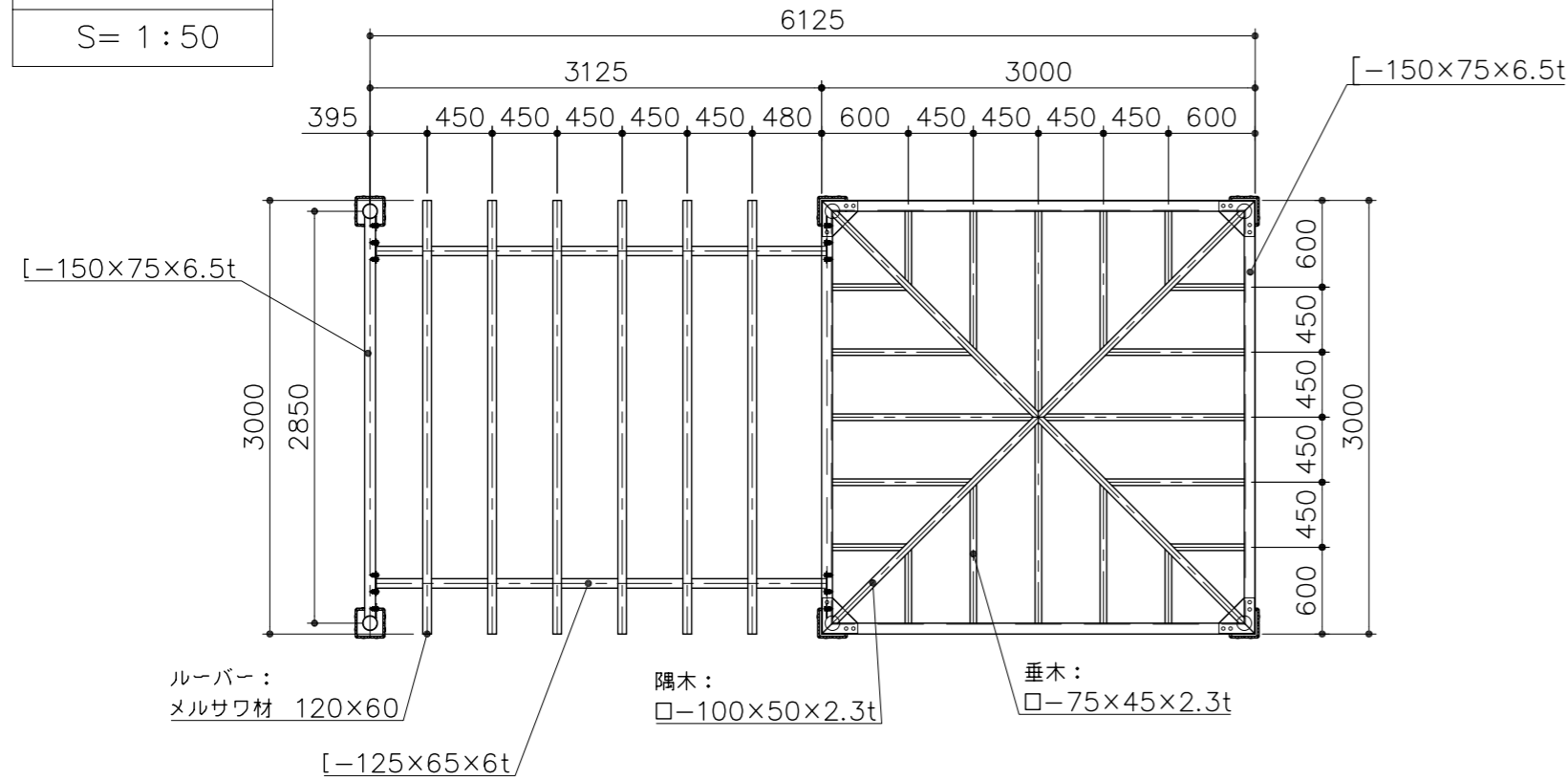
平面図
S= 1:50



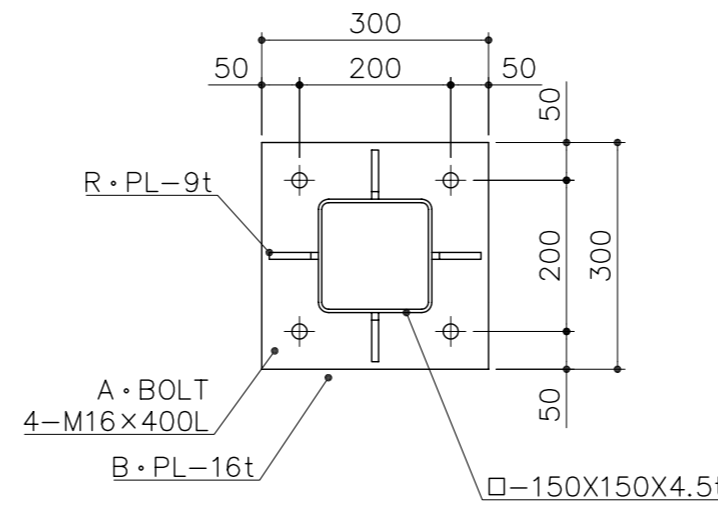
基礎平面図
S= 1:50



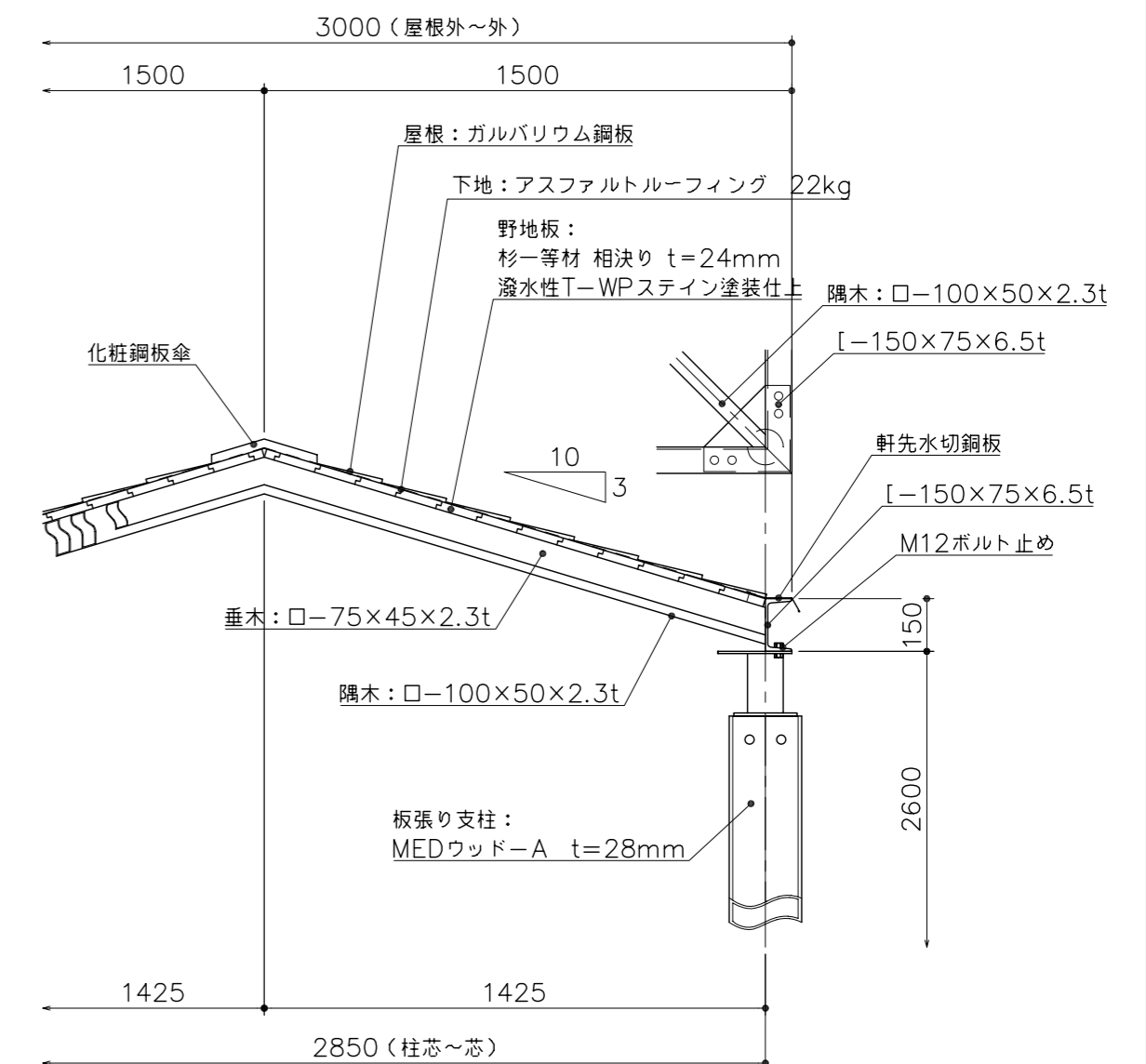
屋根伏図
S= 1:50



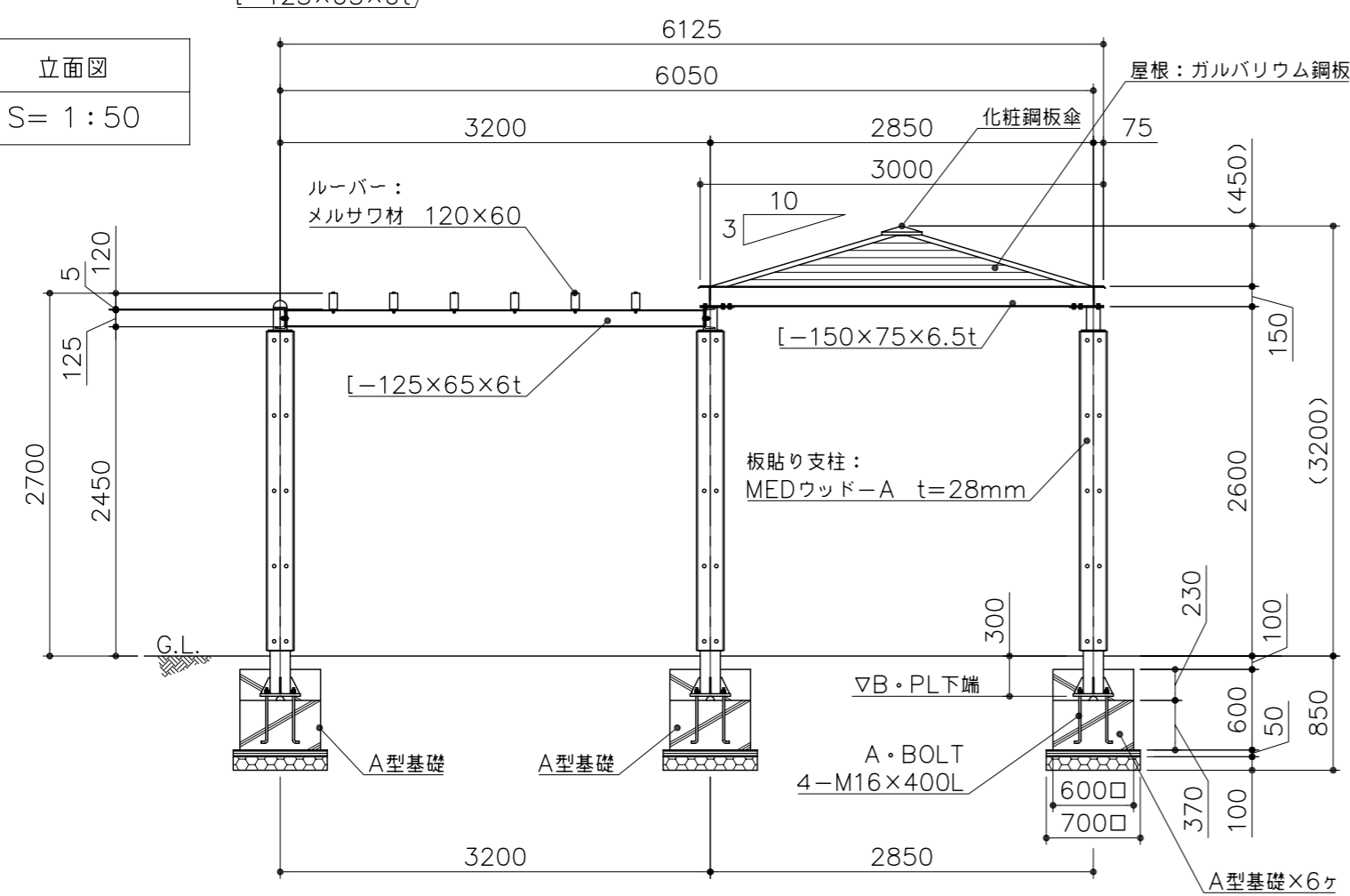
アンカープラン
S= 1:10



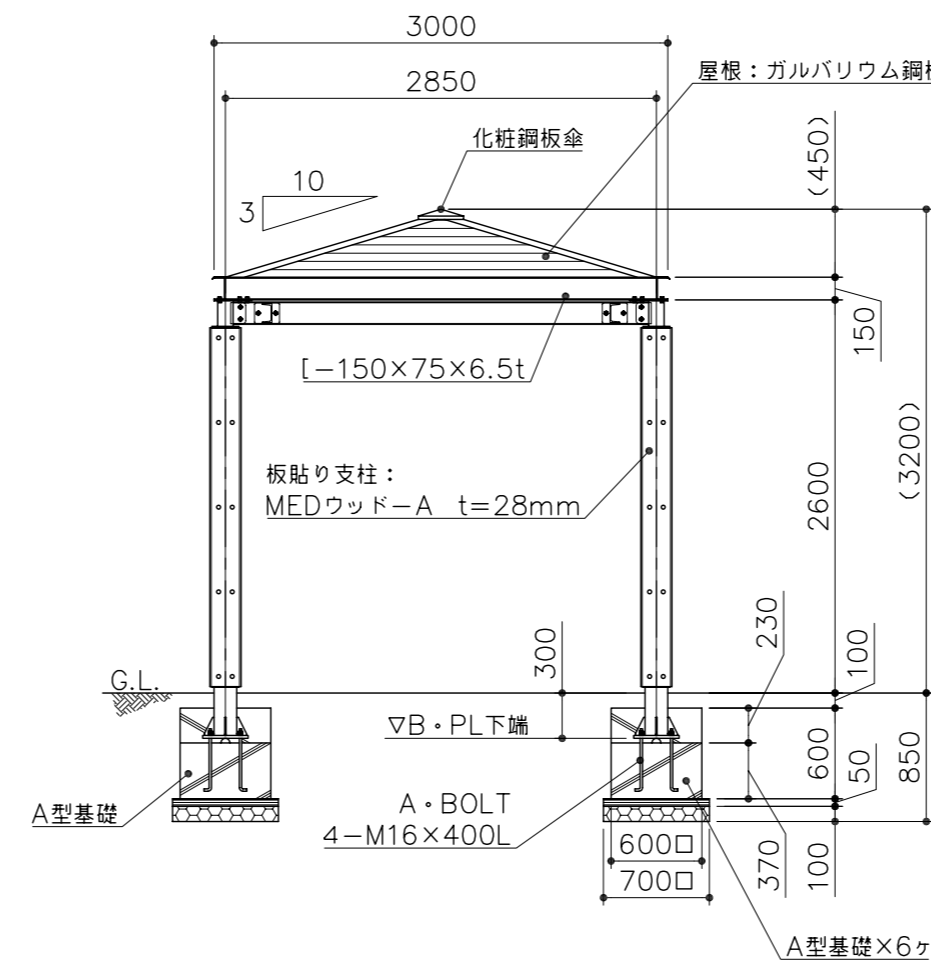
矩計図
S= 1:20



立面図
S= 1:50



側面図
S= 1:50



PG10-PS186
パーゴラ・シェルター (リサイクルウッド柱)
S=図示 (E)

特記事項 (O)
塗装 下地: ジンクロメートメッキ
下塗: 高分子エポキシ樹脂系焼付プライマー 1回塗
仕上: 合成樹脂高温焼付塗装 2回塗
ルーバー取付部のボルト・ナットはステンレスとする。
その他のボルト・ナットは、ジンクロメートメッキとする。
ルーバーは、メルサワ材とし、防虫防腐剤加圧注入処理後、
撥水性T-WPステイン塗装仕上げとする。
支柱化粧板は、MEDウッド-Aとする。
製品はISO9001・ISO14001両規格認証取得企業で製造された製品とする。
製品は、(社)日本公園施設業協会・団体賠償責任保険に加入した製品とする。