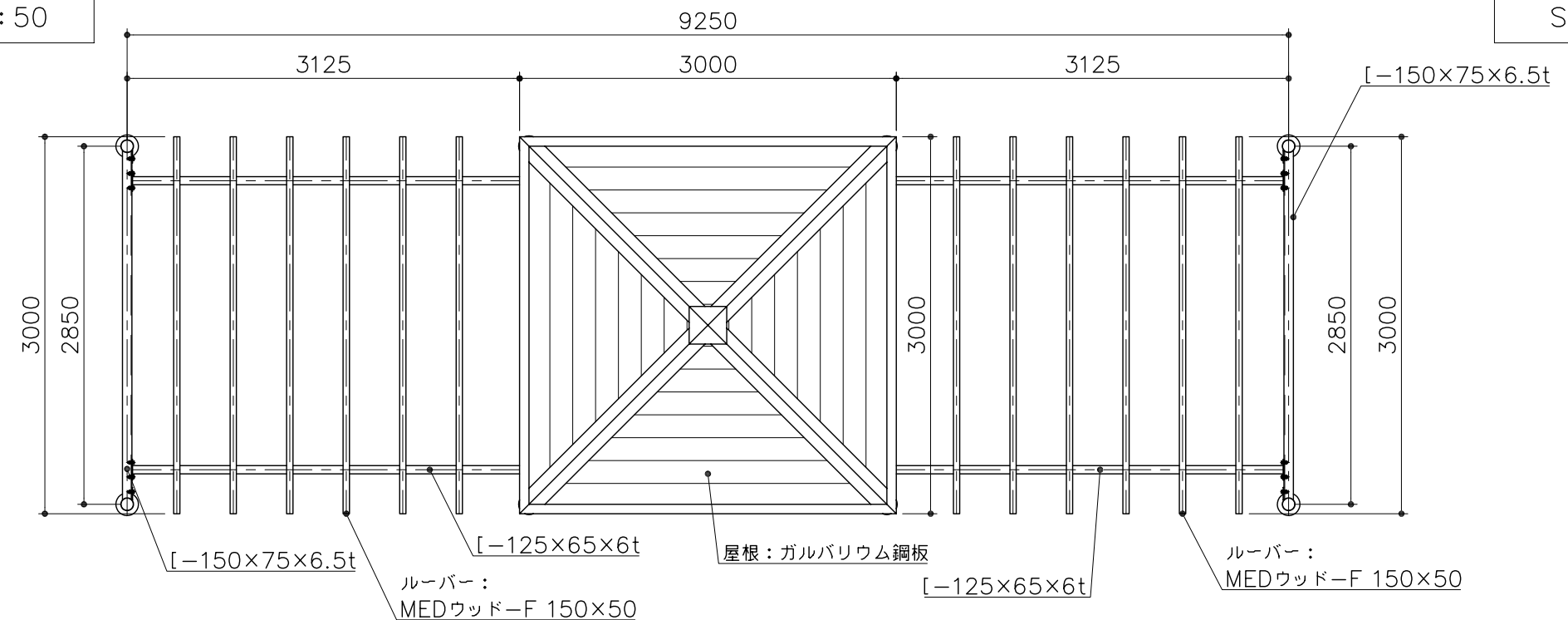
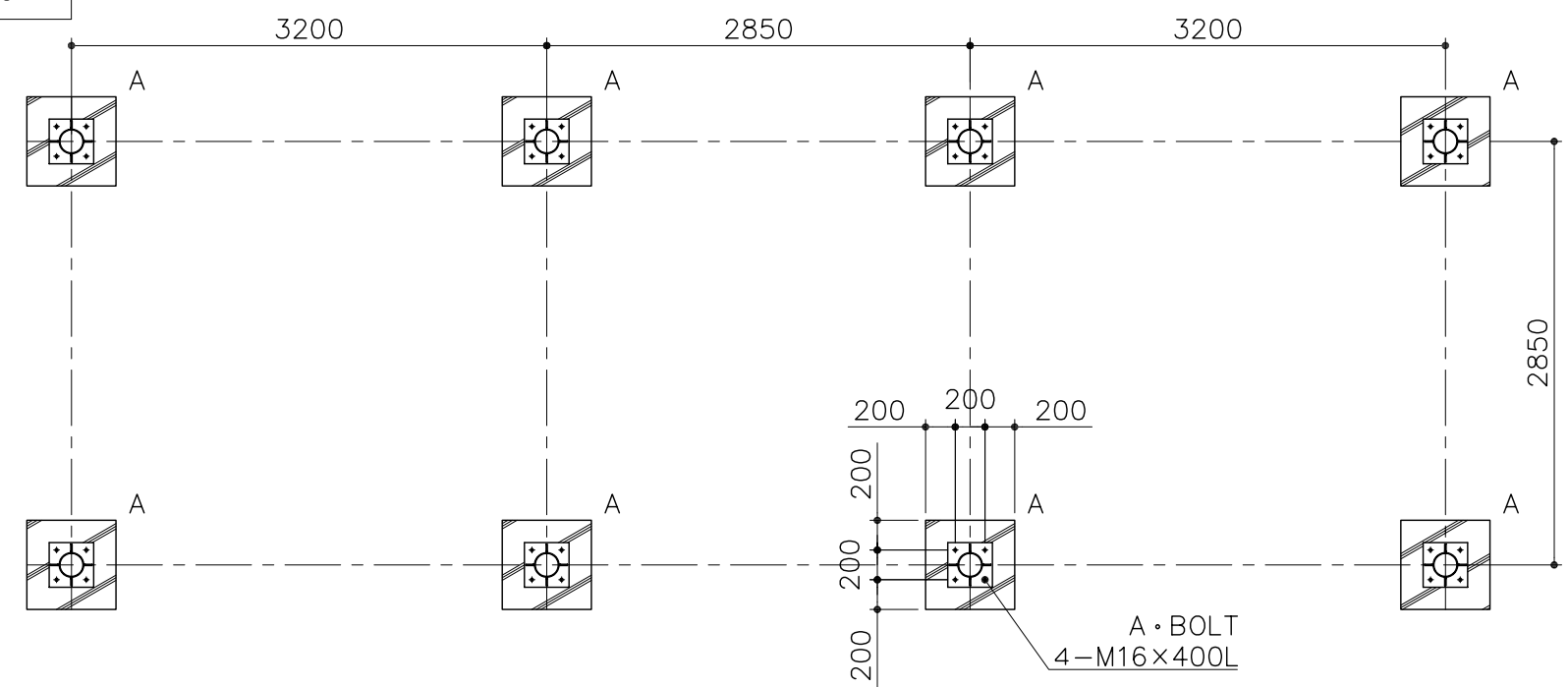


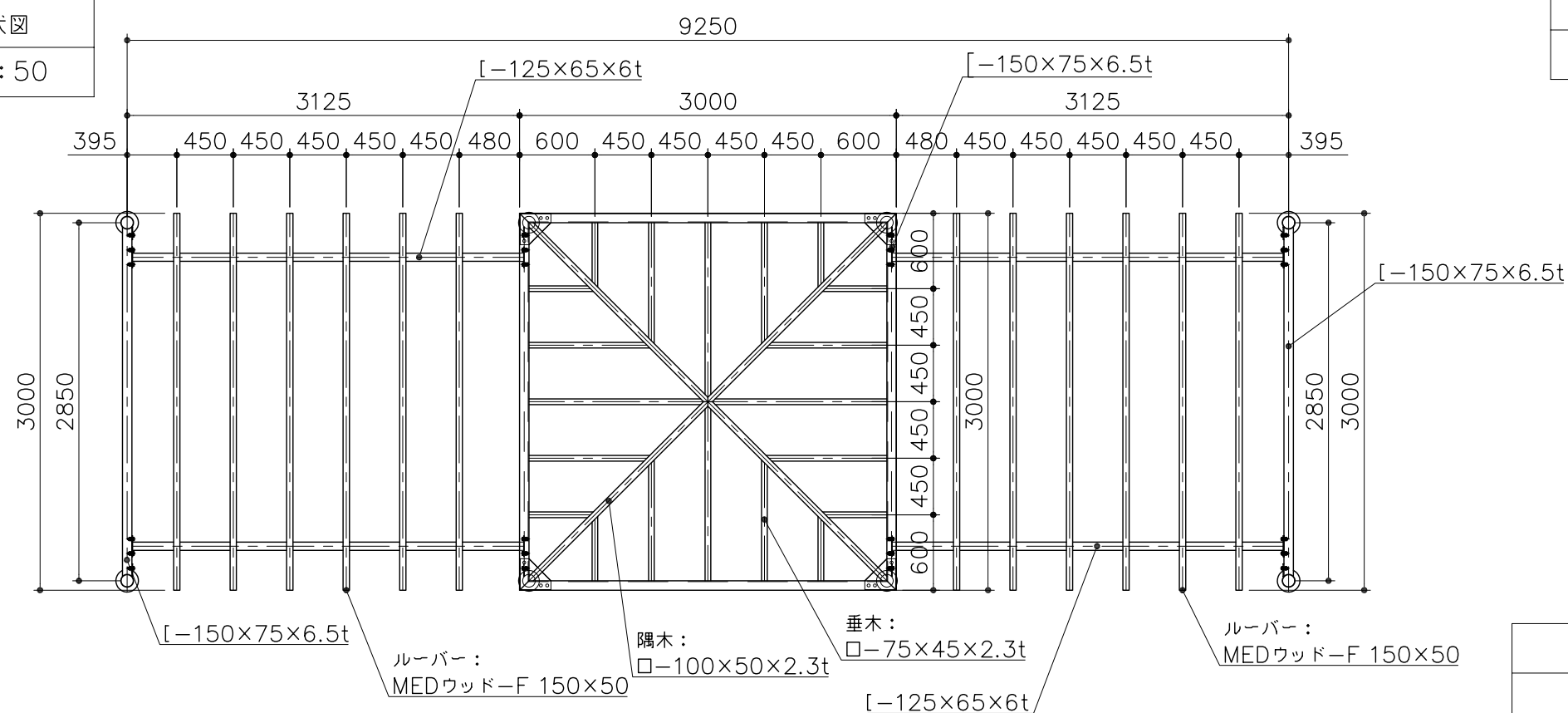
平面図  
S= 1:50



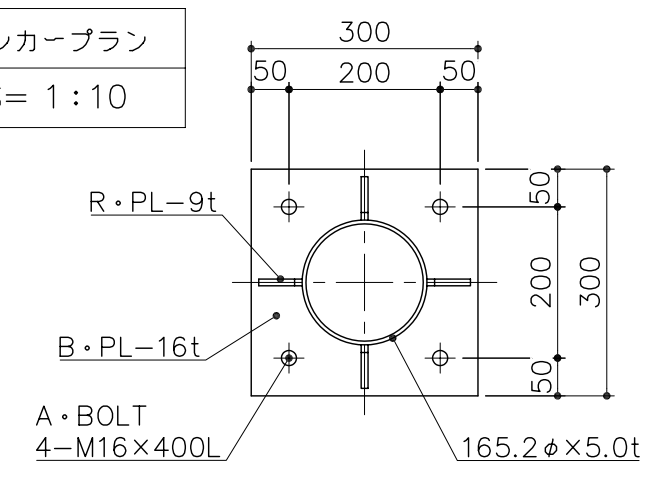
基礎平面図  
S= 1:50



屋根伏図  
S= 1:50



アンカープラン  
S= 1:10

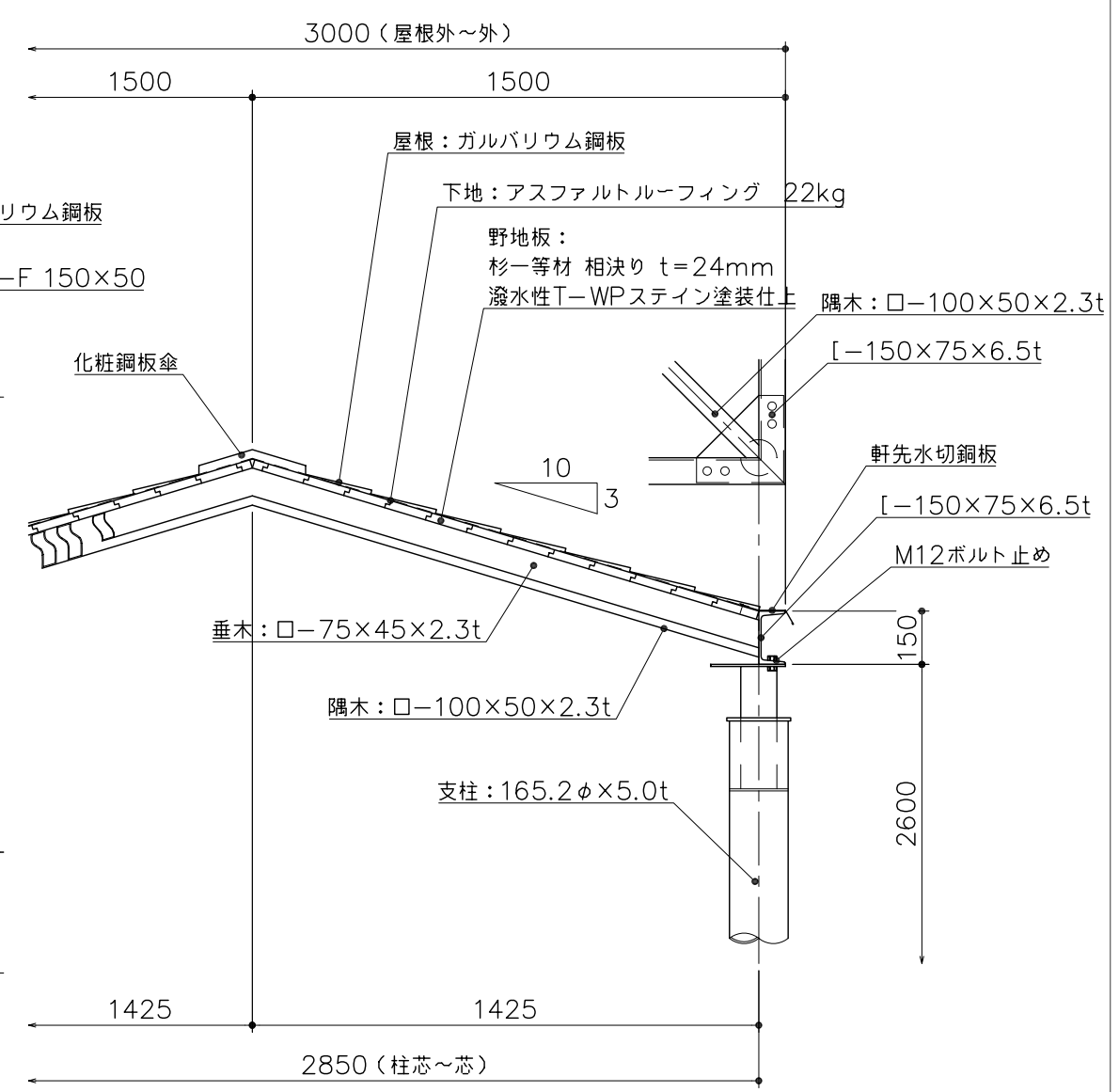


PG10-PS194

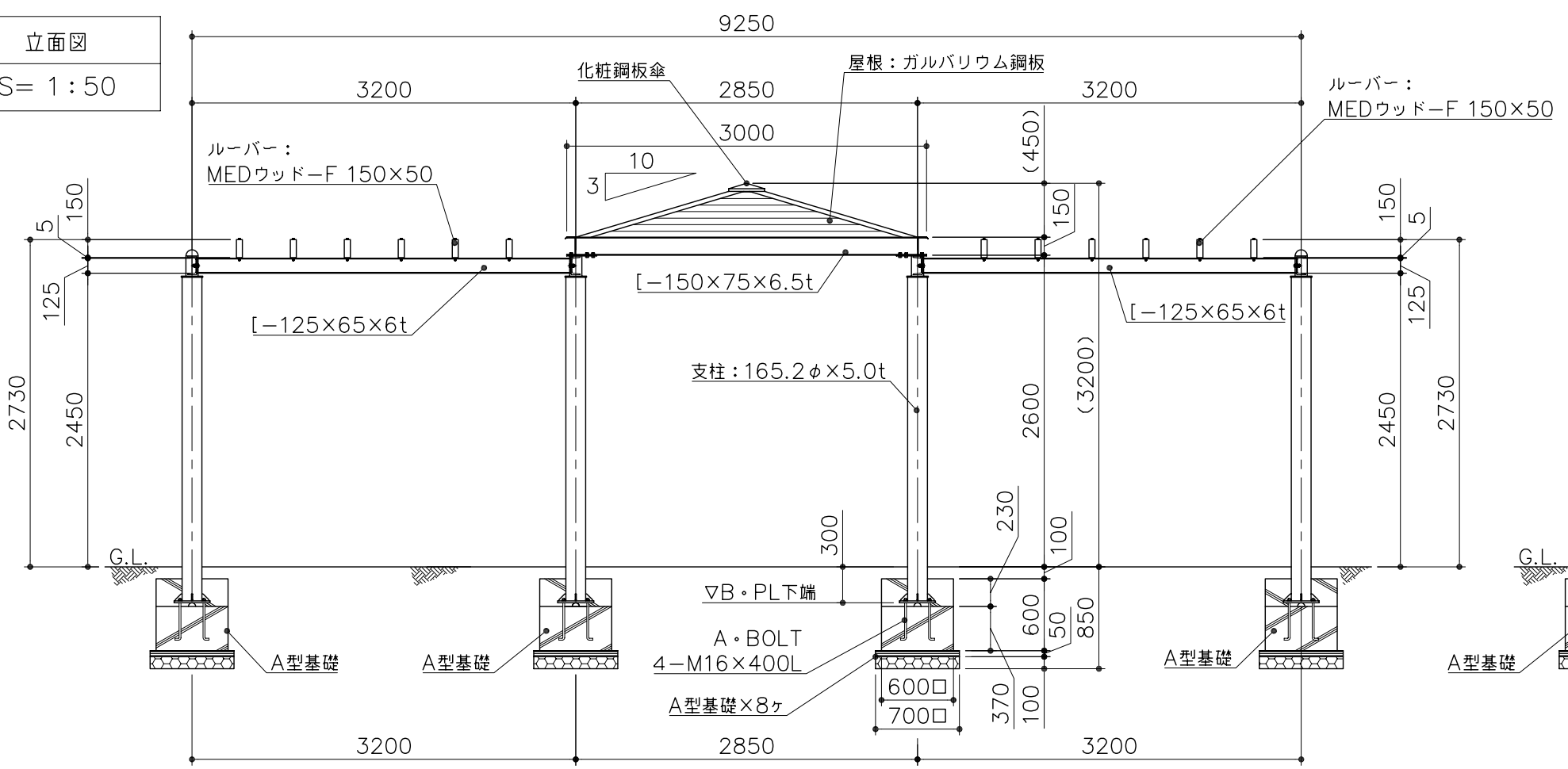
パーゴラ・シェルター(スチール柱)  
S=図示 (E)

特記事項 (O)  
 塗装 下地: ジンクロメートメッキ  
 下塗: 高分子エポキシ樹脂系統付プライマー 1回塗  
 仕上: 合成樹脂高温焼付塗装 2回塗  
 ルーバー取付部のボルト・ナットはステンレスとする。  
 その他のボルト・ナットは、ジンクロメートメッキとする。  
 木部(ルーバー)は、MEDウッド-Fとする。  
 製品はISO9001・ISO14001両規格認証取得企業で製造された製品とする。  
 製品は、(社)日本公園施設業協会・団体賠償責任保険に加入した製品とする。

矩計図  
S= 1:20



立面図  
S= 1:50



側面図  
S= 1:50

