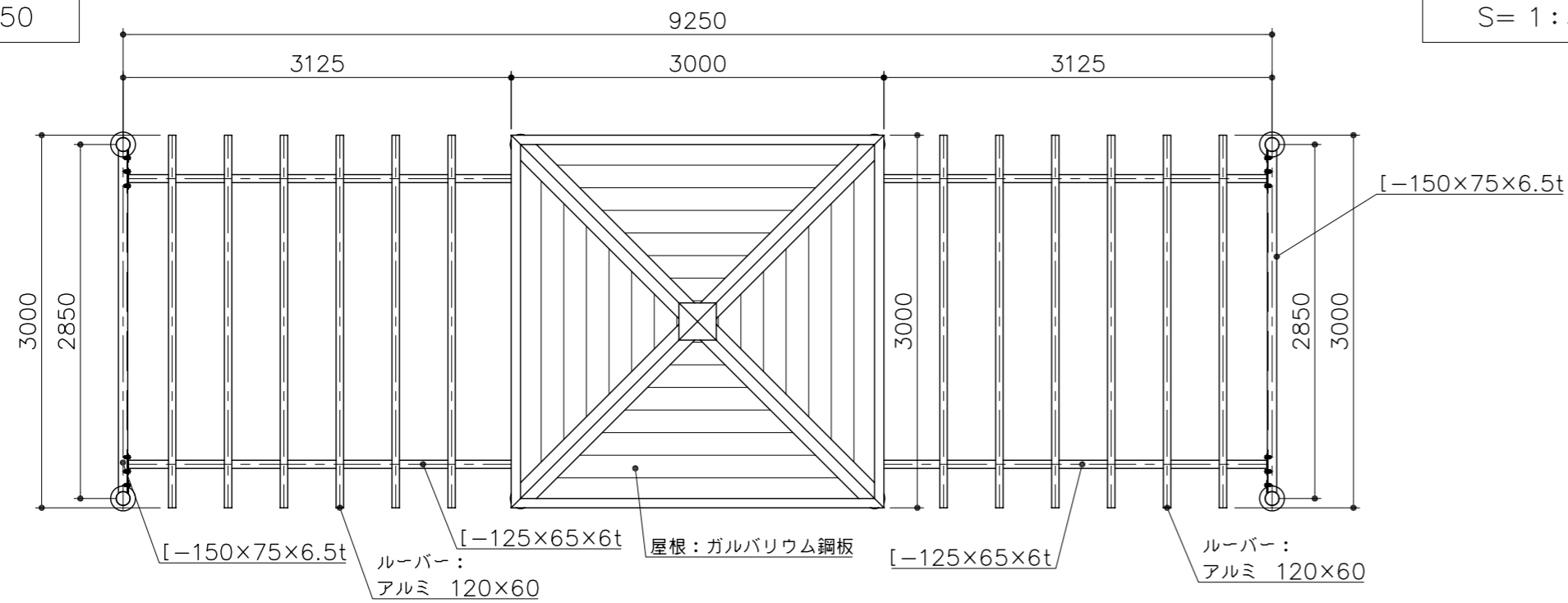
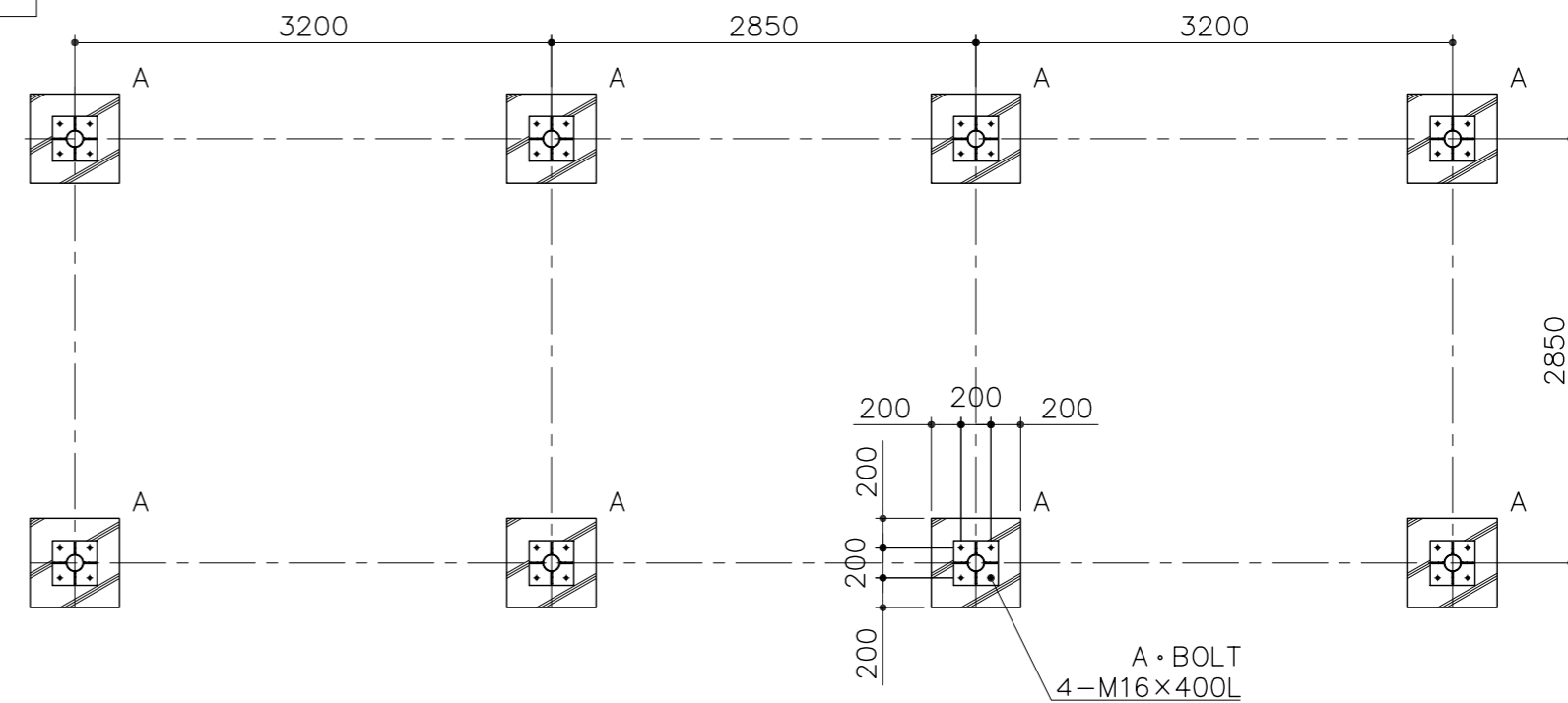


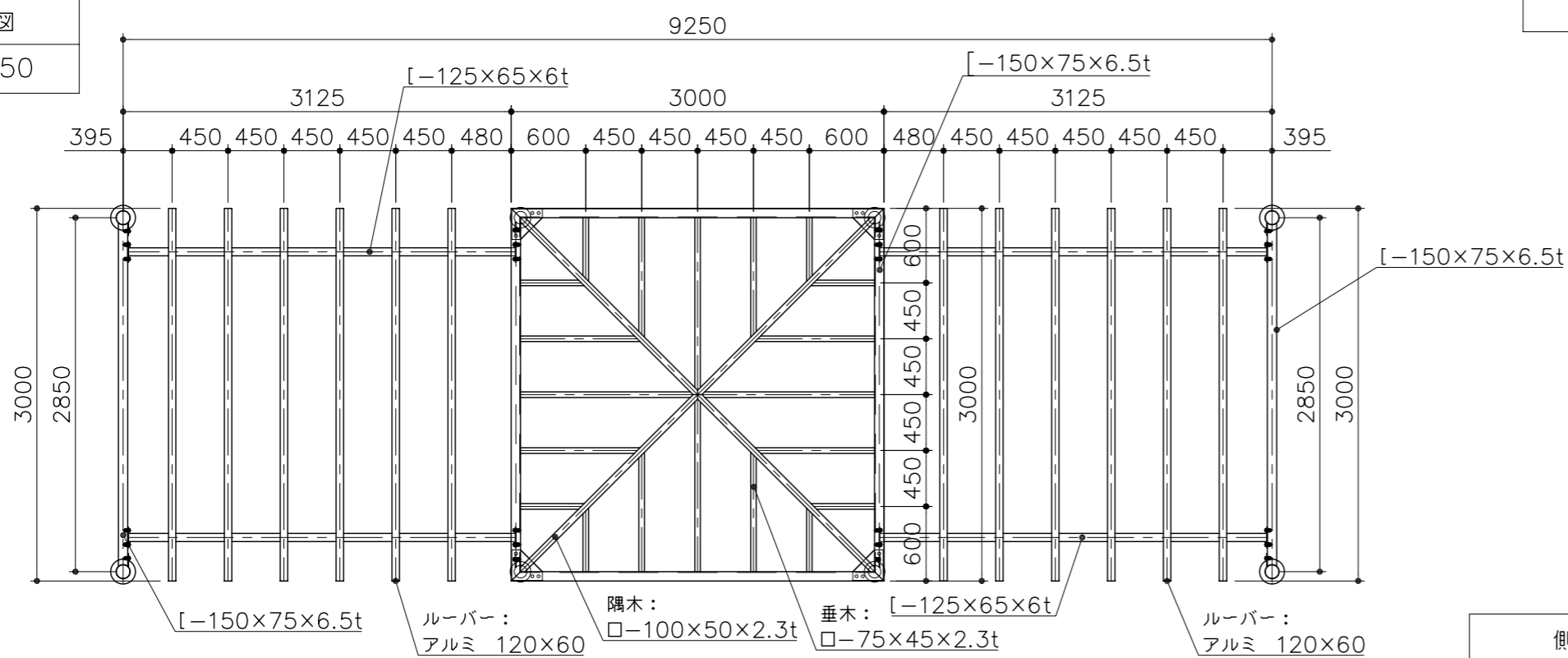
平面図
S= 1:50



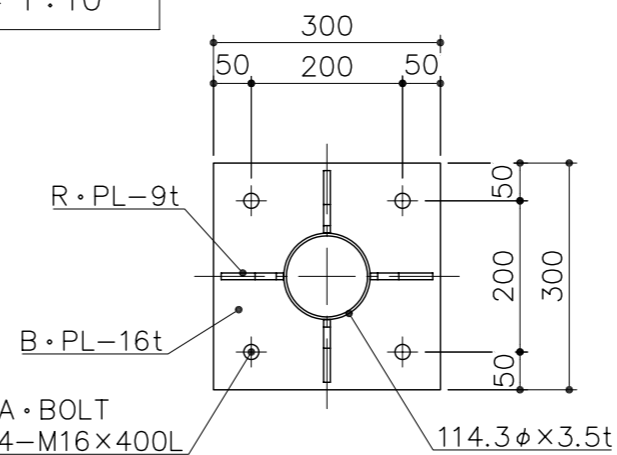
基礎平面図
S= 1:50



屋根伏図
S= 1:50



アンカープラン
S= 1:10



PG10-PS202

パーゴラ・シールド (PCコンクリート柱)
S=図示 (E)

特記事項(0)

塗装 下地: ジンクロメートメッキ

下塗: 高分子エポキシ樹脂系焼付プライマー 1回塗

合成樹脂高温焼付塗装

ルーバー取付部のボルト・ナットはステンレスとする。

その他ボルト・ナットは、ジンクロメートメッキとする。

木部(ルーバー)は、アルミとする。

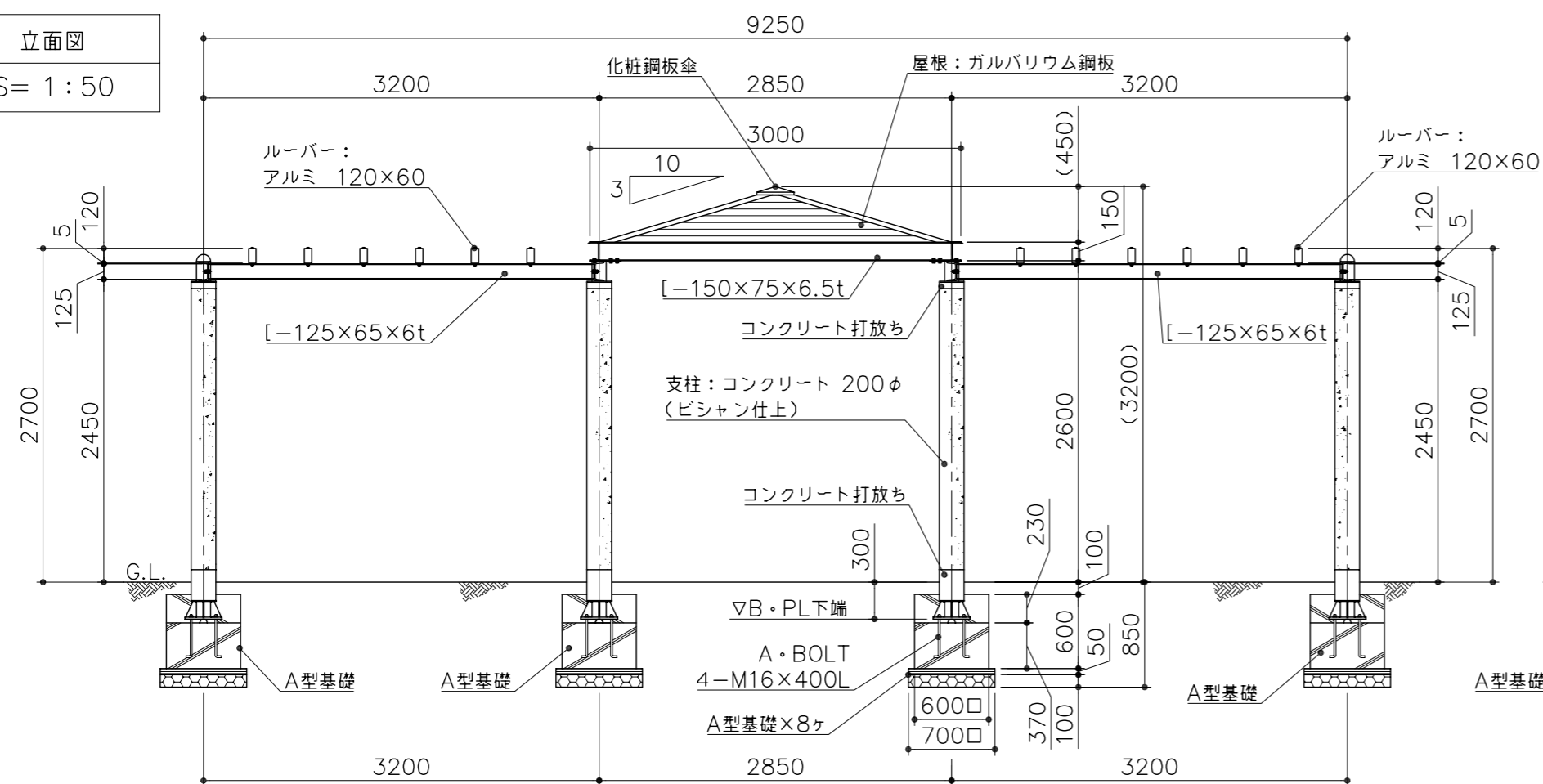
製品はISO9001・ISO14001両規格認証取得企業で製造された製品とする。

製品は、(社)日本公園施設業協会・団体賠償責任保険に加入した製品とする。

矩計図

S= 1:20

立面図
S= 1:50



側面図
S= 1:50

