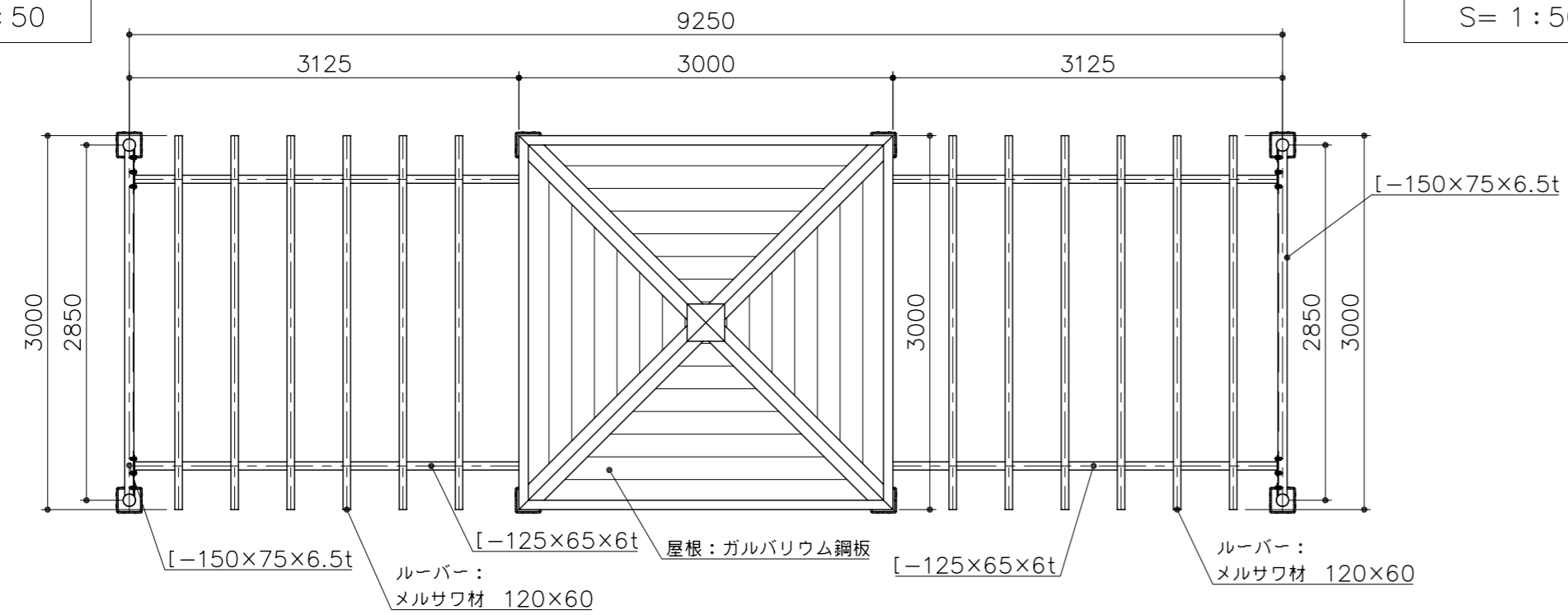
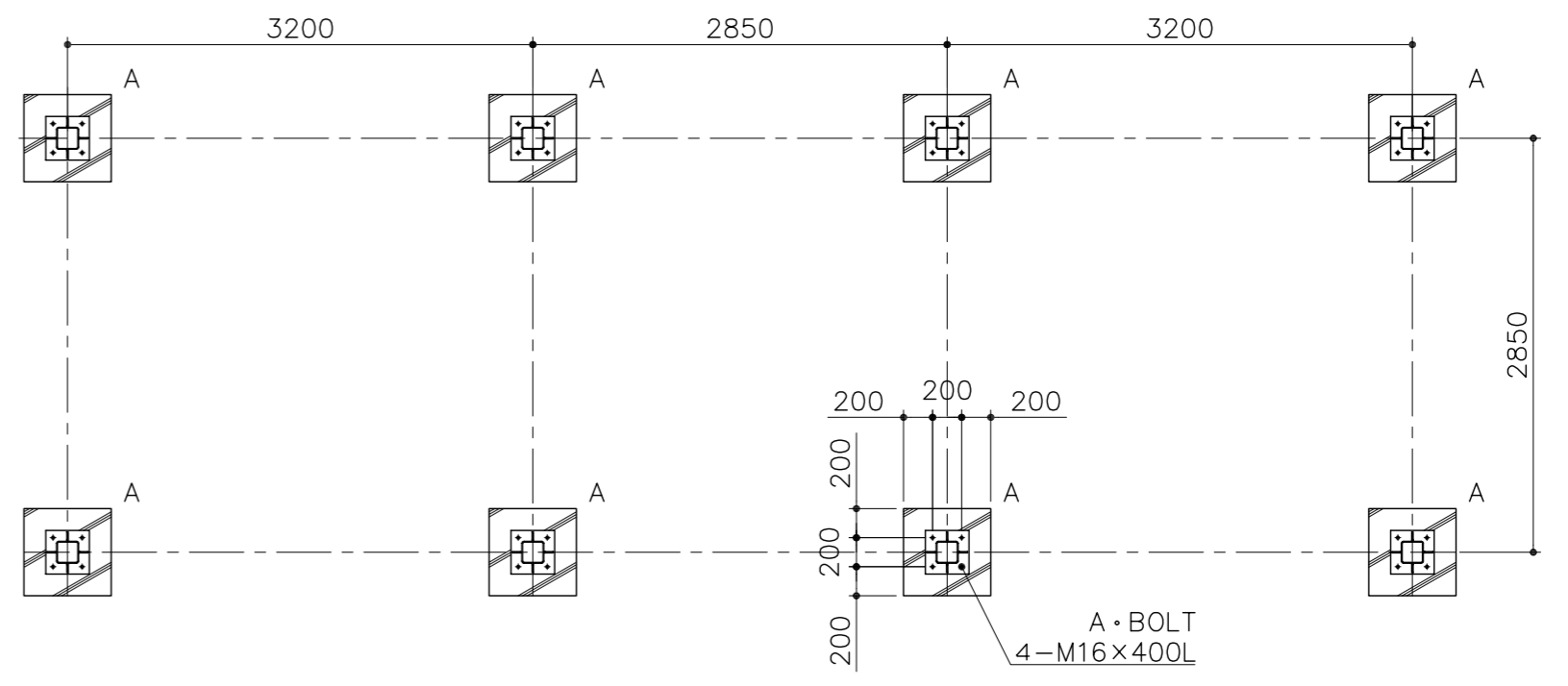


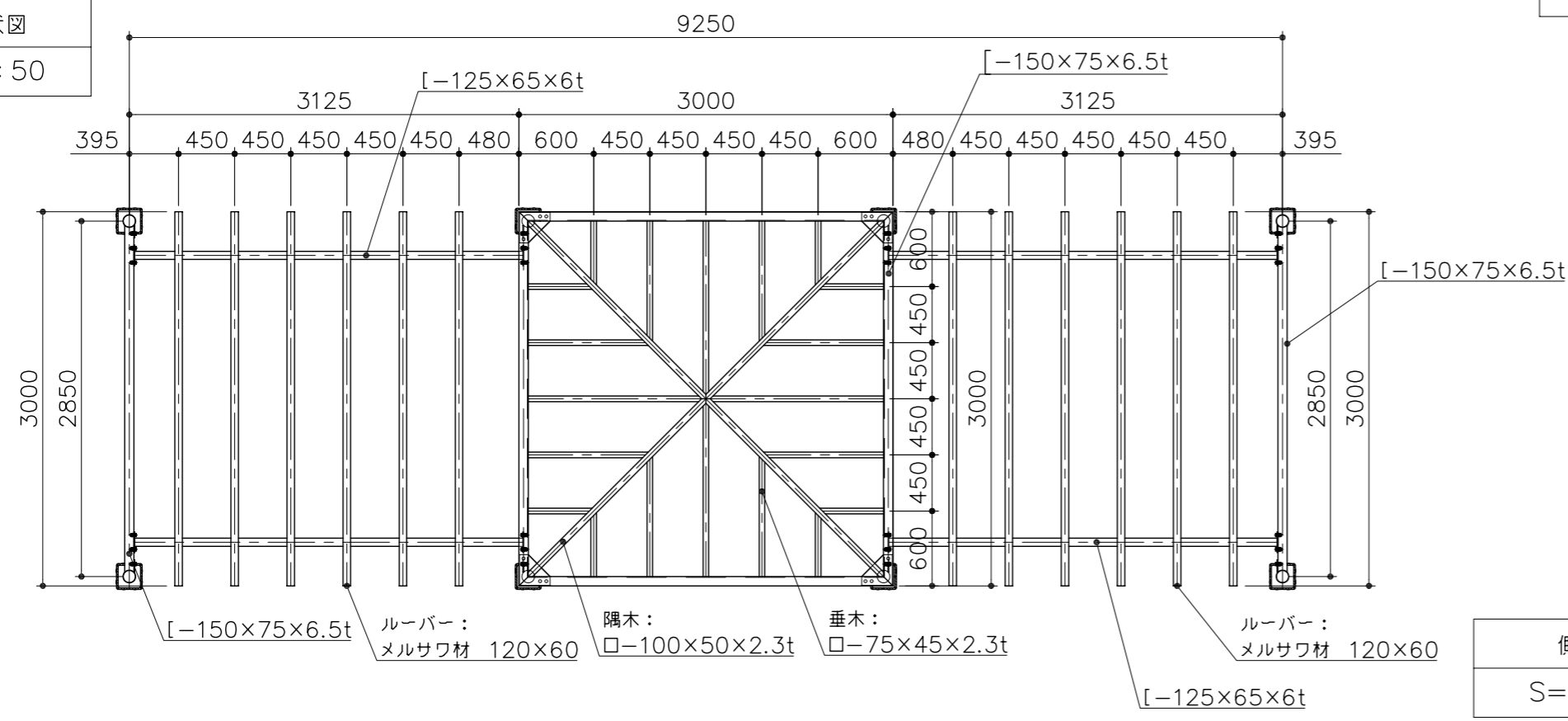
平面図  
S= 1:50



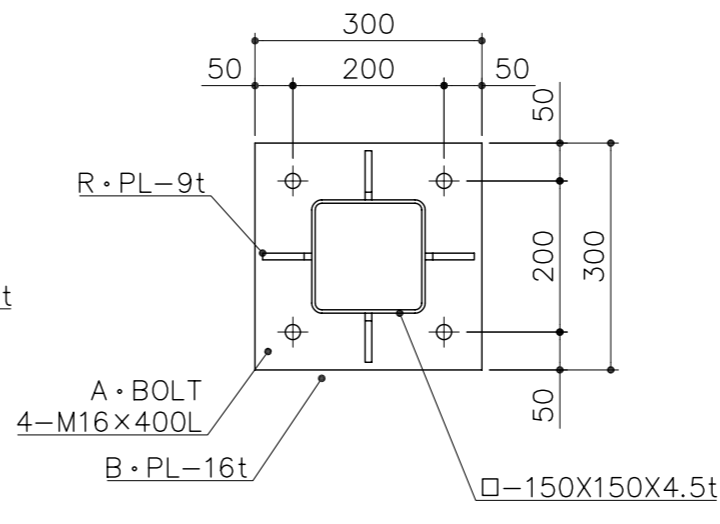
基礎平面図  
S= 1:50



屋根伏図  
S= 1:50



アンカープラン  
S= 1:10

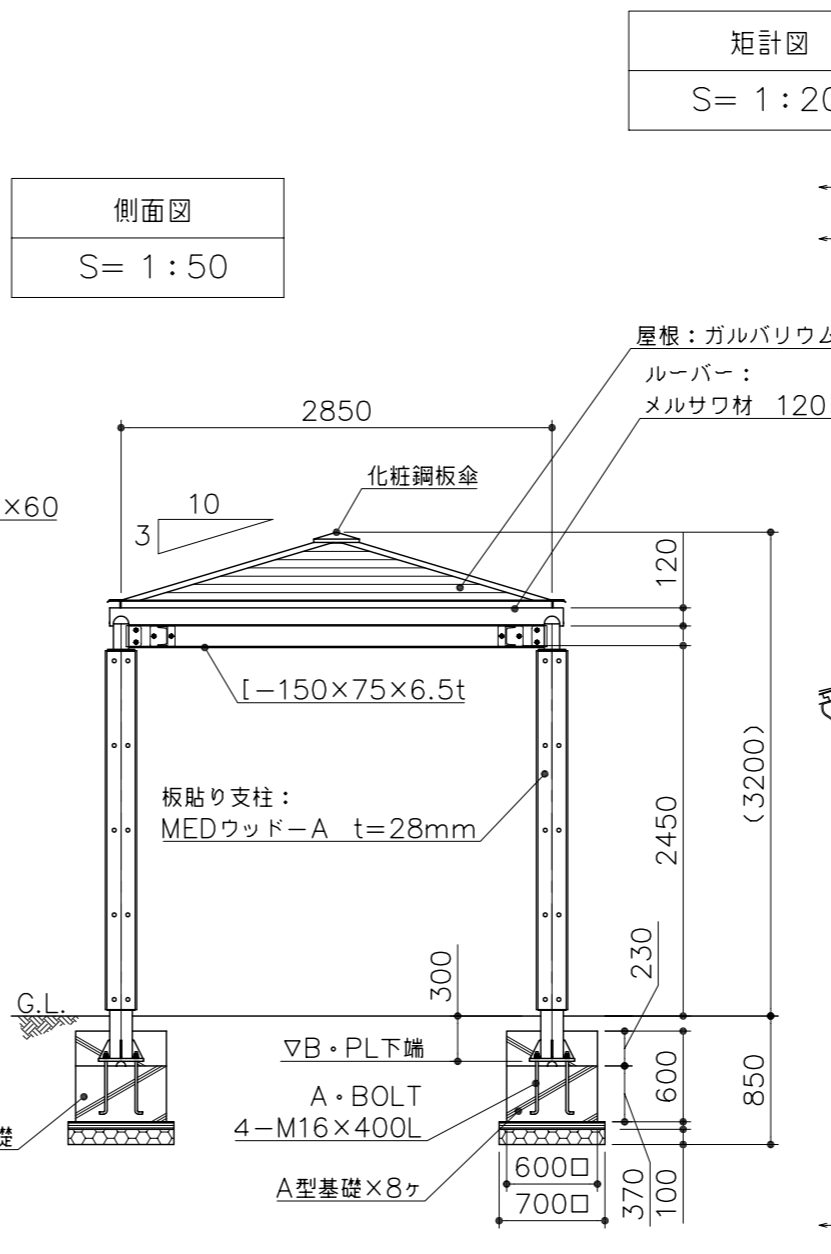


PG10-PS204  
パーゴラ・シェルター (リサイクルウッド柱)  
S=図示 (E)

特記事項 (O)  
塗装 下地: ジンクロメートメッキ  
下塗: 高分子エポキシ樹脂系焼付プライマー 1回塗  
仕上: 合成樹脂高温焼付塗装 2回塗  
ルーバー取付部のボルト・ナットはステンレスとする。  
その他のボルト・ナットは、ジンクロメートメッキとする。  
ルーバーは、メルサワ材とし、防虫防腐剤加圧注入処理後、  
撥水性T-WPステイン塗装仕上げとする。  
支柱化粧板は、MEDウッド-Aとする。  
製品はISO9001・ISO14001両規格認証取得企業で製造された製品とする。  
製品は、(社)日本公園施設業協会・団体賠償責任保険に加入した製品とする。

矩計図  
S= 1:20

側面図  
S= 1:50



立面図  
S= 1:50

