

PG10-SOL4021

サイン

S=図示 (m)

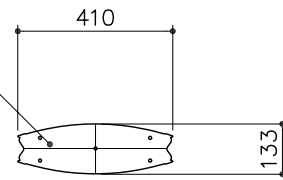
特記事項(0)

製品は、(社)日本公園施設業協会・団体賠償責任保険に加入した製品とする。

平面図

S= 1:20

上部フタ:  
SUS304 3t  
ステンカラー近似色  
焼付塗装仕上げ



立面図

S= 1:20

上部フタ:  
SUS304 3t  
ステンカラー近似色  
焼付塗装仕上げ

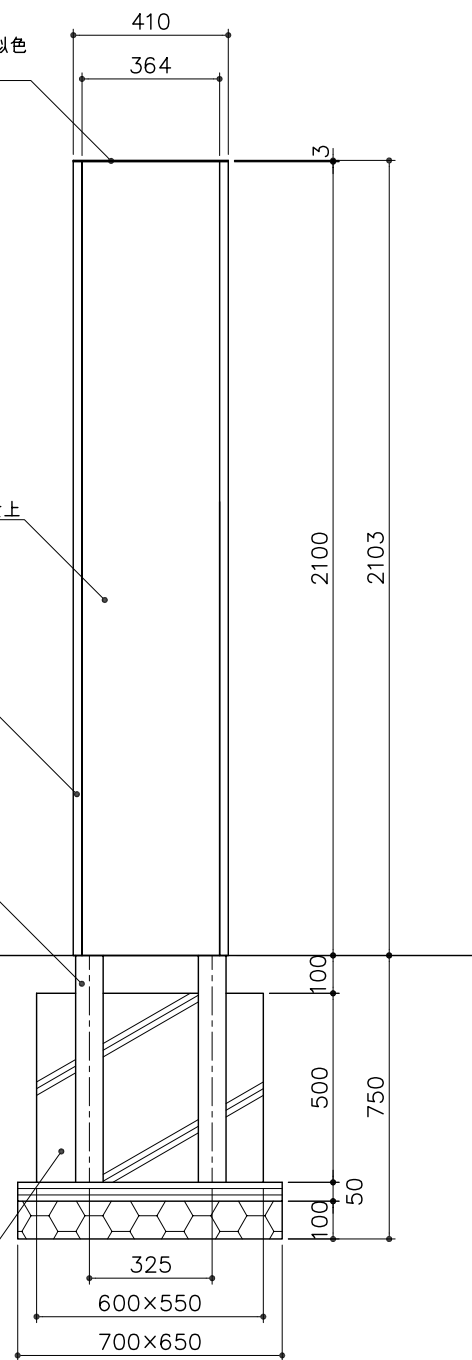
表示面:  
アルミ平板 1t  
アルマイトステンカラー仕上

支柱カバー:  
アルミ押出型材  
アルマイトステンカラー仕上

支柱:  
アルミ押出型材  
アルマイトステンカラー仕上

G.L.

A型基礎×1ヶ



側面図

S= 1:20

上部フタ:  
SUS304 3t  
ステンカラー近似色  
焼付塗装仕上げ

支柱カバー:  
アルミ押出型材  
アルマイトステンカラー仕上

支柱:  
アルミ押出型材  
アルマイトステンカラー仕上

G.L.

A型基礎×1ヶ

