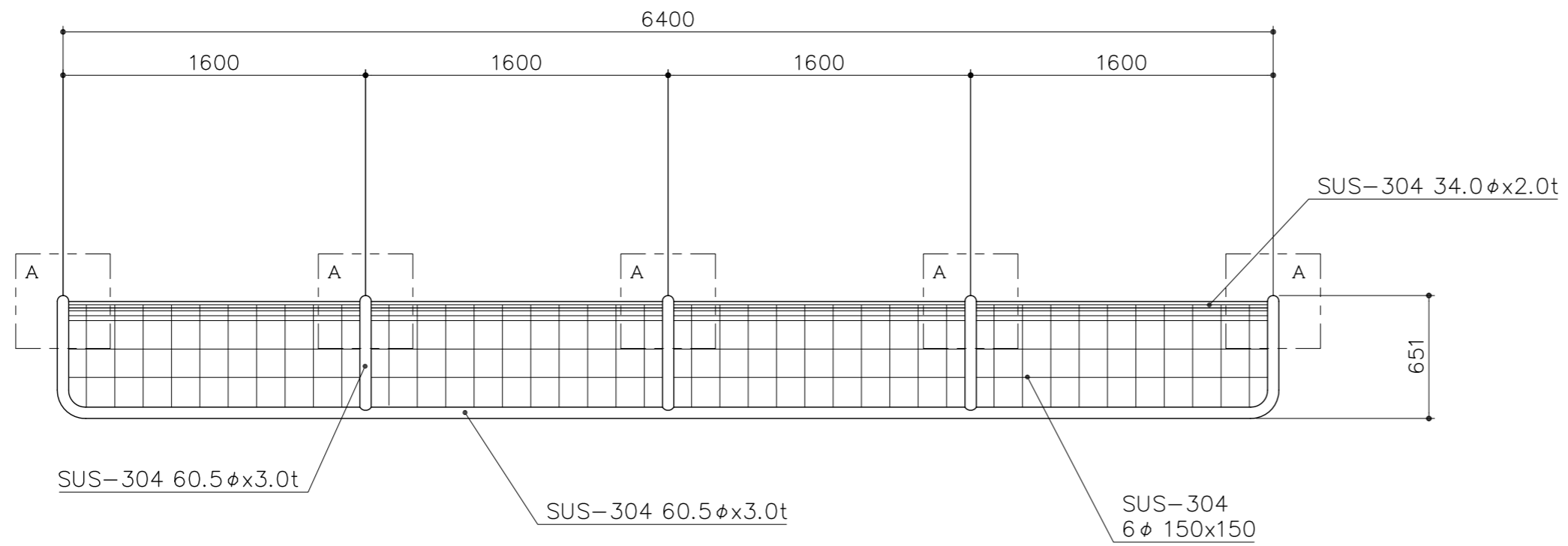


平面図
S= 1:30



PG10-TG002

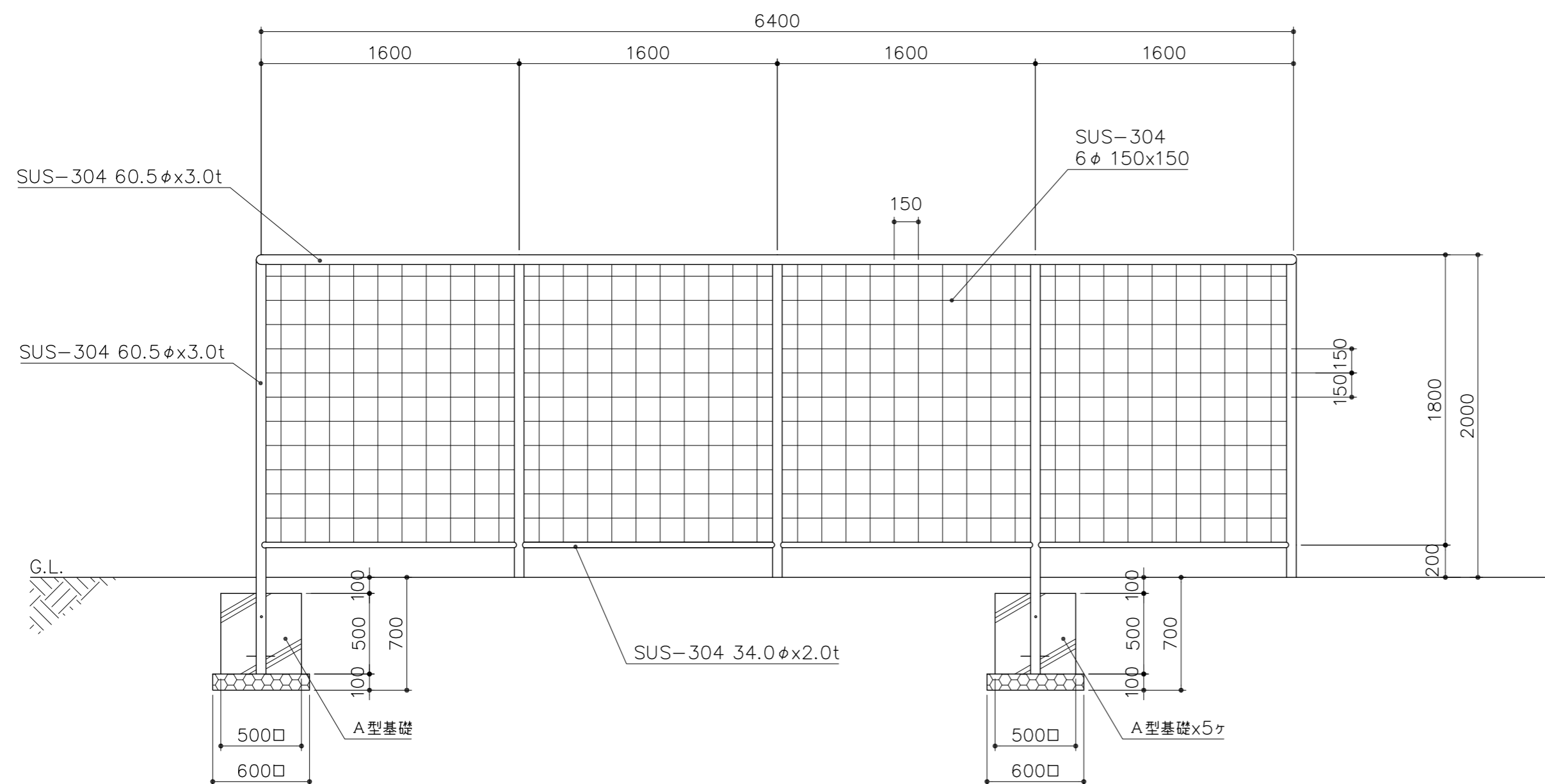
トレス
S=図示 (m)

特記事項(0)

塗装 下地:特殊樹脂系統付プライマー 1回塗
仕上:合成樹脂高温焼付塗装 2回塗

製品は、(社)日本公園施設業協会・団体賠償責任保険に加入した製品とする。
製品は、ISO9001・ISO14001 両認証取得企業 で製造された製品とする。

立面図
S= 1:30



側面図
S= 1:30

