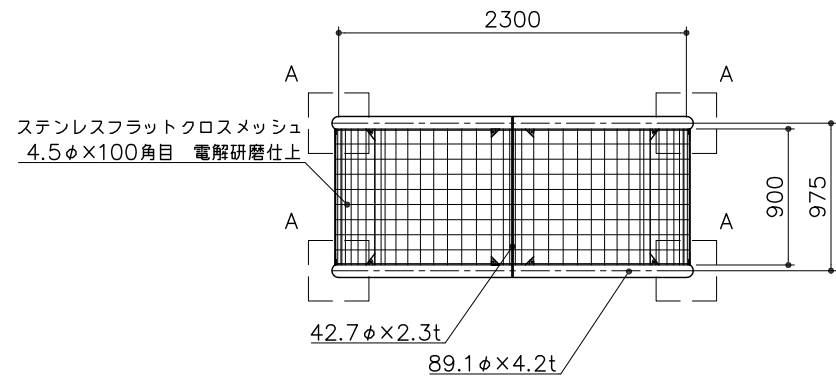
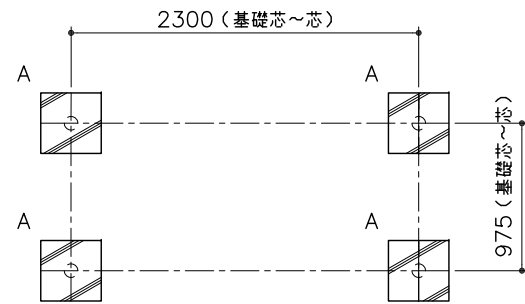


平面図  
S= 1:50



基礎平面図  
S= 1:50



PG10-TG003

トリスゲートE  
S=図示 (m)

特記事項(0)

塗装(スチール部)

下地: ジンクロメートメッキ

下塗: 高分子エポキシ樹脂系焼付プライマー 1回塗

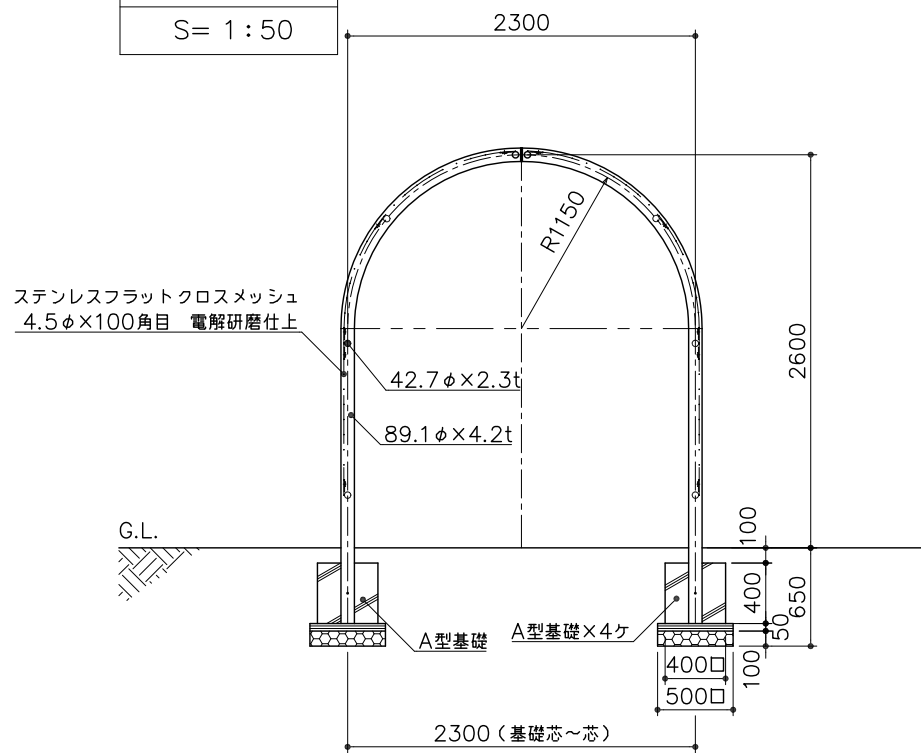
仕上: [合成樹脂高温焼付塗装] 2回塗  
[合成樹脂常温乾燥塗装]

ボルト・ナットは全てジンクロメートメッキとする。

製品は、ISO9001・ISO14001両規格認証取得企業で製造された製品とする。

製品は、(社)日本公園施設業協会・団体賠償責任保険に加入した製品とする。

立面図  
S= 1:50



側面図  
S= 1:50

