

PG31-SH003

Purun

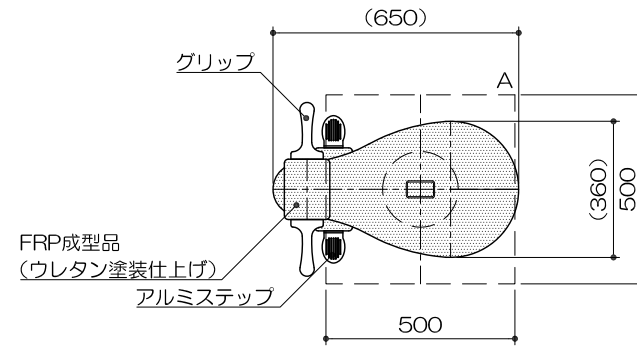
S=図示 (F)

特記事項 (O)

駆動部は、ジंकロメートメッキ仕上げとする。  
 支柱は、溶融亜鉛メッキ仕上（無塗装）とする。  
 ボルト・ナットは全てジंकロメートメッキとする。  
 製品は、ISO9001・ISO14001両規格認証取得企業で製造された製品とする。  
 製品は、SP表示認定企業で製造された製品とする。  
 製品は、（一社）日本公園施設業協会・団体賠償責任保険に加入した製品とする。  
 製品は、（一社）日本公園施設業協会が策定した  
 「遊具の安全に関する規準（JPFA-SP-S：2014）」に適合した製品とする。  
 製品の対象年齢は、3～6歳とする。

平面図

S= 1 : 20



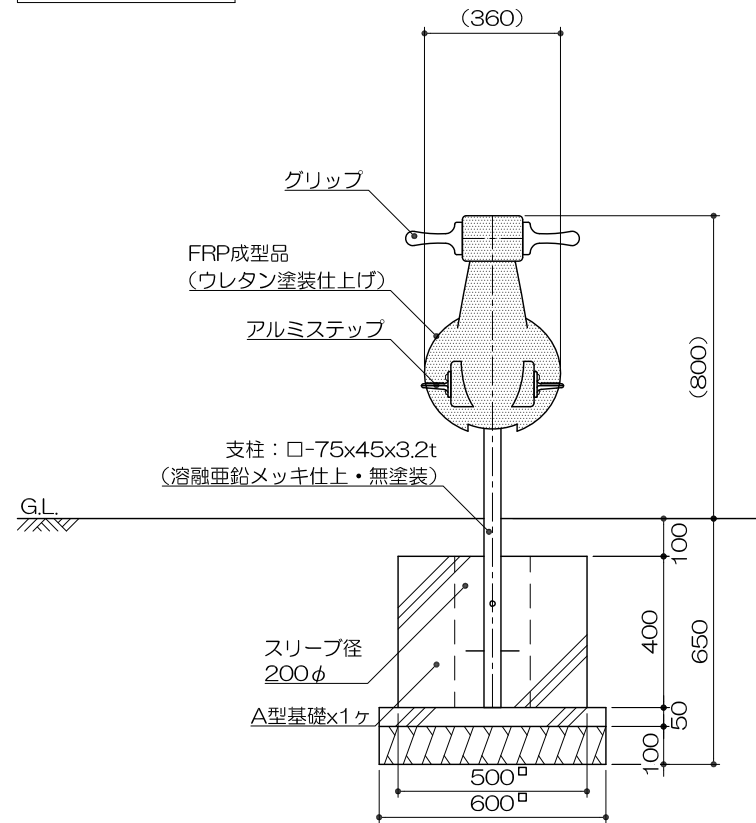
安全領域範囲

S= 1 : 60



側面図

S= 1 : 20



立面図

S= 1 : 20

